



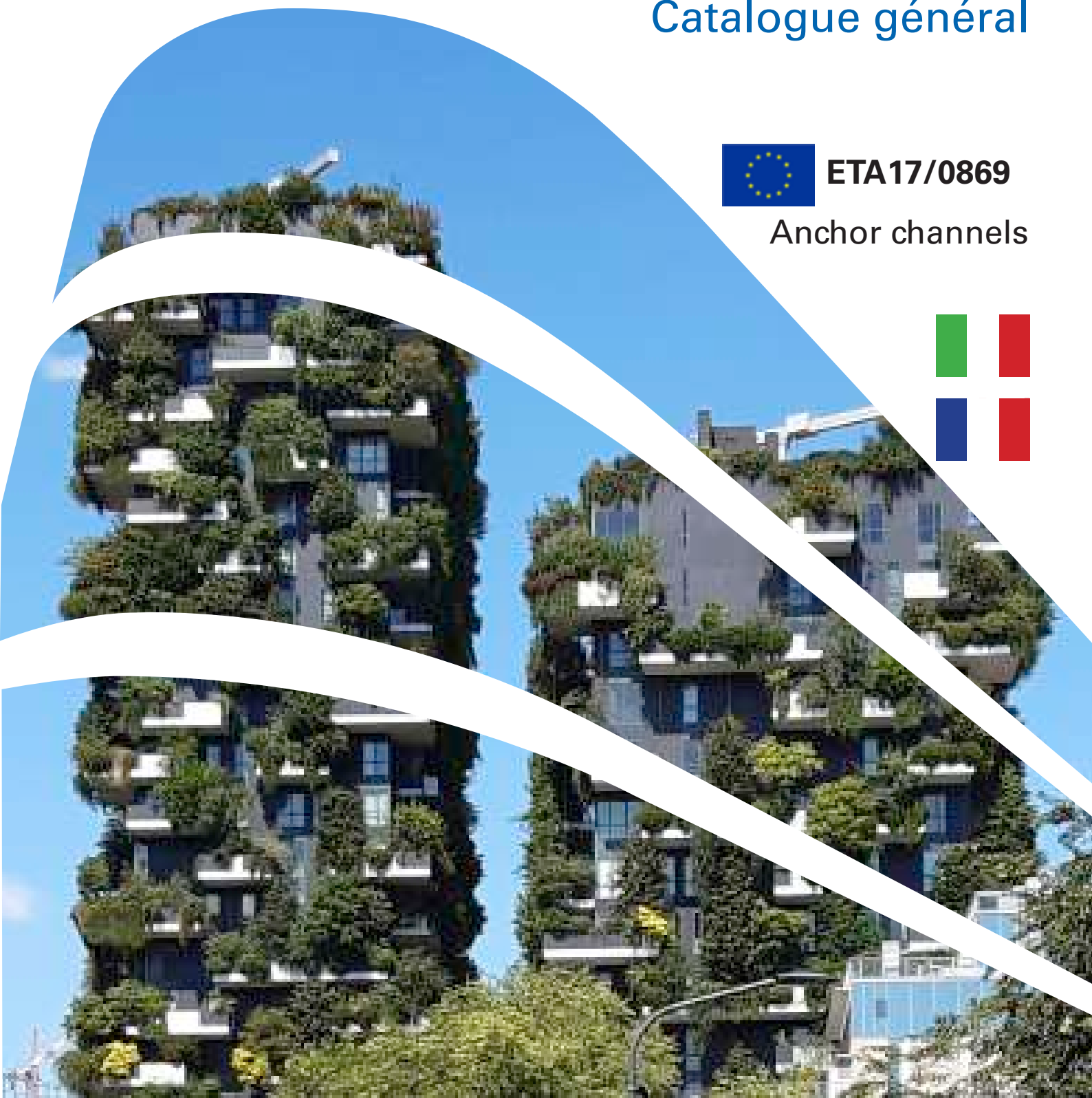
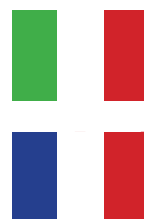
GL LOCATELLI
Sistemi di Ancoraggio

Catalogo generale
Catalogue général



ETA17/0869

Anchor channels



GL Locatelli nasce nel 1972 e ai nostri clienti offriamo tutta la nostra competenza, che si è affinata in 50 anni di attività nella produzione dei sistemi di ancoraggio.
Siamo una piccola società che fa ricerca con le grandi università.

GL Locatelli è l'unico produttore di ancoraggi che dimostri la validità dei profili a freddo anche per ancoraggi con carichi a fatica.

GL Locatelli propone i sistemi più innovativi pensati per le tue esigenze. La nostra struttura flessibile può offrire soluzioni artigianali ottimizzate sulle tue necessità.

Gli algoritmi dei nostri software sono affidabili, verificati, ed i parametri conformi allo standard europeo.

Ci interessa la tua sicurezza in cantiere e vogliamo incontrarti ogni volta che dovrai eseguire un ancoraggio.

In copertina:
Bosco verticale a Milano
winner 2014 International Highrise Awards

GL Locatelli a été fondée en 1972 et nous offrons à nos clients notre propre expertise qui a été affinée en 45 ans d'activité dans la production des systèmes d'ancrage.
Nous sommes une petite entreprise qui fait de la recherche avec de grandes universités italiennes.

GL Locatelli est le seul producteur d'ancrage qui prouve la validité des rails à froid ainsi que pour les ancrages avec des charges de fatigue.

GL Locatelli propose les systèmes les plus innovants conçus pour vos besoins.
Notre structure est flexible et nous offrons des solutions sur mesure optimisées pour vos besoins.

Les algorithmes de notre logiciel sont corrects et les coefficients sont conformes aux Normes européennes.

Nous sommes intéressés par votre sécurité sur le chantier et nous voulons vous rencontrer chaque fois que vous avez besoin d'un ancrage.

Sur la couverture:
Bosco verticale in Milan
winner 2014 International Highrise Awards


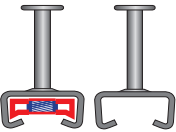
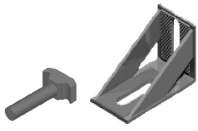

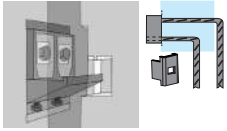
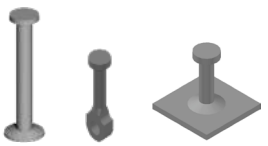

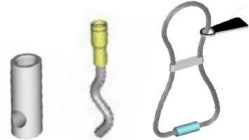
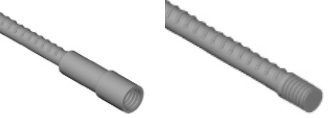
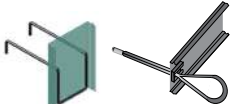
Referenze

Références

www.adermalocatelli.it

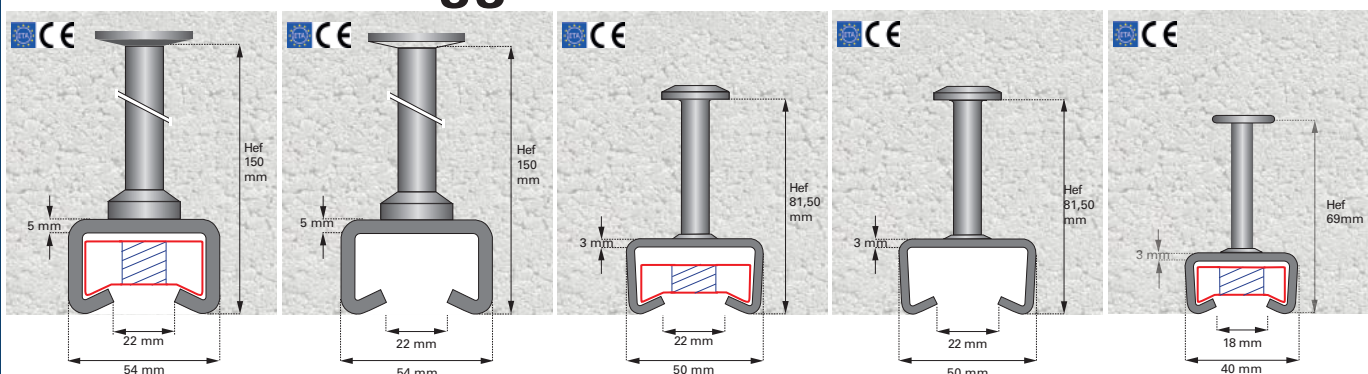


indice index

		4
		25
		39
		44
		53
		66
		71
		75
		77

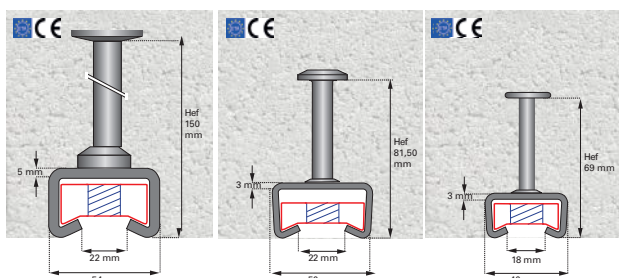
Palazzo Diamante a Milano

Profili di ancoraggio HGP e GP acciaio e acciaio inox



HGP 54/33	GP 54/33	HGP 50/30	GP 50/30	HGP 40/223
$N_{RD} = 42,6 \text{ kN}$	$N_{RD} = 32,05 \text{ kN}$	$N_{RD} = 17,2 \text{ kN}$	$N_{RD} = 17,2 \text{ kN}$	$N_{RD} = 11,1 \text{ kN}$
$V_{RD} = 42,6 \text{ kN}$	$V_{RD} = 32,05 \text{ kN}$	$V_{RD} = 39,7 \text{ kN}$	$V_{RD} = 17,2 \text{ kN}$	$V_{RD} = 22,9 \text{ kN}$

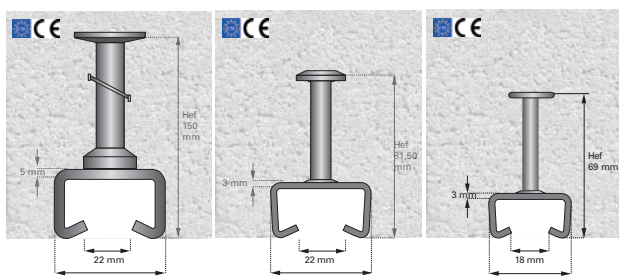
HGP smart anchor



HGP 54/33	HGP 50/30	HGP 40/223
$N_{RD} = 42,6 \text{ kN}$	$N_{RD} = 17,2 \text{ kN}$	$N_{RD} = 11,1 \text{ kN}$
$V_{RD} = 42,6 \text{ kN}$	$V_{RD} = 39,7 \text{ kN}$	$V_{RD} = 22,9 \text{ kN}$

due componenti in un solo prodotto
deux composants dans un seul produit

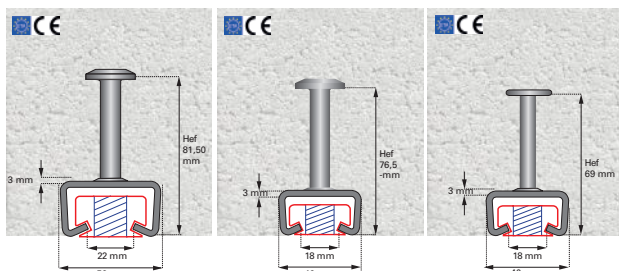
GP



GP 54/33	GP 50/30	GP 40/223
$N_{RD} = 32,05 \text{ kN}$	$N_{RD} = 17,2 \text{ kN}$	$N_{RD} = 11,1 \text{ kN}$
$V_{RD} = 32,05 \text{ kN}$	$V_{RD} = 17,2 \text{ kN}$	$V_{RD} = 11,1 \text{ kN}$

profilo + vite ad ancora rail +
boulon tête crochet

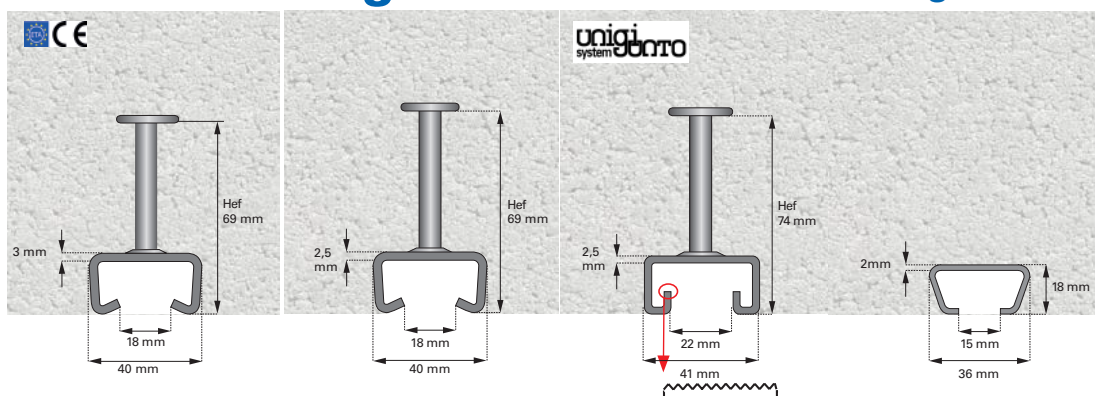
GP seismic



GP 50/30	GP 40/30	GP 40/15
$N_{RD} = 48,57 \text{ kN}$	$N_{RD} = 36,06 \text{ kN}$	$N_{RD} = 15 \text{ kN}$
$V_{RD} = 30,65 \text{ kN}$	$V_{RD} = 30,90 \text{ kN}$	$V_{RD} = 15 \text{ kN}$

ancoraggio scorrevole
fixation glissement

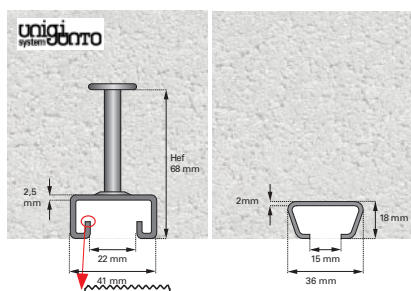
Rails d'ancrages HGP et GP en acier galvanisé et inoxydable



GP 40/223	GP 40/221	GPK2	GL1
N_{RD} 11,1 kN	N_{RD} 10,0 kN	N_{RD} 10,0 kN	N 5,2 kN
V_{RD} 11,1 kN	V_{RD} 10,0 kN	V_{RD} 10,0 kN	V 5,2 kN

Fissaggio Impianti

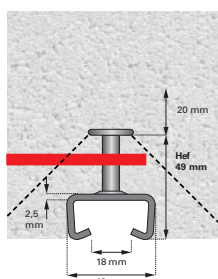
Fixation des systèmes d'installation



GPK2	GL1
N_{RD} 10,0 kN	N 5,2 kN
V_{RD} 10,0 kN	V 5,2 kN

profilo di ancoraggio + accessori per staffaggio impianti
rail d'ancrage + accessoires pour le bracketing de plants

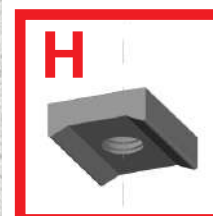
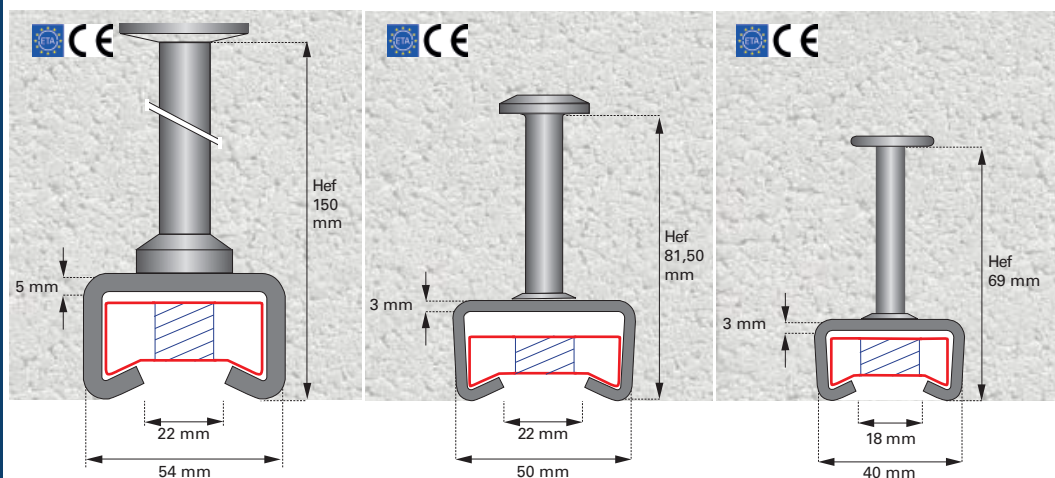
Speciali Spécial



GPB40/221
N_{RD} 10,0 kN
V_{RD} 10,0 kN

necessità di armatura supplementare in cantiere
nécessité d'armure supplémentaire en chantier

Profili di ancoraggio HGP smart anchor channel






HGP 54/33	HGP 50/30	HGP 40/223
N_{RD} 42,6 kN	N_{RD} 17,2 kN	N_{RD} 11,1 kN
V_{RD} 42,6 kN	V_{RD} 39,7 kN	V_{RD} 22,9 kN



HGP 54/33		HGP 50/30		HGP 40/223	
Lunghezza Longueur	Chiodi Ancres	Lunghezza Longueur	Chiodi Ancres	Lunghezza Longueur	Chiodi Ancres
250	2	250	2	250	2
300	2	300	2	305	2
350	3	375	3	375	3
550	3	500	3	500	3
1000	5	1000	6	1000	5
3000	13	3000	14	3000	14
6000	25	6000	25	6000	25



Accessori - Accessoires

	H-bolt		H-bolt		H-bolt
---	--------	---	--------	---	--------

Software GP Anchor Calculation

Il software GP Anchor Calculation consente di scegliere l'ancoraggio, sulla base dei carichi di progetto e sulle condizioni del calcestruzzo circostante. GP Anchor Calculation è scaricabile gratuitamente da www.anchorchannels.com

Logiciel GP Anchor Calculation

Le logiciel GP Anchor Calculation vous permet de choisir l'ancrage en fonction des charges de conception et des conditions de béton environnantes. GP Anchor Calculation est téléchargeable gratuitement à partir de www.anchorchannels.com



HGP smart anchor channel

Tranquillità per il progettista

HGP assicura al progettista che il prodotto che giunge in cantiere è completo. Il lavoro di progettazione fatto con il software di calcolo GP Anchor Calculation è salvaguardato. La relazione di calcolo indica le condizioni del progetto e le prestazioni dell'ancoraggio sono assicurate. Il prodotto è ETA-CE e le prestazioni sono garantite anche con l'uso di barre filettate standard.


L'installatore non deve osservare "raccomandazioni fondamentali" alla salvaguardia del progetto e del marchio CE, come avviene con l'uso degli ancoraggi tradizionali. GP Anchor Calculation è scaricabile da www.anchorchannels.com

Elevate prestazioni a taglio

HGP consente di ottenere elevati carichi a taglio Vrd. Confrontando i carichi in kN dei Vrd dei profili GP con i Vrd dei profili HGP l'incremento è significativo. HGP è molto più prestante e supera anche i carichi Vrd dei tradizionali profili laminati a caldo. In caso di sovraccarico l'ancoraggio si deforma, ma il dado H non esce dal profilo.

Accessori

H-bolt è una barra filettata classe 8.8 M16 con esagono esterno e colla blu anti-svitamento. E' un accessorio molto interessante per assicurare tempi di installazione brevissimi. L'esagono entra nell'avvitatore e in una frazione di secondo il filetto di H-bolt è saldamente nel filetto del dado H. In cantiere ci sono spesso diverse necessità e il fissaggio del dado H può avvenire con una barra filettata o un bullone standard. Unico vincolo è rispettare il passo M16. In questo modo non è più necessario approvvigionare il cantiere con speciali Viti Testa ad Ancora caratterizzate da innumerevoli tipologie per dimensioni della testa, diametri e lunghezze.

H-bolt					
Codice	Misura	Peso	Conf.		
Code	Taille	Poids	Emb.		
	M	Kg/um	N°		
HGPZ16	16x60	0,1128	150		
HGPZ1670	16x70	0,1258	100		
HGPZ1680	16x80	0,1386	100		

Tranquillità d'esprit pour le concepteur

HGP garantit au concepteur que le produit qui arrive sur site est complet. Le travail de conception effectué avec le logiciel de calcul GP Anchor Calculation est sauvegardé. Le rapport de calcul indique les conditions de conception et la performance de l'ancrage est assurée. Le produit est ETA-CE et les performances sont garanties même avec l'utilisation de tiges filetées standard.

L'installateur ne doit pas observer les "recommandations fondamentales" pour sauvegarder le projet et le Marquage CE, comme cela se produit avec l'utilisation d'ancres traditionnelles. GP Anchor Calculation est téléchargeable à partir de www.anchorchannels.com

Haute performance des charges de cisaillement

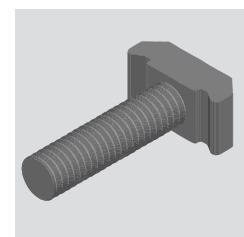
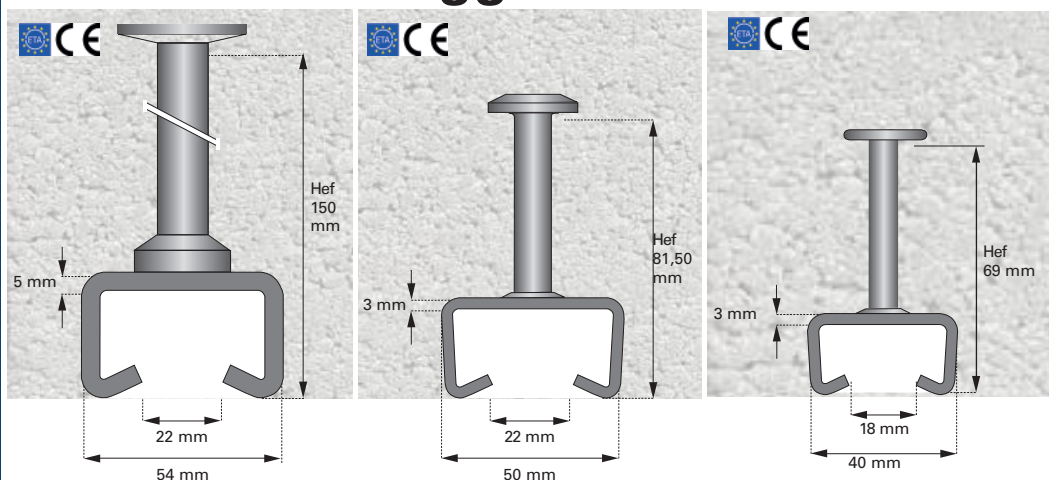
HGP permet d'obtenir des charges de cisaillement élevées Vrd. En comparant les charges en kN de la Vrd des profils GP avec la Vrd des profils HGP, l'augmentation est significative. HGP est beaucoup plus performant et dépasse même les charges Vrd des profilés laminés à chaud traditionnels. En cas de surcharge, la cheville se déforme, mais l'écrou H ne sort pas du profil.

Accessoires

H-bolt est une tige filetée classe 8.8 M16 avec hexagone extérieur et colle bleue anti-dévisage. C'est un accessoire très intéressant pour assurer des temps d'installation très courts. L'hexagone pénètre dans l'outil et en une fraction de seconde, le filetage du boulon en H est fermement dans le filetage de l'écrou en H.

Sur chantier les besoins sont souvent différents et la fixation de l'écrou H peut se faire avec une tige filetée ou un boulon standard. La seule contrainte est de respecter le pas M16. De cette manière, il n'est plus nécessaire de fournir au chantier des vis à tête d'ancrage spéciales caractérisées par d'innombrables types de dimensions de tête, de diamètres et de longueurs.








Profili di ancoraggio GP acciaio e acciaio inox



GP 54/33	GP 50/30	GP 40/223
N_{RD} 32,05 kN	N_{RD} 17,2 kN	N_{RD} 11,1 kN
V_{RD} 32,05 kN	V_{RD} 17,2 kN	V_{RD} 11,1 kN

GP 54/33		GP 50/30		GP 40/223	
Lunghezza Longueur	Chiodi Ancres	Lunghezza Longueur	Chiodi Ancres	Lunghezza Longueur	Chiodi Ancres
250	2	250	2	250	2
300	2	300	2	305	2
350	3	375	3	375	3
550	3	500	3	500	3
1000	5	1000	6	1000	5
3000	13	3000	14	3000	14
6000	25	6000	25	6000	25

Accessori - Accessoires

 Viti - Boulons V50/300 M16 - M20	 Viti - Boulons V50/300 M16 - M20	 Viti - Boulons V40/22 M12 - M14 - M16
 R510 M8 - M10	 R510 M8 - M10	 R42 M8 - M10 - M12
 Barre filettate Tiges filetées		

Software GP Anchor Calculation

Il software GP Anchor Calculation consente di scegliere l'ancoraggio, sulla base dei carichi di progetto e sulle condizioni del calcestruzzo circostante. GP Anchor Calculation è scaricabile gratuitamente da www.anchorchannels.com

Logiciel GP Anchor Calculation

Le logiciel GP Anchor Calculation vous permet de choisir l'ancre en fonction des charges de conception et des conditions de béton environnantes. GP Anchor Calculation est téléchargeable gratuitement à partir de www.anchorchannels.com

GP rails d'ancrages en acier galvanisé et inoxydable

Sistema tradizionale di ancoraggio composto dal profilo e dalla vite ad ancora.
 E' fondamentale l'uso di viti V40/22 e V50/300 per ottenere le prestazioni indicate dal calcolo. L'impiego di viti ad ancora diverse da V40/22 e V50/300 compromette le prestazioni dell'ancoraggio, il quale perde il DoP ed il certificato CE del prodotto.

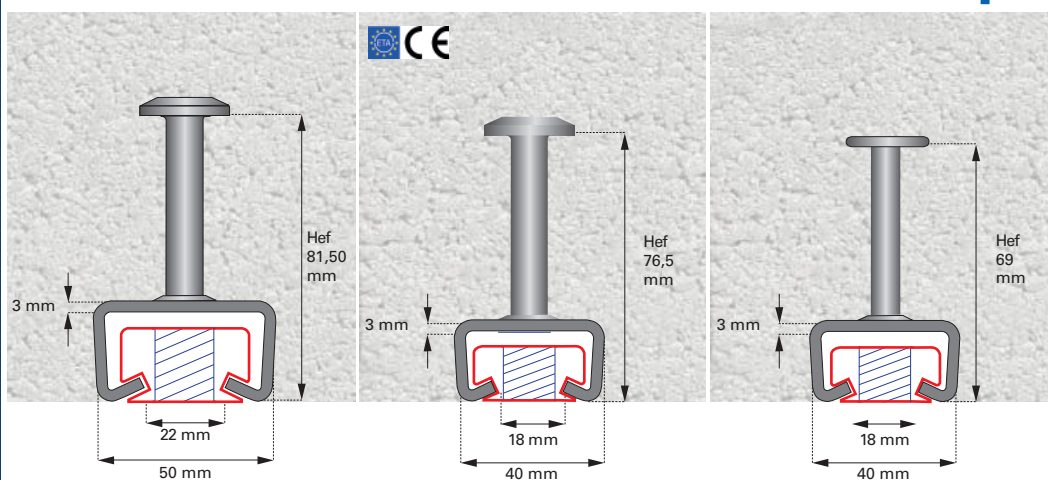
GP est le système d'ancrage traditionnel composé d'un rail et d'une vis d'ancrage.
 L'utilisation de boulons V40/22 et V50/300 est indispensable pour obtenir les performances indiquées par le calcul.
 L'utilisation de boulons d'ancrage autres que V40/22 et V50/300 compromet les performances de la cheville, qui perd la DoP et le certificat CE du produit.

Zincature profili				
Zincatura	Durabilità	54/33	50/30	40/223
Sendzimir	zincatura a caldo del processo coils sendzimir		●	●
A caldo HDG	zincatura per immersione del prodotto nello zinco	●	●	●
Inox 316 - A4	acciaio inox 316 - A4	●	●	●

Galvanisation de rails				
Galvanisé	Durabilité	54/33	50/30	40/223
Sendzimir	processus de galvanisation à chaud des bobines sendzimir		●	●
À chaud	galvanisation au trempé du produit dans le zinc	●	●	●
Inoxydable	acier inoxydable 316 - A4	●	●	●

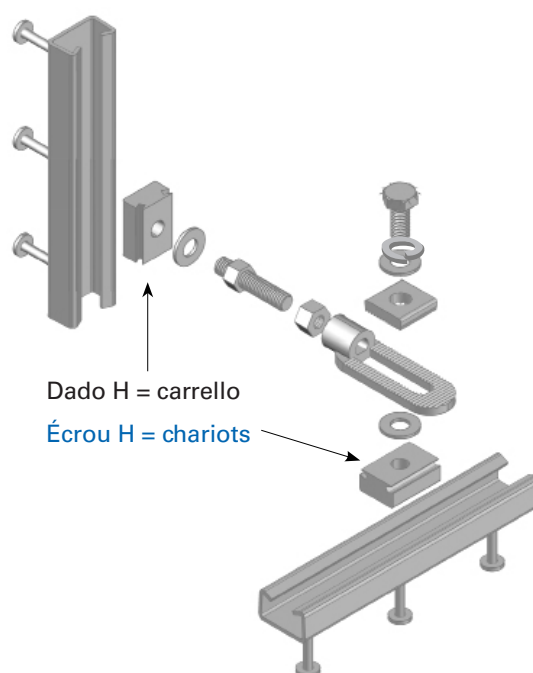
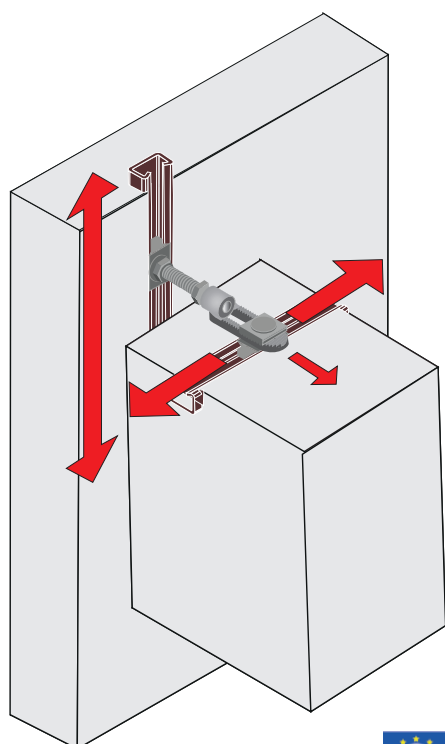
GP Sismico

GP Sismique



GP50/30	GP40/30	GP40/15
N_{RD} 48,57 kN	N_{RD} 36,06 kN	N_{RD} 15 kN
V_{RD} 30,65 kN	V_{RD} 30,90 kN	V_{RD} 15 kN

GP50/30		GP40/30		GP40/15		Prestazioni cinematiche
Lunghezza Longueur	Chiodi Ancres	Lunghezza Longueur	Chiodi Ancres	Lunghezza Longueur	Chiodi Ancres	Performance cinématique
250	3	250	3	250	3	$d = \pm 100$ mm
375	4	375	4	375	3	$d = \pm 150$ mm
500	5	500	5	500	4	$d = \pm 200$ mm



GP Sismico

Ancoraggio scorrevole

GP Sismico nasce dall'esperienza del terremoto del L'Aquila, Italia 2009. Questo ancoraggio consente il fissaggio di pannelli prefabbricati in calcestruzzo alla struttura dell'edificio. Il principio progettuale si basa sul collegamento di due elementi, pannello e struttura, tramite due carrelli che consentono al nodo la libertà di spostamento nelle diverse direzioni addotte dal sisma. Durante il terremoto GP Sismico consente ampi spostamenti della trave rispetto al pannello impedendo la rottura dell'ancoraggio e la caduta del pannello. L'ancoraggio è idoneo per pannelli verticali e orizzontali. GP Sismico è stato oggetto di una ricerca all'avanguardia completata da una campagna di prove che hanno impiegato fra gli altri, l'uso dell'accelerogramma del terremoto di Norcia del 2016 e accelerogrammi USA.

GP Sismico è conforme all'NTC 7.4.5.2 "In tutti i casi, i collegamenti devono essere in grado di assorbire gli spostamenti relativi e di trasferire le forze risultanti dall'analisi, con adeguati margini di sicurezza."

GP Sismique

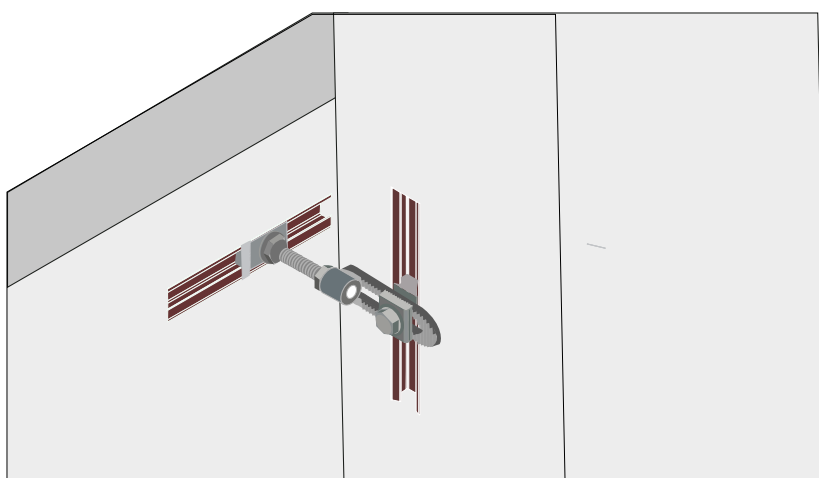
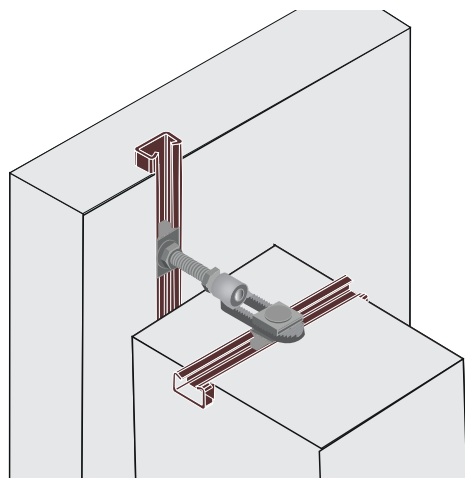
Fixation glissement

GP Sismique est né de l'expérience du séisme de L'Aquila, Italie 2009. Cet ancrage permet la fixation de panneaux préfabriqués en béton à la structure du bâtiment. Le principe de conception repose sur la liaison de deux éléments, panneau et structure, grâce à deux chariots (H) qui permettent au nœud de se déplacer librement dans les différentes directions provoquées par le séisme. Pendant le tremblement de terre GP Sismique permet de grands déplacements de la poutre par rapport au panneau, évitant ainsi la rupture de l'ancrage et la chute du panneau. L'ancrage convient aux panneaux verticaux et horizontaux. GP Sismique a fait l'objet de recherches de pointe complétées par une campagne de tests qui ont utilisé, entre autres, l'utilisation de l'accélérogramme du tremblement de terre de Norcia de 2016 et des accélérogrammes américains.

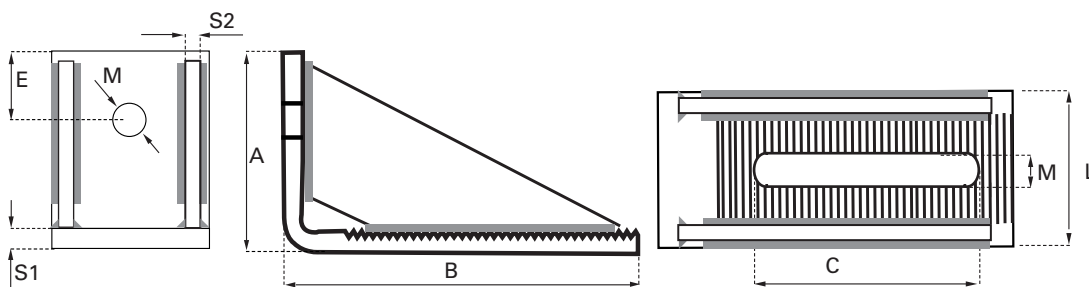
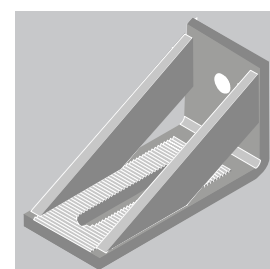
GP Sismique respecte la NTC 7.4.5.2 « Dans tous les cas, les assemblages doivent être capables d'absorber les déplacements relatifs et de transférer les efforts résultant de l'analyse, avec des marges de sécurité adéquates.

GP Sismico - GP Sismique

Codice Code	Tipo Gars	Zincatura Galvanisé	Lunghezza Longueur	Chiodi Ancres	Slitta Traîneau	Riempimento Remplissage	Kg
			mm	N.			
GPZ35125SM	GP sismico 50/30	sendzimir	250	3	1	●	0,89
GPZ45137SM	GP sismico 50/30	sendzimir	375	4	1	●	0,89
GPZ55150SM	GP sismico 50/30	sendzimir	500	5	1	●	1,73
GPZ3422325S10M	GP sismico 40/30	sendzimir	250	3	1	●	0,73
GPZ4422337S10M	GP sismico 40/30	sendzimir	375	4	1	●	0,88
GPZ5422350S10M	GP sismico 40/30	sendzimir	500	5	1	●	1,36
21/09A	GP sismico 40/15	sendzimir	250	2	1	●	0,73
21/09B	GP sismico 40/15	sendzimir	375	3	1	●	0,88
21/09C	GP sismico 40/15	sendzimir	500	3	1	●	1,30
NSGP43	Kit 40	tirante M14x100, dado M14, piastra PXB612 M14, vite TE M14x40, PY6, n. 3 rondelle piane M14, rondella grower M14 Tige filetée M14x100, écrou M14, plaque PXB612 M14, boulon M14x40, plaque PY6, n. 3 rondelles plate M14, rondelles de ressort M14					
NSGP50	Kit 50	tirante M16x100, n.2 dadi M16, piastra PXB612 M16, vite TE M16x40, PY6, n. 3 rondelle piane M16, rondella grower M16 Tige filetée M16x100, n.2 écrou M16, plaque PXB612 M16, boulon M16x40, plaque PY6, n. 3 rondelles plate M16, rondelles de ressort M16					



Piastra LDZS - Plaque LDZS									
Codice zincato Code galvanisé	L	A	B	C	M	E	S1	S2	Peso Poids
	mm	mm	mm	mm	mm	mm	mm	mm	Kg.
PZLDZS	80	100	150	90	17	35	10	8	2,50
PZLDZS2	80	100	180	110	17	35	10	8	2,74

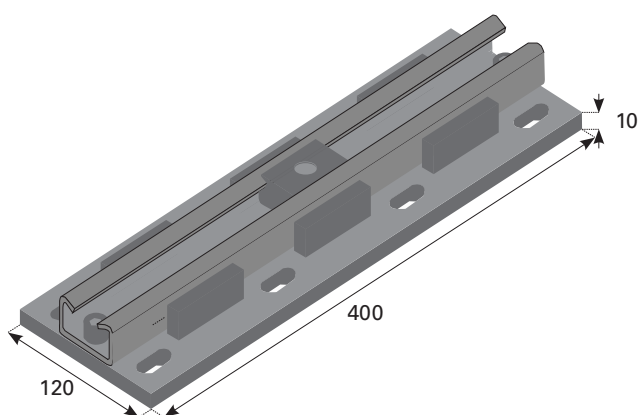


Piastra di compensazione

Qualora sia necessario installare GP Sismico su una trave in calcestruzzo esistente o il GP Sismico si trovi in una posizione non utilizzabile, è disponibile la piastra di compensazione da fissare con tasselli meccanici. Il fissaggio prevede tre tasselli per ciascun lato della piastra. Sulla piastra le asole sono quattro per agevolare il fissaggio. La prescrizione del tassello spetta al progettista.

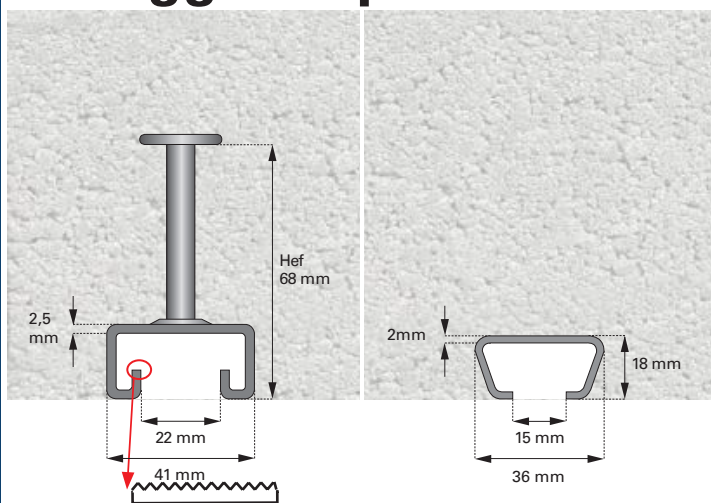
Plaque de compensation

S'il est nécessaire d'installer GP Sismique sur une poutre en béton existante ou si le GP Sismique est dans une position inutilisable, la plaque de compensation est disponible pour être fixée avec des boulons mécaniques. La fixation prévoit trois chevilles pour chaque côté de la plaque. Il y a quatre fentes sur la plaque pour faciliter la fixation. La prescription de la prise appartient au concepteur.



Piastra di compensazione				
Plaque de compensation				
Codice zincato	Piastra	Asole	Tasselli	
Code galvanisé	Plaque	Boutonnières	Goujons	
	mm.	N.	N.	
PSGP43	400x120x10	4+4	Struttura/Structure	
PSPGP43	165x120x10	2+2	Pannello/Panneau	
TS057775	Tassello/Goujons M12x105 ETA-CE			
PSGP43500-8010	500x80x10	4	Tegolo alare/Tuile d'aile	
TS058778	Tassello/Goujons M8x80 testa svasata ETA-CE			

Fissaggio impianti



GPK 2

$N_{RD} = 10,0 \text{ kN}$

$V_{RD} = 10,0 \text{ kN}$

GL1

$N = 5,2 \text{ kN}$

$V = 5,2 \text{ kN}$

GPK 2

Lunghezza Longueur	Chiodi Ancres	Lunghezza Longueur	Chiodi Ancres
1000	5	1000	-
3000	14	3000	-
6000	25	-	-

GL1

Accessori - Accessoires

 Viti -Boulons VM4 M8 - M10 - M12	 Viti - Boulons VM3 M12
 R42 M6 - M8 - M10 - M12	 R7 M6 - M8 / R10 M10
 tt. rapido / écrou rapide M8 - M10 - M12	 Barre filettate Tiges filetées M6 - M8 - M10
 rapido aT/ écrou rapide M8 - M10 - M12	

Il profilo GPK2 è costruito dal profilo K2 zigrinato, 41x20,5x2,5 mm. di uso comune per l'installazione di impianti idraulici ed elettrici. Il profilo è armato con i chiodi per l'ancoraggio per il calcestruzzo.

GPK2 è completo di riempimento per impedire l'ingresso del calcestruzzo nella fase di getto. Al profilo GPK2 si accoppiano tutti gli accessori impiegati per installare mensole, collari porta tubi, canaline elettriche, pendinature di sottostrutture e cartellonistica.

GL1 con sezione del profilo a trapezio. GL1 trasferisce i carichi al calcestruzzo senza che siano necessarie anche di armatura. Adatto al fissaggio di corpi di illuminazione, cartellonistica, sistemi di rilevazione e sicurezza; il fissaggio avviene tramite viti testa a martello VM3 M12 o tramite piastrine sagomate e barre filettate

Fixation des systèmes d'installation

Unigiunto
system

Unigiunto è una gamma di profili, mensole ed accessori per la rapida installazione di impianti. Scarica il catalogo Unigiunto dal sito www.adermalocatelli.it

Unigiunto est une gamme de rails, étagères et accessoires pour l'installation rapide de systèmes. Téléchargez le catalogue Unigiunto sur le site www.adermalocatelli.it

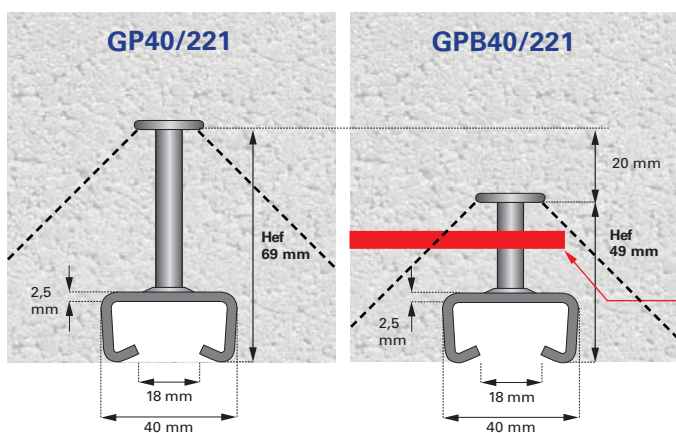
- montaggi veloci
montage rapide
- meno polvere in cantiere
moins de poussière sur place
- accessori pag. 29
accessoires page 29

Le rail GPK2 est un rail K2 41x20,5x2,5 cranté. Il est beaucoup utilisé pour l'installation de systèmes hydrauliques et de systèmes électriques. Le rail est renforcé avec des clous GP pour l'ancrage dans le béton.

GPK2 est fourni avec une remplissage pour empêcher le béton d'entrer en phase de coulage. Le rail GPK2 est utilisé pour coupler tous les accessoires utilisés pour installer les consoles, les colliers de tuyaux, les conduits électriques, les sous-structures et les panneaux d'affichage.

GL1 avec section de rail trapézoïdal. GL1 transfère les charges au béton sans avoir besoin de pattes de renfort. Convient pour la fixation d'appareils d'éclairage, de panneaux, de systèmes de détection et de sécurité ; la fixation s'effectue par vis à tête marteau VM3 M12 ou par plaques profilées et tiges filetées

Profili di Ancoraggio speciali



Rails d'ancrage spéciaux GP

GPB40/221

N_{RD} 10,0 kN

V_{RD} 10,0 kN

Armatura a cura dell'utilizzatore

Armature HA mis en place par l'utilisateur.

GP40/221	GPB40/221
N_{RD} 10,0 kN	N_{RD} 10,0 kN
V_{RD} 10,0 kN	V_{RD} 10,0 kN

Accessori - Accessoires

 Viti - Boulons V40/22 M12 - M14 - M16	 Viti - Boulons V40/22 M12 - M14 - M16
 R42 M8 - M10 - M12	 R42 M8 - M10 - M12
 Barre filettate Tiges filetées M8 - M10 - M12	 Barre filettate Tiges filetées M8 - M10 - M12

In casi particolari è possibile l'impiego di profili con profondità di ancoraggio ridotte (Hef mm), per consentire l'impiego del profilo all'interno di spessori limitati di cls. Per ottenere la resistenza di ancoraggio indicata a catalogo è necessario integrare con armature supplementari e adeguare la resistenza del calcestruzzo. L'ufficio tecnico GL Locatelli è a disposizione per verifiche e indicazioni. Il dettaglio dell'ancoraggio richiede la prescrizione da parte del progettista.

Pour permettre l'utilisation dans des épaisseurs de béton limitées, il est possible d'utiliser des rails avec profondeur d'ancrage réduite (Hef mm).

Pour obtenir la force d'ancrage indiquée dans le catalogue, il est nécessaire d'intégrer des renforts supplémentaires et adapter à la résistance du béton.

Le détail de l'ancre nécessite la prescription du concepteur. Le bureau technique de GL Locatelli est disponible pour des vérifications et des indications

Ai fini di migliorare la qualità e le prestazioni dei prodotti GL Locatelli, ci riserviamo la facoltà di apportare modifiche senza alcun preavviso.

Afin d'améliorer la qualité et les performances des produits GL Locatelli, nous nous réservons le droit d'apporter des modifications sans préavis.

Certificati di prodotto

Certificats de produit



European Technical Assessment

ETA 17/0869 Anchor channels HGP - GP
ETA 22/0217 GP Seismic

Environment products Declaration

EPD ITALY 0234
ISO 14025 e EN 1584



Certificati GL Locatelli

Certifications GL Locatelli



EN ISO 9001

Qualité contrôlée par ICMQ Italie
Première certification 1994 (30 ans)



EN 1090 produzione strutture in acciaio EXC3

Classe di esecuzione: il massimo dei requisiti,
per edifici strategici, zona sismica, elevata
presenza di persone.



EN 1090 fabrication de structures en acier EXC3

Classe d'exécution: les exigences maximales, pour les bâtiments
stratégiques, les zones sismiques, la forte présence de personnes.

Factory Production Control

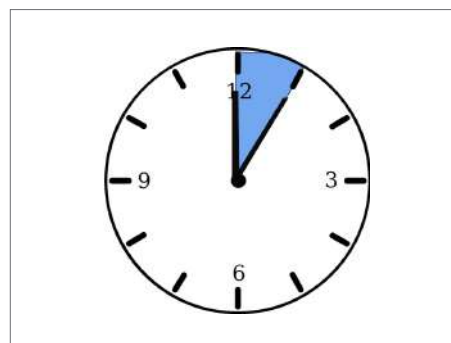
Controllo di fabbrica a 22078 Turate - Italia
Contrôle d'usine à 22078 Turate - Italie

I vantaggi nell'uso dei Profili GL Locatelli

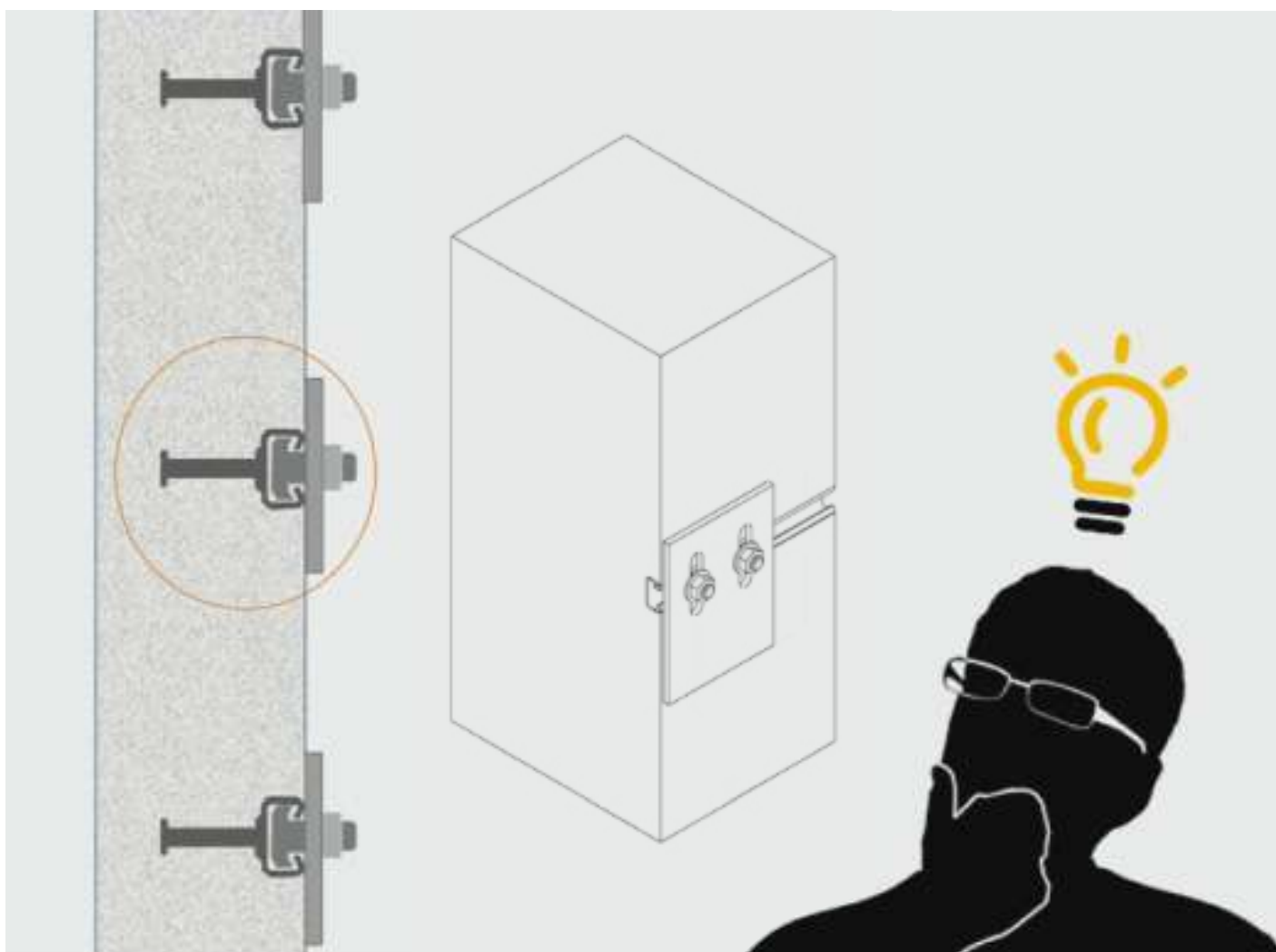
- Velocità di fissaggio.
- Regolazione della posizione.
- Non serve personale specializzato.
- HGP - non servono viti speciali.
- HGP - prestazione eccellente per carichi a taglio.
- Profili, viti e accessori sono protetti dalla corrosione tramite zincatura di alta qualità o sono realizzati in acciaio inox.
- Resistenza al fuoco.
- Resistenza per carichi a fatica.
- Resistenza in zone sismiche.
- Riutilizzabile per nuovi fissaggi.
- Serraggio rapido garantito.

Les avantages d'utilisation des profils GL Locatelli

- Vitesse de fixation.
- Ajustement de la position.
- Aucun personnel spécialisé n'est nécessaire.
- HGP - aucune vis spéciale n'est requise.
- HGP - il y a des excellentes performances pour les charges de cisaillement.
- Les rails, les boulons et les accessoires sont protégés contre la corrosion par une galvanisation de haute qualité ou sont fabriqués en acier inoxydable.
- Résistance au feu.
- Résistance aux charges de fatigue.
- Résistance dans les zones sismiques.
- Réutilisable pour les fixations suivantes
- Serrage rapide garanti.



Software di calcolo in www.anchorchannels.com Logiciel de calcul en www.anchorchannels.com



Pericoli nascosti nei metodi alternativi

con l'uso di piastre saldate

- Le scintille delle saldature possono provocare incendi (ponteggi, reti di sicurezza ed ambienti interni).
- La qualità della saldatura dipende esclusivamente dalla persona che la esegue.
- La saldatura chiede tempo e precisione.
- E' necessario un piano di controllo e collaudo dei fissaggi.
- Il controllo delle saldature avviene a campione.
- I fumi possono danneggiare il vetro e l'alluminio provocando danni costosi
- Regolazione limitata.
- Possibili danni alle strutture e rischi di incendio.
- Ogni saldatura deve essere protetta dalla corrosione.
- Utilizzo di attrezzature elettriche pesanti
- Difficoltà di operatività in caso di richieste di modifiche durante il lavoro.
- Eventuali modifiche sono difficili e costose.

con l'uso dei tasselli meccanici o chimici

- Tempo per tracciare le posizioni dei fori.
- Non è regolabile.
- Tempo e fatica per la foratura.
- I fori possono essere posizionati in modo non corretto o risultare troppo grandi a causa di foratura inesatta.
- I fori possono danneggiare la struttura in calcestruzzo tagliando l'armatura e innescando processi di corrosione.
- La posizione errata di bulloni di ancoraggio può portare danni alle piastre di fissaggio.
- Il trapano può provocare vibrazioni, che creano crepe di larghezza e lunghezza indefinita.
- L'uso ripetuto del trapano può causare una serie di problemi come la sindrome da vibrazioni mano-braccio (HAV) con sintomi gravi di dito bianco Fenomeno di Raynaud(VWF).
- Lavoro in ambienti polverosi
- Lunghie procedure di installazione : ogni singolo passo è una possibile fonte di errore umano (in particolare con i bulloni chimici).
- Il controllo visivo dell'installazione non è attendibile.

GL Locatelli si riserva di modificare ed aggiornare in qualsiasi momento le informazioni riportate in questo catalogo per il miglioramento continuo dell'informazione.

Les dangers cachés dans des méthodes alternatives

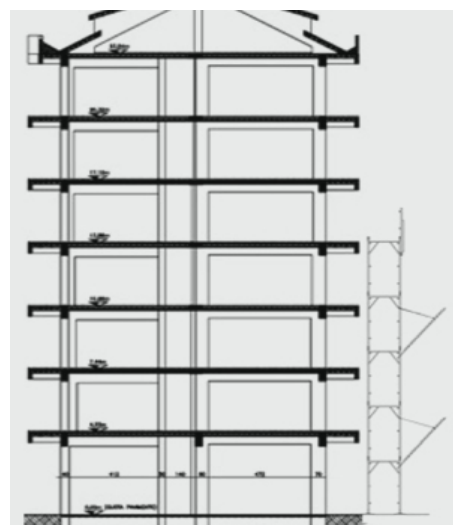
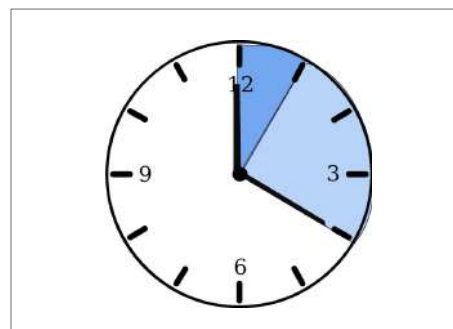
avec l'utilisation des pattes soudées

- Les étincelles provenant des soudures peuvent causer des incendies (échafaudages, filets de sécurité et environnements intérieurs).
- La qualité de la soudure dépend exclusivement de la personne qui l'exécute.
- Le soudage nécessite du temps et de la précision.
- Il faut faire un plan de contrôle et de test des fixations.
- Les soudures sont vérifiées par échantillonnage.
- Les vapeurs peuvent endommager le verre et l'aluminium, en causant des dommages coûteux
- Réglementation limitée.
- Dommages possibles aux structures et risques d'incendie.
- Chaque soudure doit être protégée contre la corrosion.
- Utilisation d'équipement électrique lourd
- Difficulté de fonctionnement en cas de demande de modification pendant le travail.
- Tous changements sont difficiles et coûteux.

avec l'utilisation de chevilles mécaniques ou chimiques

- Il faut du temps pour tracer les positions des trous.
- Ce n'est pas réglable.
- Temps et effort pour le forage.
- Les trous peuvent être mal positionnés ou être trop grands en raison d'un perçage incorrect.
- Les trous peuvent endommager la structure en béton en coupant l'armature et en déclenchant des processus de corrosion.
- La mauvaise position des boulons d'ancrage peut endommager les plaques de fixation.
- La perceuse peut provoquer les vibrations qui créent des fissures de largeur et de longueur indéfinies.
- L'utilisation répétée de la perceuse peut causer un certain nombre de problèmes tels que le syndrome des vibrations main-bras (VHA) avec des symptômes de doigts blancs sévères. Phénomènes de Raynaud (VWF).
- Travailler dans des environnements poussiéreux
- Longues procédures d'installation: chaque étape est une source possible d'erreur humaine (en particulier avec les boulons chimiques).
- L'inspection visuelle de l'installation n'est pas fiable.

GL Locatelli se réserve le droit de modifier et de mettre à jour les informations contenues dans ce catalogue à tout moment pour l'amélioration continue de l'information.



Indicazioni sulle distanze minime tra bordo getto e profilo

La corretta valutazione della distanza minima da porre fra l'asse del profilo e il bordo del getto richiede la conoscenza della resistenza del calcestruzzo e dell'armatura impiegata. Le distanze consigliate sono ricavate dalle prove secondo EAD 330008-02-0601 e conformi ai nostri ETA del 2012 e successivi. Prove realizzate con calcestruzzo C20-25

Posizionare il profilo a filo con la superficie del getto in cls verificando che lo spessore minimo del calcestruzzo sia pari all'ingombro dell'ancoraggio (profilo+ancoraggio) più il copriferro C.

L'uso del profilo in barre rende più veloci le operazioni di inserimento nel cassero riducendo il rischio di spostamenti dovuti alle vibrazioni.

Materiali : profili di ancoraggio Matières : rail d'ancrage	
Materiale Matière	Norma Règlements
	Uni
Acciaio - Acier S235JR	EN10025
Acciaio - Acier S420MC	EN10149
Inox 304 - Inoxidable A2	EN10088
Inox 316 - Inoxidable A4	EN10088

Distanze minime di posa Distance minimale d' installation						
Profilo Rail	Profondità di posa = h profilo Profondeur de pose = H rail	C	Dc	Da	Db	Dd
	mm	mm	mm	mm	mm	mm
HGP54/33	153	30	100	100	200	200
GP54/33	153	30	100	100	200	200
HGP50/30	80	30	75	75	150	150
GP50/30	80	30	75	75	150	150
HGP40/223	72	30	50	50	100	100
GP40/223	72	30	50	50	100	100
GP40/221	72	30	50	50	100	100
GPK2	74	30	50	50	100	100
GL1	18	30	50	50	100	100

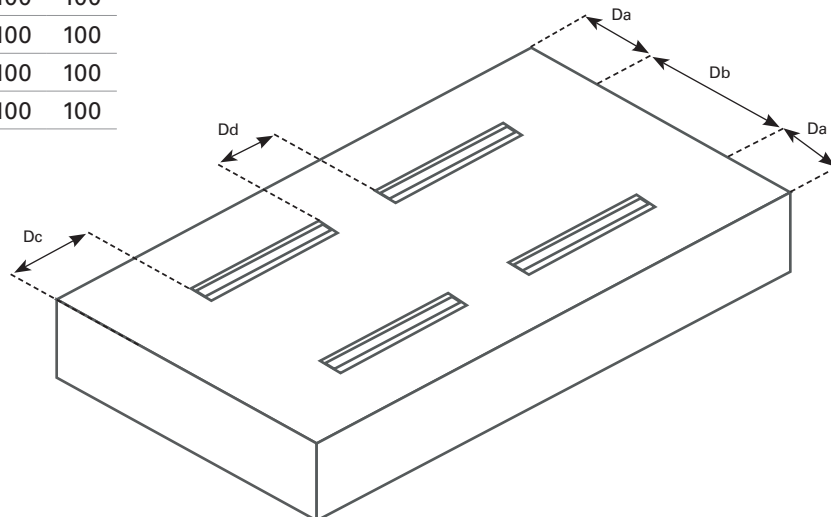
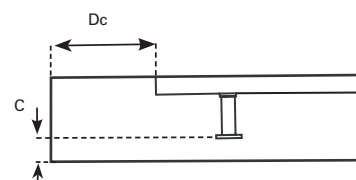
Les indications sur les distances minimales entre le bord du béton et le rail

L'évaluation correcte de la distance minimale à placer entre l'axe du rail et le bord du béton nécessite la connaissance de la résistance du béton et du renfort utilisé. Les distances recommandées sont obtenues à partir des tests selon EAD 330008-02-0601 et sont conformes à nos ETA de 2012 et la suivants. Les tests sont réalisés avec du béton C20-25 les suivants

On positionne le rail au ras de la surface du béton en vérifiant que l'épaisseur minimale du béton soit égale aux dimensions de l'ancrage (rail + ancrage) plus la couverture en béton C.

L'utilisation du rail en barre accélère les opérations d'insertion dans le coffrage, réduisant ainsi les risques de déplacements dus aux vibrations.

Materiali : viti e accessori Matières : boulons et accessoires	
Materiale Matière	Norma Règlements
	Uni
Acciaio - Acier S235JR	EN898-1
Acciaio - Acier S420MC	EN898-1
Inox 304 - Inoxidable A2 (A2-50 / A2-70)	EN10088
Inox 316 - Inoxidable A4 (A4-50 / A4-70)	EN10088



Prestazioni dei profili di ancoraggio

Les performances des rails d'ancrage

Carichi di portata dei profili di ancoraggio - Chargement de charge des rails d'ancrages							
Profilo	Dimensioni	Profondità di posa = h profilo	Carico puntuale a trazione	Carico a Taglio	Zincatura Sendzimir	Zincatura a caldo	Inox 304
Rail	Dimension	Profondeur de pose = H rail	Charge de traction ponctuelle	Charge au cisaillement	Sendzimir galvanisé	Galvanisé à chaud	Inoxydable A4
	mm	mm	NRD kN	VRD kN			
HGP54/33	54x150x5	153	42,6 kN	42,6 kN		•	•
GP54/33	54x33x5	153	32,05 kN	32,05 kN		•	•
HGP50/30	50x76,5x3	80	17,2 kN	39,7 kN	•	•	•
GP50/30	50x30x3	80	17,2 kN	17,2 kN	•	•	•
HGP40/223	40x69x3	72	11,1 kN	22,9 kN	•	•	•
GP40/223	40x22x3	72	11,1 kN	11,1 kN	•	•	•
GP40/221	40x22x2,5	72	10,0 kN	10,0 kN	•		
GPK2	41x21x2,5	74	10,0 kN	10,0 kN	•		•
GL1	36x18x2	18	5,2 kN	5,2 kN	•		•



Reazione al fuoco classe A1

Le verifiche degli ancoraggi per la resistenza al fuoco possono essere condotte secondo la TRZ20 "Evaluation of anchorages in concrete concerning resistance to fire" Valori caratteristici in ETA 17/0869 annex C6 e C7



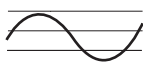
Réaction au feu classe A1

Les testes des ancrages pour la résistance au feu peuvent être réalisée selon TRZ20 "Évaluation des ancrages dans le béton concernant la résistance au feu" Valeurs caractéristiques dans l'ETA 17/0869 annexe C6 et C7



Carico a fatica

La verifica degli ancoraggi per il carico a fatica è condotta col metodo A1 in accordo con la EAD330008-02-0601 è indicata nell'ETA 17/0869 annex C9- C10



Charge dure

Le test des ancrages pour la charge de fatigue est effectué avec la méthode A1 conformément à la norme EAD330008-02-0601 et il est indiqué dans l'annexe A9 / C9 / C10 de l'ETA 17/0869

Finitura dei profili e degli accessori

GL Locatelli raccomanda l'impiego di ancoraggi zincati o inossidabili per assicurare una lunga durata. Qualora si ricorresse a materiale non protetto, la durabilità dell'ancoraggio sarà assicurata dal completo annegamento nel calcestruzzo.

Per impieghi in particolari contesti ambientali, si raccomanda l'uso di ancoraggi completamente inossidabili.

In cantiere bisogna proteggere l'ancoraggio inossidabile dal contatto accidentale con altri acciai (meno nobili) per evitare di comprometterne l'inossidabilità.

Attenzione: Prodotti neri o decapati possono essere forniti su richiesta per applicazioni che richiedano la saldatura.

Si sconsiglia l'uso di ancoraggi misti, realizzati con acciai ferrosi e acciai inossidabili.

La finition des rails et accessoires

GL Locatelli recommande l'utilisation d'ancrages en acier galvanisé ou en acier inoxydable pour assurer une longue durée de vie. Si on utilise de matériel non protégé, la durabilité de l'ancrage est assuré par un coulage complet dans le béton.

Pour des utilisations dans des contextes environnementaux particuliers, l'utilisation d'ancrages complètement inoxydables est recommandée.

Sur place, l'ancrage en acier inoxydable doit être protégé contre tout contact accidentel avec d'autres acciai (moins nobles) afin d'éviter de compromettre la résistance.

Attention: les produits noirs ou brut peuvent être fournis sur demande pour des applications nécessitant un soudage. L'utilisation d'ancres mixtes, faites d'acciai ferreux et d'acciai inoxydables, n'est jamais recommandée.

Zincatura sendzimir, a caldo z/s

Normativa di riferimento UNI EN 10142
 Impiegato sui laminati per la produzione di profili.
 Finitura adatta per ambienti umidi soggetti ad agenti atmosferici.
 Procedimento di protezione a caldo eseguito durante la laminazione dell'acciaio.
 Il nastro di laminazione attraversa una vasca contenente zinco fuso a 700 °C che si deposita sulle superfici conferendo un'ottima protezione al prodotto.
Rivestimento: 275 g/m² (Peso garantito del rivestimento equivalente ad uno spessore di 19-21 µm su ogni faccia)

Zincatura a caldo z/c

Normativa di riferimento UNI EN ISO 1461 e successive modifiche ed integrazioni.
 Finitura adatta per ambienti esterni (preferibilmente non in zone costiere o fortemente inquinate) ed ambienti umidi.
 Rivestimenti di zincatura per immersione a caldo di prodotti finiti ferrosi e articoli in acciaio. Il prodotto, dopo un processo di pulitura e sgrossatura, viene immerso in vasche di zinco fuso ad una temperatura di 450-500 °C.
 Dopo diversi bagni si forma un consistente strato di zinco a protezione dell'acciaio.
 Impiegato per profili e piastre.
Rivestimento: ≥55 µm (Norma: 35÷70 µm spessore minimo locale).

Zincatura elettrolitica z/E

Normativa di riferimento UNI EN ISO 2081.
 Finitura particolarmente indicata per applicazioni in ambienti interni o scarsamente umidi. Procedimento a freddo che sfrutta il processo di elettrolisi.
 Il prodotto viene immerso in diversi bagni acido-alcalini che aumentano la sua conducibilità e favoriscono quindi il deposito di zinco.

Zincatura sherardizzata

Zincatura per piccoli prodotti. Non riguarda i laminati per la produzione di profili.

Acciaio inox AISI304=A2 AISI316=A4

Gli acciai inossidabili sono delle leghe a base di ferro, carbonio, cromo e nichel ed altri elementi in quantità minore che conferiscono al materiale le proprietà meccaniche dell'acciaio oltre ad un'ottima resistenza alla corrosione.
 I profili inox vengono utilizzati in condizioni ambientali particolarmente aggressive (zone fortemente inquinate o costiere ad eccezione di ambienti ricchi di cloruri) nel campo dell'industria chimica, alimentare e farmaceutica.

Sendzimir galvanisé, à chaud z/s

Norme de référence : UNI EN 10142
 Il est utilisé sur les laminés pour la production de rails.
 La finition est adaptée aux environnements humides et étant soumis à des agressions atmosphériques.
 Le processus de protection thermique est effectué pendant le laminage de l'acier.
 La bande de laminage traverse un réservoir contenant du zinc fondu à 700 ° C qui se dépose sur les surfaces donnant une excellente protection au produit.
Revêtement: 275 g/m² (le poids garanti du revêtement équivalent à une épaisseur de 19-21 µm sur chaque face)

Galvanisé à chaud z/c

Norme de référence UNI EN ISO 1461 et ses modifications ultérieures.
 La finition est adapté pour les environnements extérieurs (de préférence pas dans les zones côtières ou fortement polluées) et les environnements humides.
 Le revêtement de galvanisation est fait par trempage à chaud de produits finis ferreux et des accessoires en acier.
 Le produit, après un processus de nettoyage et d'ébauche, est immergé dans les cuves de zinc fondu à une température de 450-500 ° C. Après plusieurs bains, une épaisse couche de zinc est formée pour protéger l'acier.
 Utilisé pour les rails et les plaques.
Revêtement: ≥ 55 µm (Standard: 35 ÷ 70 µm épaisseur locale minimale).

Electrozingué z/E

Norme de référence UNI EN ISO 2081.
 La finition est particulièrement adaptée aux applications intérieures ou à faible humidité.
 Le procédé à froid exploite le processus d'électrolyse.
 Le produit est immergé dans divers bains acides-alcalins qui augmentent sa conductivité et favorisent ainsi le dépôt de zinc.

Galvanisation shérardisée

Cette galvanisation est utilisée pour les petits produits. Il ne concerne pas les laminés pour la production de profilés.

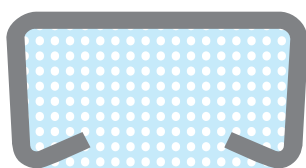
Inoxydable AISI304=A2 AISI316=A4

Les aciers inoxydables sont des alliages à base de fer, de carbone, de chrome et de nickel et d'autres éléments en plus faibles quantités qui confèrent au matériau les propriétés mécaniques de l'acier ainsi qu'une excellente résistance à la corrosion.
 Les rails en acier inoxydable sont utilisés dans des conditions environnementales particulièrement agressives (zones fortement polluées ou côtières à l'exception des environnements riches en chlore) dans les industries chimique, alimentaire et pharmaceutique.

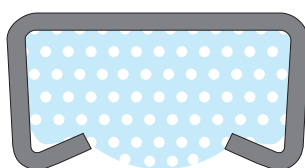
Finitura - Finiture		
Profili - Rails d'ancrage	Norma - Règlements	Spessore W épaisseur W
Sendzimir a caldo - Sendzimir à chaud a Caldo - Galvanisé à chaud	EN10025 EN10149	275 g/m ² ≥19 µm > 55 µm
Viti - Boulons		
Elettrolitica - Electrolytique	EN3740/6	≥12 µm > 40 µm

Riempimento

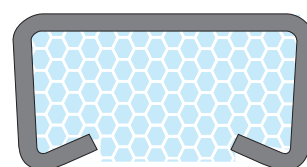
Per mantenere pulito il profilo durante la fase di getto GL Locatelli realizza un riempimento in schiuma di resina sintetica rigida a cellula chiusa ad alta densità. La schiuma viene iniettata in forma liquida all'interno della cavità del profilo espandendosi in tutto il suo volume. Questa tipologia di materiale consente il riempimento integrale del profilo, la sua perfetta planarità con il cassero e l'immediata visibilità nel calcestruzzo. Il prodotto, data la composizione, non richiede particolari accorgimenti nello smaltimento, ma costituisce un semplice rifiuto solido urbano. Il riempitivo è contenuto in una guaina che facilita la rimozione. La guaina porta stampato sul dorso il marchio GL quale ulteriore elemento di garanzia.



Resina rigida GL
Résine rigide GL



Poliuretano espanso
Mousse de polyuréthane



Polistirolo
Polystyrène

Remplissage de mousse

Pour éviter l'encrassement pendant la phase de coulage, GL Locatelli réalise un remplissage de mousse de résine synthétique rigide à cellules fermées à haute densité. La mousse est injectée sous forme liquide dans la cavité du rail, se dilatant dans tout son volume. Ce type de matériau permet le remplissage complet du rail, sa parfaite planéité avec le coffrage et la visibilité immédiate dans le béton. Le produit, compte tenu de la composition, ne nécessite aucune mesure particulière dans l'élimination, mais constitue un simple déchet solide urbain. La charge est contenue dans une gaine qui facilite l'enlèvement. La gaine porte la marque GL sur le dos comme un élément de garantie supplémentaire.

MANUALE D'USO MANUEL DE L'UTILISATEUR

Installazione in cantiere

Installazione nel cassero dei profili di ancoraggio GP e HGP.

Posizionare il profilo di ancoraggio nel cassero rispettando le distanze minime C1 e C2.

Installation sur le chantier

L'installation dans le coffrage des rails d'ancrage GP et HGP.

On positionne le rail d'ancrage dans le coffrage en respectant les distances minimales C1 et C2.

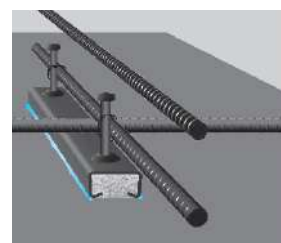
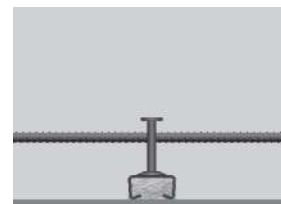
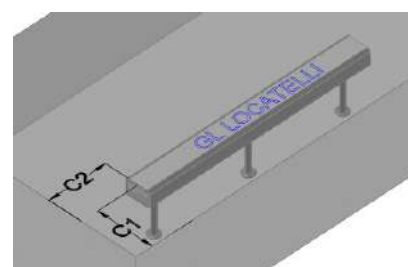
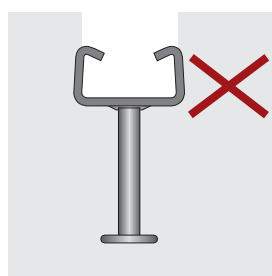
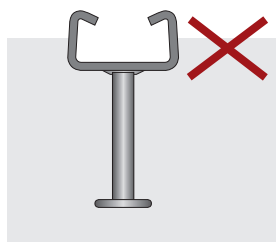
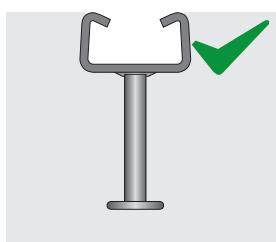
Distanza minima dai bordi - mm - Distance minimale des bords							
Profilo	HGP54/33	HGP50/30	HGP40/223				
Rail	GP54/33	GP50/30	GP40/223	GP40/221	GPK2	GP1	GL1
C1,C2	100	75	50	50	50	50	50

Fissare il profilo affinché rimanga in posizione durante il getto, a scelta: legare alle armature, incollare con silicone, inchiodare al cassero di legno.

On fixe le rail pour qu'il reste en place pendant le coulage au choix attachez les renforts, collez avec du silicone, clouez sur le coffrage en bois.

Eseguire il getto in calcestruzzo e compattare vibrando.

On fait le coulage dans le béton et il est compacté par vibration.



Installazione dell'ancoraggio - Installation de l'ancrage

Rimuovere il riempimento di schiuma dal profilo

Retirer le remplissage de mousse du rail

HGP - avvitare la barra filettata M16x60 nel connettore all'interno del profilo. Il grano è completamente avvitato quando il filetto BLU non è più visibile.

Eseguire l'ancoraggio con dadi e rondelle piane rispettando la coppia di chiusura M16 SMART ANCHOR
ETA17/0869

HGP - vissez la tige filetée M16x60 dans le connecteur à l'intérieur du rail. Le boulon est complètement vissé lorsque le fil BLEU n'est plus visible.

Fixer l'ancrage avec des écrous plats et des rondelles au couple de serrage M16 SMART ANCHOR
ETA17/0869

GP - Inserire la vite testa ad ancora nel profilo e ruotare la vite di 90° in senso orario in modo che la testa si ancori alle estremità del profilo.
ETA17/0869
(non tutti)

GP - Insérer le boulon à tête crochet dans le rail et tourner le boulon de 90° dans le sens des aiguilles d'une montre pour que la tête soit ancrée aux extrémités du rail.
ETA17/0869
(pas tous)

Verificare il corretto posizionamento della vite ad ancora.

La scanalatura presente sotto al gambo della vite deve essere perpendicolare all'asse longitudinale del profilo.

Installare le viti a una distanza superiore a 40 mm dall'estremità laterale del profilo GP.

Eseguire l'ancoraggio con dadi e rondelle piane rispettando la coppia di chiusura.

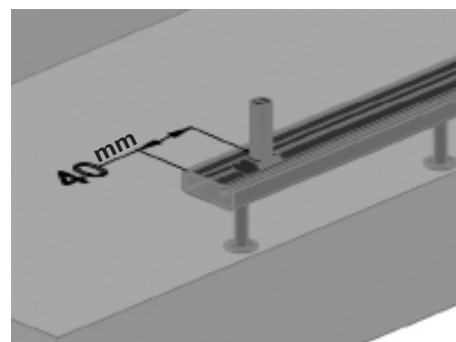
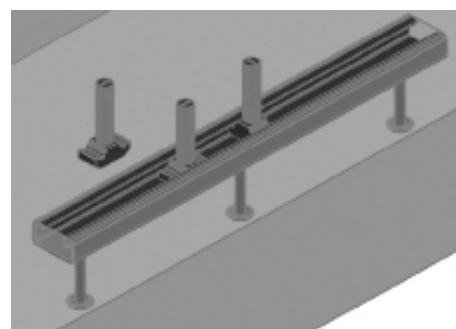
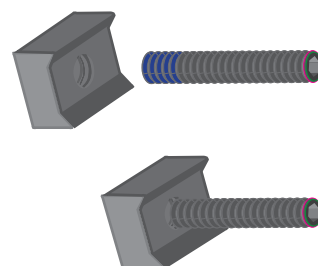
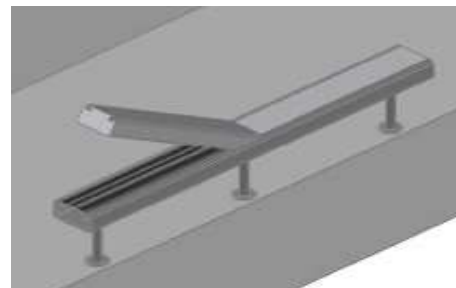
Vérifiez le bon positionnement du boulon à tête crochet dans le rail.

La fente sous la tige de la vis doit être perpendiculaire à l'axe longitudinal du rail. Installez les boulons à plus de 40 mm de l'extrémité latérale du rail GP.

Faire l'ancrage avec des écrous et des rondelles plates en respectant le couple de serrage.

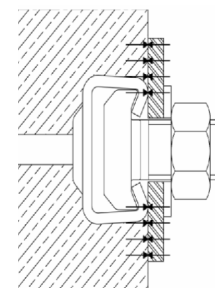
L'ancoraggio, la certificazione ETA e le prestazioni sono garantiti esclusivamente con l'uso di profili e viti GL Locatelli.

L'ancrage, la certification ETA et les performances sont garantis exclusivement avec l'utilisation des rails et des boulons GL Locatelli.



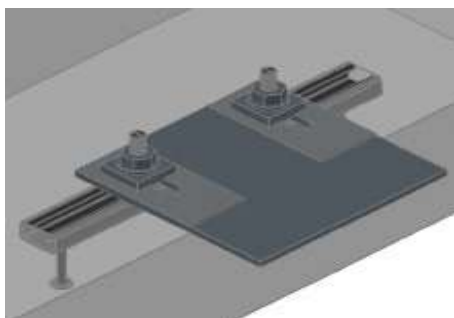
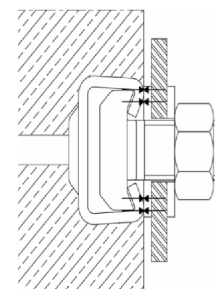
Coppia di serraggio (cls-acciaio) - Tinst Nm - Couple de serrage (béton - acier)

Profilo Rail	HGP54/33		GP54/33		HGP50/30		GP50/30		HGP40/223		GP40/223		GP40/221		GP38/17		GPK2		GL1	
Vite Boulon	HGP	V50/300	HGP	V50/300	HGP	V40/22	V40/22	V38/17	VM4	VM3										
M 8	-	-	-	-	-	-	-	-	-	-	-	-	-	-	-	-	-	-	-	15
M 10	-	15	-	15	-	15	15	15	15	15	15	15	15	15	15	15	15	15	15	15
M 12	-	25	-	25	-	25	25	25	25	25	25	25	25	25	25	25	25	25	25	25
M 14	-	35	-	35	-	35	35	35	35	35	35	35	35	35	35	35	35	35	35	35
M 16	60	60	60	60	60	60	60	60	60	60	60	60	60	60	60	60	60	60	60	60
M 20	-	100	-	100	-	100	100	100	100	100	100	100	100	100	100	100	100	100	100	100

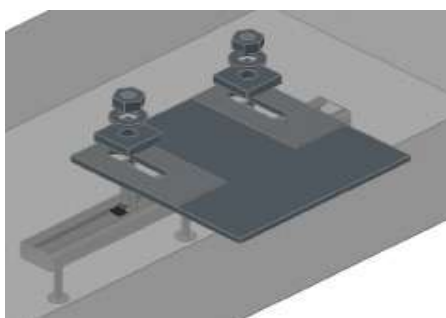


Coppia di serraggio (acciaio-acciaio) - Tinst Nm - Couple de serrage (acier - acier)

Profilo Rail	HGP54/33		GP54/33		HGP50/30		GP50/30		HGP40/223		GP40/223		GP40/221		GP38/17		GPK2		GL1	
Vite Boulon	HGP	V50/300	HGP	V50/300	HGP	V40/22	V40/22	V38/17	VM4	VM3										
M 8	-	-	-	-	-	-	-	-	-	-	-	-	-	-	-	-	-	-	-	15
M 10	-	15	-	15	-	15	15	15	15	15	15	15	15	15	15	15	15	15	15	15
M 12	-	25	-	25	-	25	25	25	25	25	25	25	25	25	25	25	25	25	25	25
M 14	-	35	-	35	-	35	35	35	35	35	35	35	35	35	35	35	35	35	35	35
M 16	60	60	60	60	60	60	60	60	60	60	60	60	60	60	60	60	60	60	60	60
M 20	-	120	-	120	-	120	120	120	120	120	120	120	120	120	120	120	120	120	120	120



HGP smart anchor per facciate in vetro
HGP Smart Anchor est l'ancrage intelligent pour les façades en verre



HGP smart anchor esploso
HGP Smart Anchor en vue éclaté axonométriquement



Ancoraggio pareti - Bosco verticale Milano
Ancre mural - Forêt verticale de Milan, Italie



Ancoraggio per rivestimenti di facciata
Ancre pour revêtement de façade



Facciata in vetro - Reale Mutua Assicurazioni Torino
Façade en verre - Reale Mutua Assicurazioni, Turin-Italie



Rivestimento dei pilastri - Fond. Feltrinelli Milano
Revêtement des piliers - Fond. Feltrinelli Milan-Italie

Viti V28/15

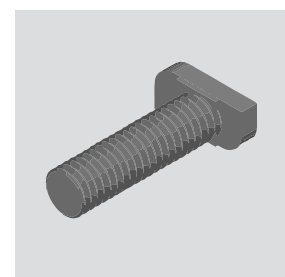
Vite V28/15 testa a martello prodotta in acciaio classe 8.8, finitura zincata secondo UNI ISO 2081 Europea 2002/95 Rohs

Produzioni su richiesta:
acciaio inox AISI 304 e 316
Vite fornita completa di dado

V28/15 M 6 classe 8.8			
Codice	Misura	Peso	Confezione
Code	Taille	Poids	Emballage
	M	Kg/um	N°
D28Z620	6x20	0,013	100
D28Z630	6x30	0,016	100
D28Z640	6x40	0,016	100
D28Z650	6x50	0,019	100
D28Z660	6x60	0,021	100

Boulon V28/15

Le boulon tête marteau V28/15 est produite en acier classe 8.8, la finition est galvanisée selon UNI ISO 2081 européenne 2002/95 Rohs
Les productions sur demande sont: acier inoxydable A2 et A4 .
Le boulon est fourni complet avec l'écrou



Accessoires

V28/15 M 8 classe 8.8			
Codice	Misura	Peso	Confezione
Code	Taille	Poids	Emballage
	M	Kg/um	N°
D28Z830	8x30	0,021	100
D28Z840	8x40	0,025	100
D28Z850	8x50	0,028	100
D28Z860	8x60	0,032	100
D28Z880	8x80	0,037	100
D38Z8100	8x100	0,045	100

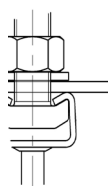
V28/15 M 10 classe 8.8			
Codice	Misura	Peso	Confezione
Code	Taille	Poids	Emballage
	M	Kg/um	N°
D28Z1020			
D28Z1030	10x30	0,032	100
D28Z1040	10x40	0,038	100
D28Z1050	10x50	0,043	100
D28Z1060	10x60	0,049	100
D28Z1080	10x80	0,058	100
D28Z10100	10x100	0,069	100

Carico rottura KN / Charge de rupture

V28/15	M6	M8	M10
classe 8.8	8,04	14,6	23,2

Coppia torcente Nm / Couple

V28/15	M6	M8	M10
classe 4.6	3	8	15



Viti V38/17

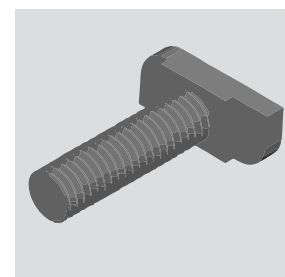
Vite V38/17 testa a martello prodotta in acciaio classe 8.8, finitura zincata secondo UNI ISO 2081 Europea 2002/95 Rohs

Produzioni su richiesta:
acciaio inox AISI 304 e 316
Vite fornita completa di dado

V38/17 M10 classe 8.8			
Codice	Misura	Peso	Confezione
Code	Taille	Poids	Emballage
	M	Kg/um	N°
D38Z1030	10x30	0,045	100
D38Z1040	10x40	0,048	100
D38Z1050	10x50	0,054	100
D38Z1060	10x60	0,058	100
D38Z1080	10x80	0,068	50
D38Z10100	10x100	0,079	50

Boulon V38/17

Le boulon tête marteau V38/17 est produite en acier classe 8.8, la finition est galvanisée selon UNI ISO 2081 européenne 2002/95 Rohs
Les productions sur demande sont: acier inoxydable A2 et A4 .
Le boulon est fourni complet avec l'écrou.



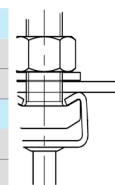
V38/17 M12 classe 8.8			
Codice	Misura	Peso	Confezione
Code	Taille	Poids	Emballage
	M	Kg/um	N°
D38Z1230	12x30	0,054	100
D38Z1240	12x40	0,064	50
D38Z1250	12x50	0,072	50
D38Z1260	12x60	0,080	50
D38Z1280	12x80	0,093	25
D38Z12100	12x100	0,110	25

Carico rottura KN / Charge de rupture

V38/17	M10	M12
classe 8.8	46,4	67,4

Coppia torcente Nm / Couple

V38/17	M10	M12
classe 8.8	15	25



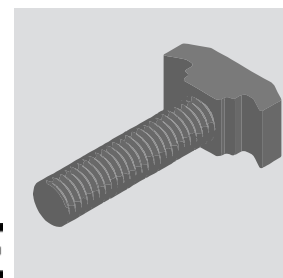
Viti V40/22

Vite V40/22 testa ad ancora prodotta in acciaio classe 4.6 e 8.8, finitura zincata secondo UNI ISO 2081 Europea 2002/95 Rohs

Produzioni su richiesta:
acciaio inox AISI 304 e 316.
Vite fornita completa di dado.

Boulon V40/22

Le boulon tête crochet V40/22 est fabriquée en acier classe 4.6 et 8.8, la finition est galvanisée selon UNI ISO 2081 européenne 2002/95 Rohs
Les productions sur demande sont: acier inoxydable A2 et A4.
Le boulon est fourni complet avec l'écrou.



V40/22 M12 classe 4.6			
Codice	Misura	Peso	Confezione
Code	Taille	Poids	Emballage
	M	Kg/um	N°
D4Z1230	12x30	0,062	400
D4Z1240	12x40	0,077	300
D4Z1250	12x50	0,082	300
D4Z1260	12x60	0,087	250
D4Z1270	12x70	0,092	200
D4Z12100	12x100	0,121	150
D4Z12150	12x150	0,16	100

V40/22 M14 classe 4.6			
Codice	Misura	Peso	Confezione
Code	Taille	Poids	Emballage
	M	Kg/um	N°
D4Z1430	14x30	0,09	400
D4Z1440	14x40	0,101	300
D4Z1450	14x50	0,11	300
D4Z1460	14x60	0,121	250
D4Z1480	14x80	0,137	200
D4Z14100	14x100	0,155	150
D4Z14120	14x120	0,177	150
D4Z14150	14x150	0,199	100

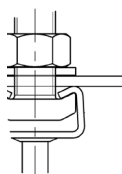
V40/22 M16 classe 4.6			
Codice	Misura	Peso	Confezione
Code	Taille	Poids	Emballage
	M	Kg/um	N°
D4Z1630	16x30	0,111	400
D4Z1640	16x40	0,12	200
D4Z1650	16x50	0,132	200
D4Z1660	16x60	0,143	150
D4Z1680	16x80	0,163	150
D4Z16100	16x100	0,198	150
D4Z16110	16x110	0,209	150
D4Z16120	16x120	0,235	150
D4Z16150	16x150	0,254	100

V40/22 M12 classe 8.8			
Codice	Misura	Peso	Conf.
Code	Taille	Poids	Emb.
	M	Kg/um	N°
D4Z1230-88	12x30	0,062	400
D4Z1240-88	12x40	0,077	300
D4Z1250-88	12x50	0,082	300
D4Z1260-88	12x60	0,087	250
D4Z1270-88	12x70	0,092	200
D4Z12100-88	12x100	0,121	150
D4Z12150-88	12x150	0,16	100

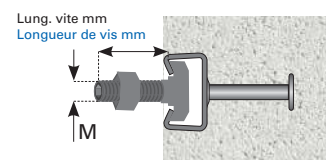
V40/22 M14 classe 8.8			
Codice	Misura	Peso	Conf.
Code	Taille	Poids	Emb.
	M	Kg/um	N°
D4Z1430-88	14x30	0,09	400
D4Z1440-88	14x40	0,101	300
D4Z1450-88	14x50	0,11	300
D4Z1460-88	14x60	0,121	250
D4Z1480-88	14x80	0,137	200
D4Z14100-88	14x100	0,155	150
D4Z14120-88	14x120	0,177	150
D4Z14150-88	14x150	0,199	100

V40/22 M16 classe 8.8			
Codice	Misura	Peso	Conf.
Code	Taille	Poids	Emb.
	M	Kg/um	N°
D4Z1630-88	16x30	0,111	400
D4Z1640-88	16x40	0,12	200
D4Z1650-88	16x50	0,132	200
D4Z1660-88	16x60	0,143	150
D4Z1680-88	16x80	0,163	150
D4Z16100-88	16x100	0,198	150
D4Z16110-88	16x110	0,209	150
D4Z16120-88	16x120	0,235	150
D4Z16150-88	16x150	0,254	100

Carico rottura KN / Charge de rupture				
V40/22	M10	M12	M14	M16
classe 4.6	23,2	33,7	46	62,8
classe 8.8	46,4	67,4	92	125,6
Coppia torcente Nm / Couple				
V40/22	M10	M12	M14	M16
classe 4.6	15	25	35	35
classe 8.8	15	25	35	45



Profilo / rail GP40/221 - GP40/223



Vite V50/300

Vite V50/300 testa ad ancora prodotta in acciaio classe 8.8, finitura zincata secondo UNI ISO 2081 Europea 2002/95 Rohs

Produzioni su richiesta: inox AISI 304 e 316.

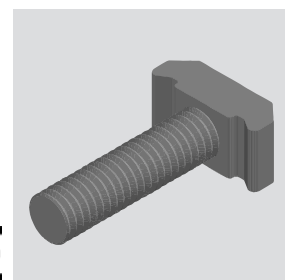
Vite fornita completa di dado.

V50/300 M16 classe 8.8			
Codice	Misura	Peso	Conf.
Code	Taille	Poids	Emb.
	M	Kg/um	N°
D54Z1640-88	16x40	0,120	400
D54Z1650-88	16x50	0,132	300
D54Z1660-88	16x60	0,143	300
D54Z1670-88	16x70	0,153	250
D54Z16100-88	16x100	0,198	200
D54Z16120-88	16x120	0,219	150
D54Z16150-88	16x150	0,254	100

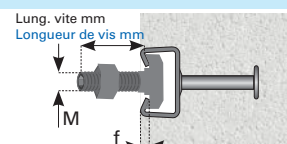
Boulon V50/300

Le boulon tête crochet V50/300 est fabriquée en acier classe 4.6 et 8.8, la finition est galvanisée selon UNI ISO 2081 européenne 2002/95 Rohs
 Les productions sur demande sont: acier inoxydable A2 et A4.
 Le boulon est fourni complet avec l'écrou.

V50/300 M20 classe 8.8			
Codice	Misura	Peso	Conf.
Code	Taille	Poids	Emb.
	M	Kg/um	N°
D54Z2050-88	20x50	0,232	300
D54Z2060-88	20x60	0,243	300
D54Z2080-88	20x80	0,253	250
D54Z20100-88	20x100	0,298	200
D54Z20120-88	20x120	0,319	150
D54Z20150-88	20x150	0,354	100
D54Z20200-88	20x200	0,540	100



Profilo / rail GP50/30 e GP54/33

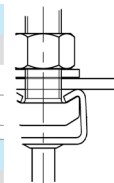


Carico rottura KN / Charge de rupture

V50/300	M10	M12	M14	M16	M20
classe 4.6	23,2	33,7	46	62,8	98
classe 8.8	46,4	67,4	92	125,6	196

Coppia torcente Nm / Couple

V50/300	M10	M12	M14	M16	M20
classe 4.6	15	25	35	60	100
classe 8.8	15	25	35	60	120



H-bolt

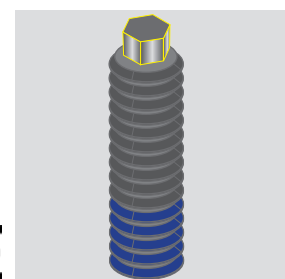
H-bolt è l'accessorio per HGP Smart Anchor, è una barra filettata con testa a esagono esterno, zincato elettrolitico con estremità con colla blu antisvitamento.

Il dado H presente nel profilo non consente l'uscita di H-bolt all'interno del canale.

H-bolt

H-bolt est l'accessoire pour HGP Smart Anchor, c'est une tige filetée à tête hexagonale externe, zinguée électrolytique avec des extrémités avec de la colle bleue anti-dévissement.

L'écrou H dans le rail ne permet pas au H-bolt de sortir à l'intérieur du rail.



Profilo / rail HGP

H-bolt M16 classe 8.8			
Codice	Misura	Peso	Conf.
Code	Taille	Poids	Emb.
	M	Kg/um	N°
HGPZ16	16x60	0,1128	150
HGPZ1670	16x70	0,1258	100
HGPZ1680	16x80	0,1386	100

Su richiesta possono essere fornite viterie con lunghezze diverse da quelle indicate in tabella

Sur demande, nous pouvons fournir des boulons de longueurs différentes de celles indiquées dans le tableau

Vite VM3

Vite VM3 testa a martello prodotta in acciaio classe 4.6, finitura zincata secondo UNI ISO 2081 Europea 2002/95 Rohs.

Produzioni su richiesta: inox AISI 304 e 316.

Vite fornita completa di dado.

VM3 M12 classe 4.6

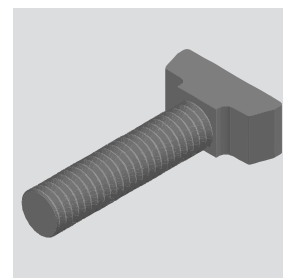
Codice	Misura	Peso	Confezione
Code	Taille	Poids	Emballage
	M	Kg/um	N°
D3Z1230	12x30	0,067	400
D3Z1240	12x40	0,072	300
D3Z1250	12x50	0,079	300
D3Z1260	12x60	0,087	250
D3Z1270	12x70	0,092	200
D3Z12100	12x100	0,101	100
D3Z12150	12x150	0,152	100

Boulon VM3

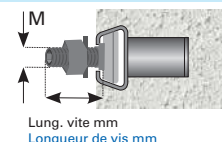
Le boulon tête marteau VM3 est produit en acier classe 4.6, la finition est galvanisée selon UNI ISO 2081 européenne 2002/95 Rohs.

Les productions sur demande sont: acier inoxydable A2 et A4.

Le boulon est fourni complet avec l'écrou.



Profilo / rail GP1 - GL1

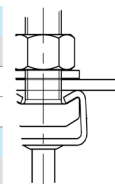


Carico rottura KN / Charge de rupture

VM3	M12
classe 4.6	33,7
classe 8.8	67,4

Coppia torcente Nm / Couple

VM3	M12
classe 4.6	25
classe 8.8	25



Su richiesta possono essere fornite viterie con lunghezze diverse da quelle indicate in tabella

Sur demande, nous pouvons fournir des boulons de longueurs différentes de celles indiquées dans le tableau

Vite VM4

Vite VM4 testa ad ancora prodotta in acciaio classe 5.6, finitura zincata secondo UNI ISO 2081 Europea 2002/95 Rohs

Produzioni su richiesta:

inox AISI 304 e 316

Viti fornite complete di dado e rondella piana, ma non preassemblate.

Boulon VM4

Le boulon tête crochet VM4 est fabriquée en acier classe 4.6, la finition est galvanisée selon UNI ISO 2081 européenne 2002/95 Rohs

Les productions sur demande sont:

acier inoxydable A2 et A4

Le boulon est fourni complet avec l'écrou et la rondelle plate, mais pas pré-assemblées.

Vite VM4 - Boulon VM4

Code	Filetto	Zincatura	Profilo	Peso	Confezione	
Code	Filetage	Galvanisé	Rail	Poids	Emballage	
	M	A caldo à chaud	Elettrolitica Unigiunto	Kg/100	N°	
DPV4E0840	M 8x40		•	K1-K2-K82	0,380	200
DPV4E1030	M 10x30	•	•	K1-K2-K82		200
DPV4E1240	M12x40		•	K1-K2-K82		100

Vite LFVTM - Boulon LFVTM

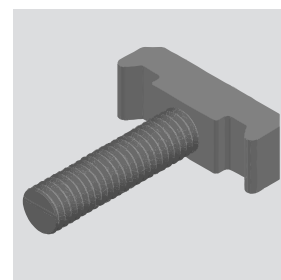
Zincatura elettrolitica	Filetto	Profilo	Peso	Confezione
Électrolytique galvanisé	Filetage	Rail	Poids	Emballage
	M	Unigiunto	Kg/100	N°
LFVTM0830	M 8x30	K30-K32	0,261	100
LFVTM1030	M 10x30	K30-K32	0,316	100

Dado VM4 - Écrou VM4

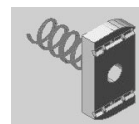
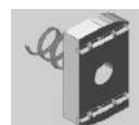
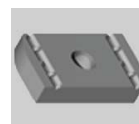
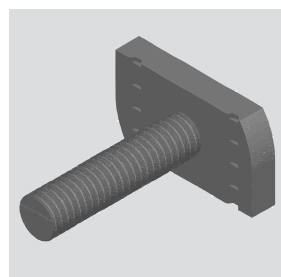
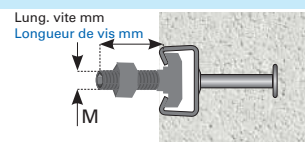
Zincatura elettrolitica	Filetto	Molla	Profilo	Peso	Confezione
Électrolytique galvanisé	Filetage	Ressort	Rail	Poids	Emballage
	M		Unigiunto	Kg/100	N°
LVM4-06	M 6	senza	K1-K2-K82	2,75	100
LVM4-08	M 8	sans	K1-K2-K82	2,75	100
LVM4-10	M 10	senza	K1-K2-K82	3,60	100
LVM4-12	M 12	sans	K1-K2-K82	4,10	100
LVM4S06	M 6	corta	K2	2,84	100
LVM4S08	M 8	court	K2	2,84	100
LVM4S10	M 10	corta	K2	3,50	100
LVM4S12	M 12	court	K2	3,50	100
LVM4L06	M 6	lunga	K1	2,94	100
LVM4L08	M 8	long	K1	2,94	100
LVM4L10	M 10	lunga	K1	3,64	100
LVM4L12	M 12	long	K1	4,24	100

Prove di Trazione / Le test de traction

Dado	Carico Amm. Trazione	Rottura	Coppia di chiusura	Carico Inizio Scorrimento
Écrou	Traction de charge ad.	Rupture	Couple de serrage	Charge de glissement
	kN	kN	Nm	kN
VM4-M6	3,62	>10,85	15	0,66
VM4-M8	4,93	>14,80	28	3,00
VM4-M10	7,03	>21,10	56	4,50
VM4-M12	9,07	>27,20	65	5,70

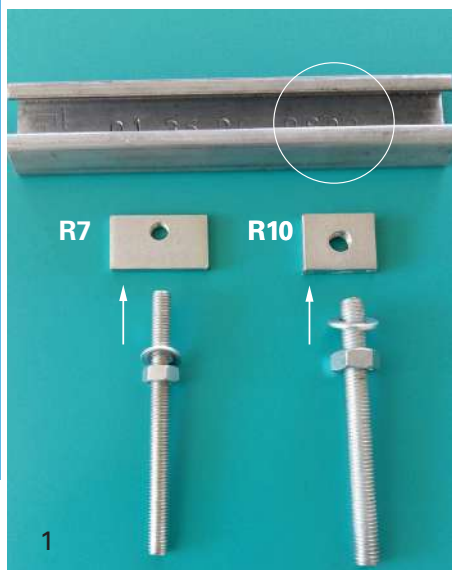


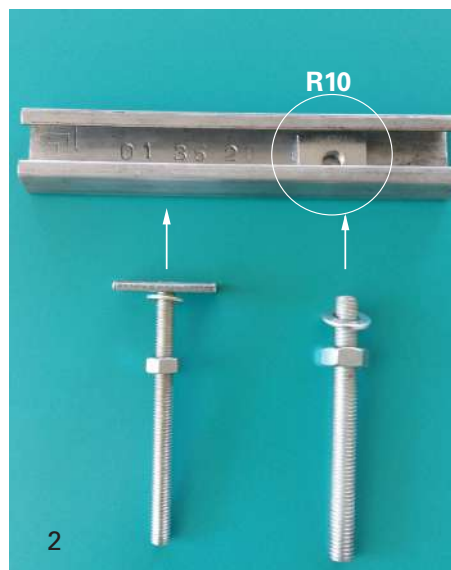
Profilo / rail GPK2 - K1Z



Installazioni:
- idrauliche
- elettriche

Installations:
- hydraulique
- électrique

Ancoraggi con profilo GL1

 Componenti R7 M8 e R10 M10
 Les composants R7 M.8 et R10 M.10

Fixation pour rail GL1 d'ancrage GL1

 R7 assemblata - R10 nel profilo
 R7 assemblée - R10 dans le rail

 R7 installata - R10 avvitare
 R7 installé - R10 visser

Ancoraggi con profilo di ancoraggio GL1 / Système de rail d'ancrage avec GL1

				GL1	
R7 - M8	Rondella Piana M8x24 Dado M8 Barra filettata M8	Assemblare tutti gli elementi	Inserire il fissaggio pre-montato nel profilo GL1 posizionarlo e avvitare la barra filettata M8 fino a toccare l'interno del profilo GL1.	Ancoraggio Rapido Portata 4 kN	
	Rondelle plate M8x24 écrou M.8 Barre filetée M.8	Assembler tous les éléments	Insérer la fixation prémontée dans le rail GL1, le positionner et visser la barre filetée M.8 jusqu'à ce qu'elle touche l'intérieur du rail GL1.	Ancrage rapide Charge 4 kN	
R10 - M10	Rondella Piana M10x30 Barra filettata M10 Dado M10	Inserire la piastrina R10 nel profilo GL1	Assemblare il dado e la rondella sulla barra filettata M10 ed avvitare nella piastrina posta all'interno del profilo Avvertenza : la piastrina R10 deve trovarsi nel profilo prima di essere avvitata sulla barra M10.	Ancoraggio Rapido Portata 4 kN	
	Rondelle plate M10x30 Barre filetée M10 écrou M.10	Insérez la plaque R10 dans le rail d'ancrage GL1	Assembler l'écrou et la rondelle sur la barre filetée M10 et la visser dans la plaque à l'intérieur du rail Remarque: la plaque R10 doit être dans le rail avant d'être vissée sur la barre M10.	Ancrage rapide Charge 4 kN	
VM3 M12	Vite VM3 Dado M12	Assemblare tutti gli elementi	Inserire il fissaggio nel profilo GL1 (pagina viti)	Ancoraggio Rapido Portata 5,2 kN	
	Vis VM3 écrou M.12	Assembler tous les éléments	Insérer la fixation dans le rail GL1 (page des boulons)	Ancrage rapide Load 5,2 kN	Lung. vite mm Longueur de vis mm

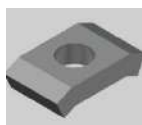
Piastrina R42 Plaque

Piastrina filettata per pendinature con barra filettata.

Plaque filetée pour tiges filetées

Per GP40/221 e GP40/223

Pour GP40/221 et GP40/223



Piastrina R42 - Plaque R42				
Codice / Code zincato / galv.	A	B	M	S
R42Z-08	29	15	8	5
R42Z-10	29	18	10	6
R42Z-12	30	18	12	6

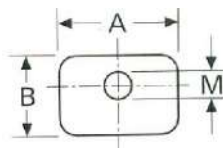
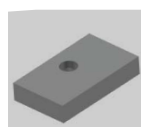
Piastrina R7 Plaque

Piastrina filettata per pendinature con barra filettata.

Plaque filetée pour tiges filetées

Per GL1

Pour GL1



Piastrina R7 - Plaque R7				
Codice / Code zincato / galv.	A	B	M	S
R7Z-06	40	24	6	4
R7Z-08	40	24	8	4
R7I-06	40	24	6	4
R7I-08	40	24	8	4

Piastrina R510 Plaque

Piastrina filettata per pendinature con barra filettata.

Plaque filetée pour tiges filetées

Per GP50/30

Pour GP50/30



Piastrina R510 - Plaque R510				
Codice / Code zincato / galv.	A	B	M	S
R510Z-10	43	25	10	4
R510I-08	43	25	8	5
R510I-10	43	25	10	5

Dado Écrou



UNI 5588 - DIN 934
zincato / galvanisé

Dado / Écrou			
Codice / Code	Misura / Taille	Peso / Poids	Confezione / Emballage
	M	Kg/um	N°
ADZ12	12	0,017	250
ADZ14	14	0,025	250
ADZ16	16	0,033	250
ADZ20	20	0,050	250

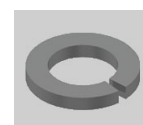
Rondella piana Rondelle plate



Diametri ottimali per montaggio sul profilo
Diamètres optimaux pour le montage sur le rail
zincato / galvanisé

Rondella piana / Rondelle plate			
Codice / Code	Misura / Taille	Peso / Poids	Confezione / Emballage
	M	Kg/um	N°
APZ12	12	0,008	250
APZ14	14	0,011	250
APZ16	16	0,014	250
APZ20	20	0,023	250

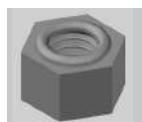
Rondella grower Rondelle de ressort



UNI 1751 spécial
sezione quadra / section carrée
zincato / galvanisé

Rondella grower / Rondelle de ressort			
Codice / Code	Misura / Taille	Peso / Poids	Confezione / Emballage
	M	Kg/um	N°
AGZ12	12	0,005	250
AGZ14	14	0,007	250
AGZ16	16	0,010	250
AGZ20	20	0,015	250

Dado autobloccante Écrou autobloquant



zincato
galvanisé

Dado autobloccante / Écrou autob.			
Codice / Code	Misura / Taille	Peso / Poids	Conf. / Emb.
	M	Kg/um	N°
ADZA12-7473	12	0,019	250
ADZA14-7473	14	0,027	250
ADZA16-7473	16	0,035	250
ADZA20-7473	20	0,043	250

Manicotto Manchon



zincato
galvanisé

Manicotto / Manchon			
Codice / Code	Misura / Taille	Peso / Poids	Confezione / Emballage
	M	Kg/um	N°
141	12	0,084	250
142	14	0,109	200
143	16	0,150	100
144	20	0,194	50

Barra filettata Tige filetée



zincato
galvanisé

Barra filettata / Tige filetée		
Codice / Code	Misura / Taille	Lunghezza / Longueur
	M	cm
BZ08	8	100
BZ10	10	100
BZ12	12	100

Piastra PX46

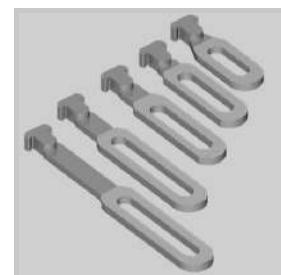
Piastra zincata forgiata a caldo con rinforzo della testa ad ancora e zigrinatura antiscorrimento. La piastra PX deve essere impiegata con la contropiastra PY.

La contropiastra PY è zigrinata e dotata di un dentello che assicura il corretto posizionamento sulla piastra PX durante il montaggio

Plaque PX46

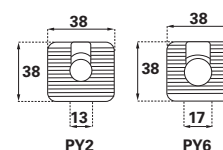
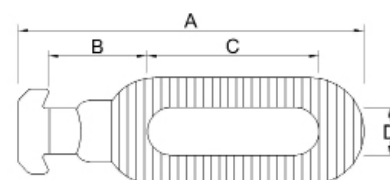
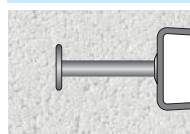
Plaque galvanisée à chaud avec renfort de la tête à ancre et dentelure anti-glissement. La plaque PX doit être utilisée avec la contreplaque PY.

La contreplaque PY a une dentelure qui assure un positionnement correct sur la plaque PX pendant l'assemblage


Piastra PX46 - Plaque PX46

Codice zincato Code galvanisé	A	B	C	D	S	Peso Poids	Confezione Emballage
	mm	mm	mm	mm	mm	Kg.	N°
PZPX4612	120	37	56	17	8	0,23	100
PZPX4614	140	39	78	17	8	0,24	50
PZPX4617	170	55	88	17	8	0,29	50
PZPX4621	210	63	120	17	8	0,34	50
PZPX4627	270	123	120	17	8	0,41	25
PZPY2	38	38	-	13	8	0,09	250
PZPY6	38	38	-	17	8	0,09	100

Profilo / rail GP40/223 GP40/221



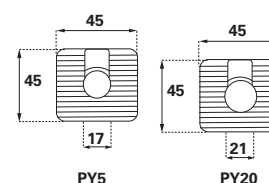
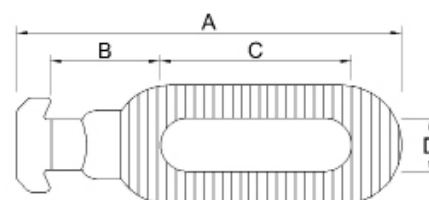
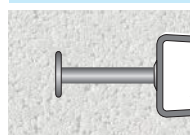
Piastra PX54

Plaque PX54

Piastra PX54 - Plaque PX54

Codice zincato Code galvanisé	A	B	C	D	S	Peso Poids	Confezione Emballage
	mm	mm	mm	mm	mm	Kg.	N°
PZPX5414	140	33	75	21	8	0,31	50
PZPX5416	160	40	88	21	8	0,36	50
PZPX5421	210	58	120	21	8	0,45	50
PZPY5	45	45	-	17	8	0,12	100
PZPY20	45	45	-	21	8	0,09	250

Profilo / rail GP50/30 GP54/33



Piastra PXB612

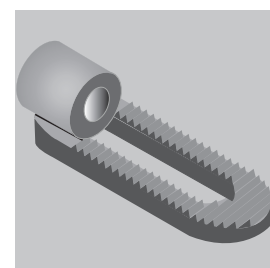
Piastra zincata forgiata a caldo con l'estremità filettata per l'inserimento del bullone, zigrinatura antiscivolo. La piastra PXB612 deve essere impiegata con la contropiastra PY.

La contropiastra PY è zigrinata e dotata di un dentello che assicura il corretto posizionamento sulla piastra PXB612 durante il montaggio.

Plaque PXB612

Plaque galvanisée forgée à chaud avec dentelure antiglisserment. L'extrémité est filetée pour l'insertion d'un boulon. La plaque PXB612 doit être utilisée avec la contre-plaque PY.

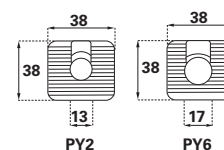
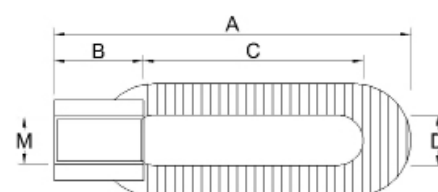
La contre plaque PY est crantée et équipée d'un dent qui assure le positionnement correct sur la plaque PXB612 lors de l'assemblage.



Accessoires

Piastra PXB612 - Plaque PXB612

Codice zincato Code galvanisé	A	B	C	M	D	S	Peso Poids	Confezione Emballage
	mm	mm	mm	mm	mm	mm	Kg.	N°
PZPX614	120	30	74	14	17	8	0,24	100
PZPX616	120	30	74	16	17	8	0,23	100
PZPY2	38	38	-	12	12	8	0,09	250
PZPY6	38	38	-	16	16	8	0,09	100



Contropiastra PY

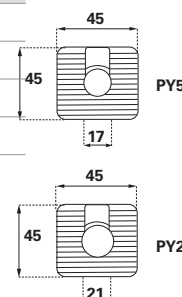
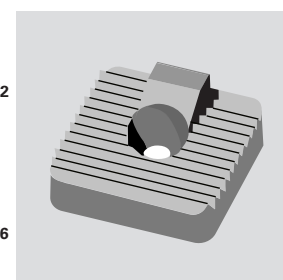
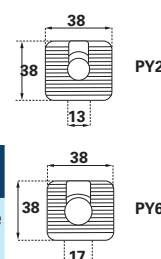
Piastra forgiata a caldo con dentello per il corretto accoppiamento con l'asola zigrinata.

La contreplaque PY

La contreplaque est forgée à chaud, avec une dentelure anti-glisserment pour un couplage aligné avec le trou oblong de la plaque crantée PX.

Contropiastra PY - Contre plaque PY

Elettro zincato électrol. galv.	Zincato a caldo Forgée à chaud	A	B	D	S	Peso Poids	Confezione Emballage
		mm	mm	mm	mm	Kg.	N°
PZPY2	PCPY2	38	38	13	8	0,09	250
PZPY6	PCPY6	38	38	17	8	0,09	100
PZPY5	PCPY5	45	45	17	8	1,12	100
PZPY20	PCPY20	45	45	21	8	0,08	250

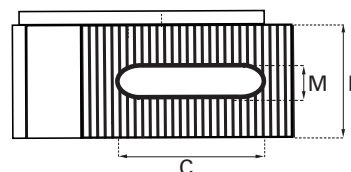
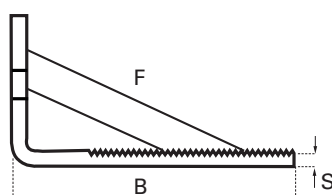
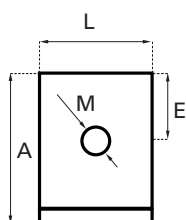
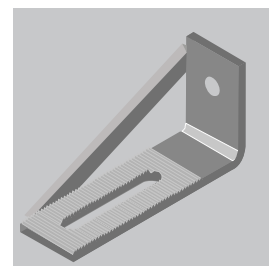


Ai fini di migliorare la qualità e le prestazioni dei prodotti GL Locatelli, ci riserviamo la facoltà di apportare modifiche senza alcun preavviso.

Afin d'améliorer la qualité et les performances des produits GL Locatelli, nous nous réservons le droit d'apporter des modifications sans préavis.

Piastra 20/05 - Plaque 20/05

Codice zincato	L	A	B	C	M	E	S	F	Peso
Code galvanisé	mm	mm	mm	mm	mm	mm	mm		Poids
	mm	mm	mm	mm	mm	mm	mm		Kg.
20/05	60	80	150	80	17	35	8	●	0,96
20/05B	60	80	150	80	17	35	8	-	0,72
20/05A	60	80	200	80	17	35	8	●	1,06
20/05C	60	80	200	80	17	35	8	-	1,05


Piastra LDZ

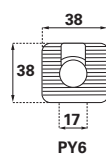
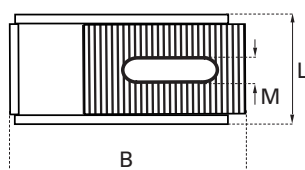
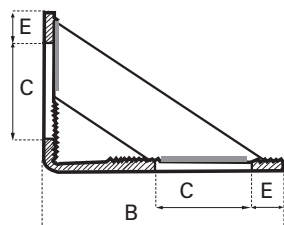
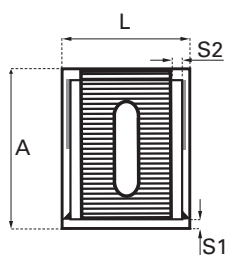
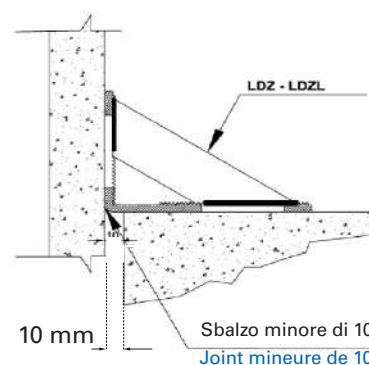
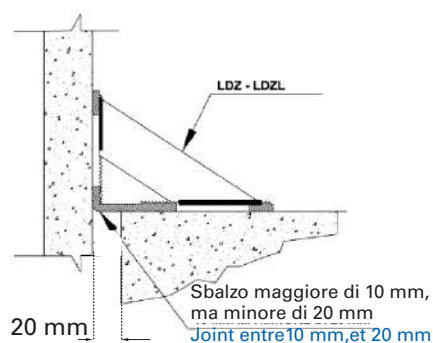
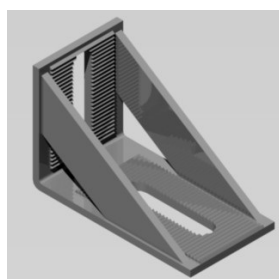
Piastra zigrinata con asole in linea.
 La piastra prevede la zigrinatura su entrambe le asolature.

Plaque LDZ

La cornière statica a les trous oblongs en ligne.
 La cornière est crantée sur les deux trous.

Piastra LDZ - Plaque LDZ

Codice zincato	L	A	B	C	M	E	S1	S2	Peso
Code galvanisé	mm	mm	mm	mm	mm	mm	mm	mm	Poids
	mm	mm	mm	mm	mm	mm	mm	mm	Kg.
PZLDZ	72	100	150	60/60	18	20	8	6	1,25
PZLDZL	72	150	150	90/90	18	20	8	6	1,46

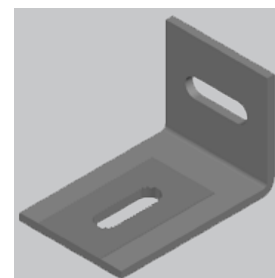

Portata 14 kN Charge 14 kN

Portata 7 kN Charge 7 kN


Piastra 05/01

Piastra zincata di collegamento tra strutture. La piastra 05/01 prevede la zigrinatura sul lato da 150 mm e l'asola posta ortogonalmente sul lato da 100 mm.

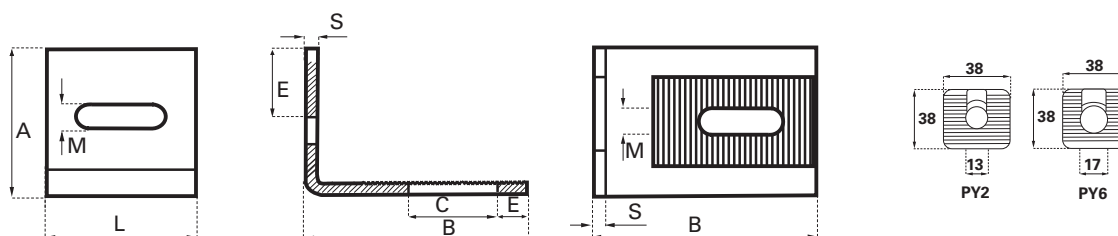
Plaque 05/01

Plaque de liaison galvanisée entre structures. La plaque 05/01 présente un dentelure sur le côté 150 mm et la un trou oblong placé orthogonalement sur le côté 100 mm.



Accessoires

Piastra 05/01 - Plaque 05/01								
Codice zincato Code galvanisé	L	A	B	C	E	M	S	Peso Poids
	mm	mm	mm	mm	mm	mm	mm	Kg.
05/01	100	100	150	60/60	18/36	18	8	1,23



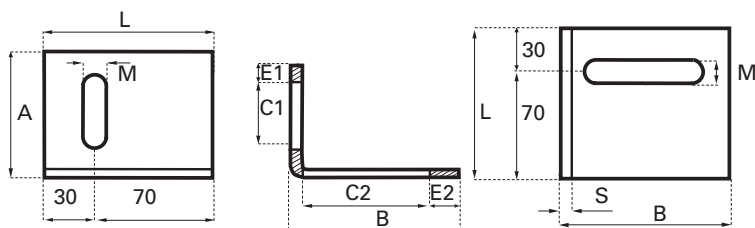
Piastra LD disassate

Piastra ad L con disassamento delle asole. La piastra viene realizzata nella versione destra o sinistra.

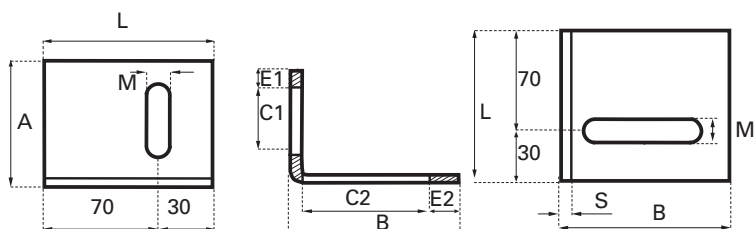
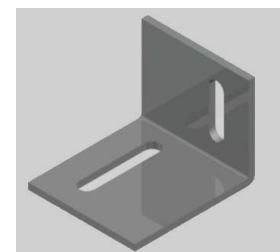
Cornière LD deporter

Cornière avec décalage des trous oblongs. La cornière est faite dans les versions droite et gauche.

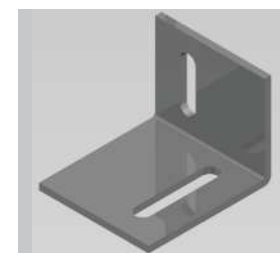
Piastra LD - Cornière LD démonter											
Codice zincato Code galvanisé	L	A	B	C1	E1	C2	E2	M	S	Descrizione Description	Peso Poids
	mm	mm	mm	mm	mm	mm	mm	mm	mm		Kg.
PZLD	100	85	100	50	15	75	18	14	6	Destra Droite	0,80
PZLDSX	100	85	100	50	15	15	75	14	6	Sinistra Gauche	0,80



Piastra LD destra
Cornière droite LD



Piastra LD SX sinistra
Cornière gauche LD SX



Antiscorrimento

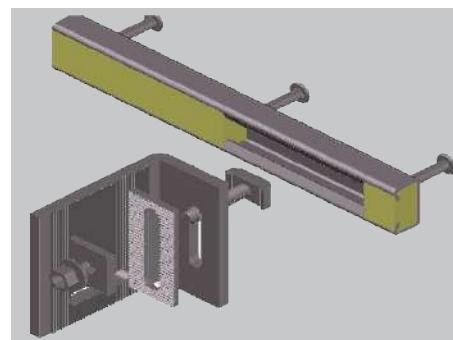
Questa sezione presenta una serie di piastre dentate che agevolano la regolazione verticale durante l'installazione in cantiere.

Piastre per regolazione lungo l'asse dell'asola.
 La zigrinatura garantisce l'antiscorrimento del sistema a fissaggio avvenuto.

Anti-glisserment

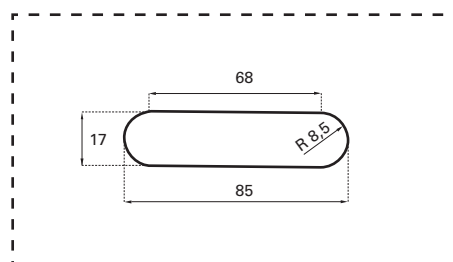
Cette section présente une série des plaques dentées qui facilitent le réglage vertical lors de l'installation sur le chantier.

Plaques pour le réglage le long de l'axe de la fente.
 Le crantage garantit l'anti-glisserment du système de fixation.

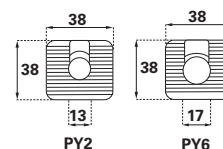
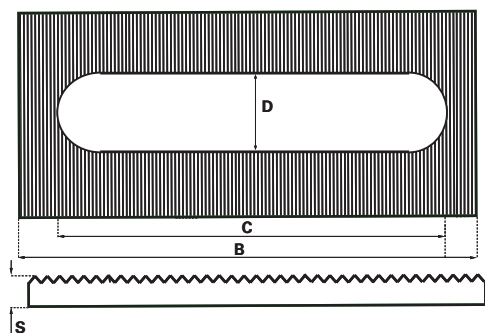


Piastra PNZ - Plaque PNZ

Code	Nero Code	F_{RD}	A	B	C	D	S	Peso Poids
		kN	mm	mm	mm	mm	mm	Kg.
PNZ1004565		32	45	100	85	17	6,5	0,15
PNZ80358		32	35	80	50	17	8	0,23



Dettaglio del supporto per piastra PNZ
 Détail du support PNZ

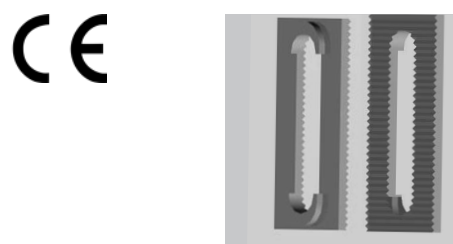


Piastra PIC

Piastra con colletto nella versione zincata elettrolitica e zincata a caldo con la funzione di trasformare una piastra liscia in piastra zigrinata idonea ad impedire lo scorrimento in direzione perpendicolare alla vite di fissaggio

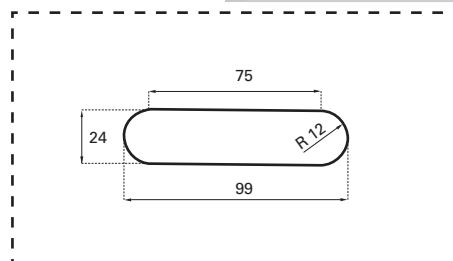
Plaque PIC

La plaque avec collette électrolytique zinguée est galvanisée à chaud. Sa fonction est de transformer une plaque lisse en une plaque crantée appropriée pour empêcher le glissement dans la direction perpendiculaire au boulon.

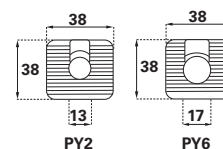
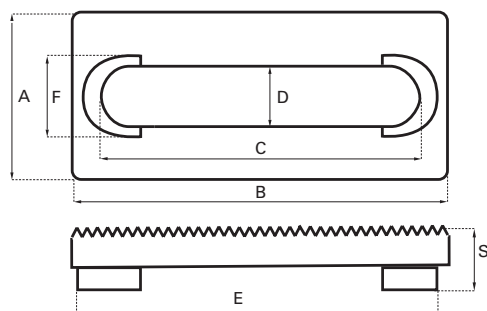


Piastra PICC2 - Plaque PICC2

Zincato a caldo Galvanisé à chaud	F_{RD}	A	B	C	D	E	F	S	Peso Poids
	kN	mm	mm	mm	mm	mm	mm	mm	Kg.
PICC2	22	45	100	85	17	97	22	6,5 + 4	0,16

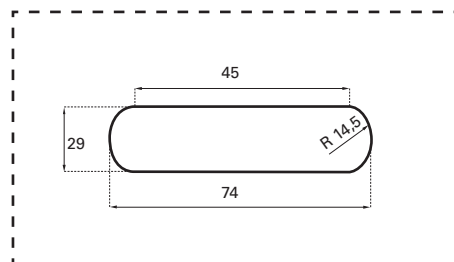
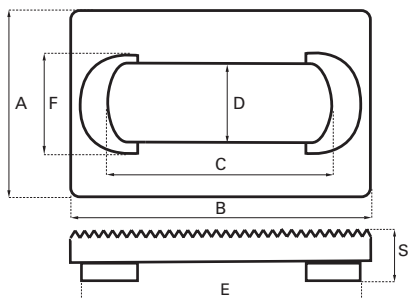
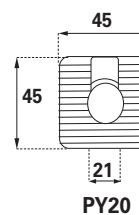


Dettaglio del supporto per piastra PICC2
 Détail du support PICC2

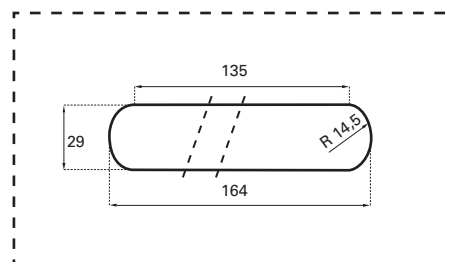
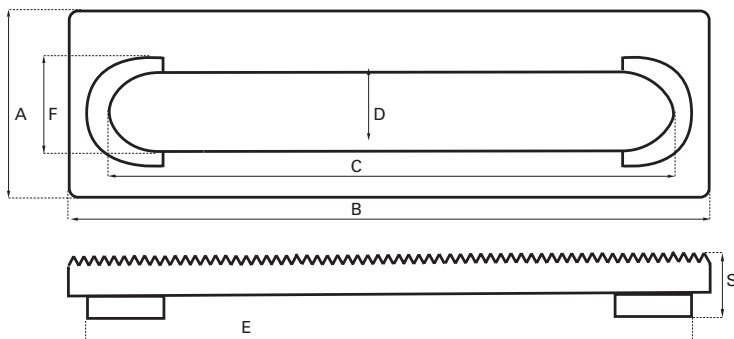
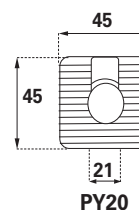


Piastra PICC2B - Plaque PICC2B

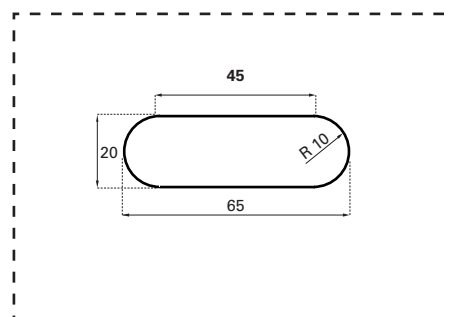
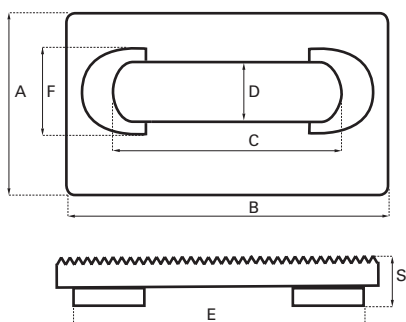
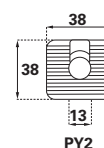
Zincato a caldo Galvanisé à chaud	F_{RD}	A	B	C	D	E	F	S	Peso Poids
	kN	mm	mm	mm	mm	mm	mm	mm	Kg.
PICC2B	22	50	80	60	22	72	27	6,5 + 4	0,150


 Dettaglio del supporto per piastra PICC2B
 Détail du support PICC2B

Piastra PICC2C - Plaque PICC2C

Zincato a caldo Galvanisé à chaud	F_{RD}	A	B	C	D	E	F	S	Peso Poids
	kN	mm	mm	mm	mm	mm	mm	mm	Kg.
PICC2C	22	50	170	150	22	162	27	6,5 + 4	0,150


 Dettaglio del supporto per piastra PICC2C
 Détail du support PICC2C

Piastra 13/04 - Plaque 13/04

Zincato a caldo Galvanisé à chaud	F_{RD}	A	B	C	D	E	F	S	Peso Poids
	kN	mm	mm	mm	mm	mm	mm	mm	Kg.
13/04	17	45	70	50	13	63,5	18	6,5 + 4	0,125

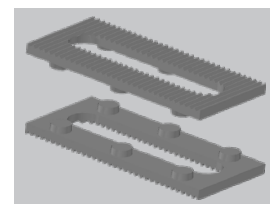

 Dettaglio del supporto per piastra 13/04
 Détail du support 13/04


Piastra 08/12

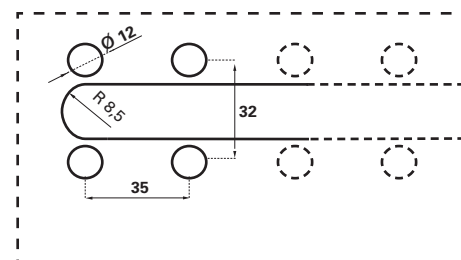
Piastra con 6 piedini zincata a caldo con la funzione di trasformare una piastra liscia in piastra zigrinata idonea ad impedire lo scorrimento in direzione perpendicolare alla vite di fissaggio.

Plaque 08/12

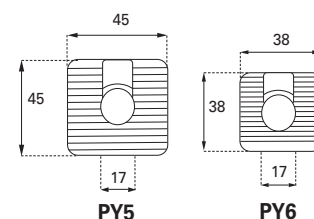
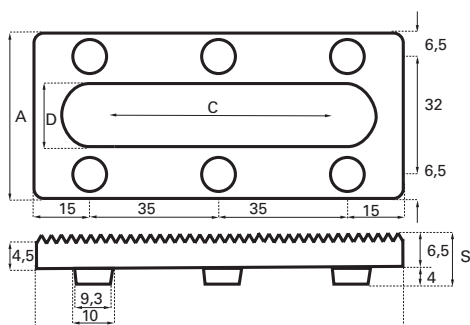
La plaque avec 6 pieds est galvanisée à chaud avec la fonction de transformer une plaque lisse en une plaque crantée appropriée pour empêcher le glissement dans la direction perpendiculaire au boulon.



Piastra 08/12 - Plaque 08/12								
Zincato a caldo Galvanisé à chaud	+PY6 F _{RD}	+PY5 F _{RD}	A	B	C	D	S	Peso Poids
	kN	kN	mm	mm	mm	mm	mm	Kg.
08/12A	32	44	45	100	85	17	6,5 + 4	0,16



Dettaglio del supporto per 08/12A
Détail du support 08/12A



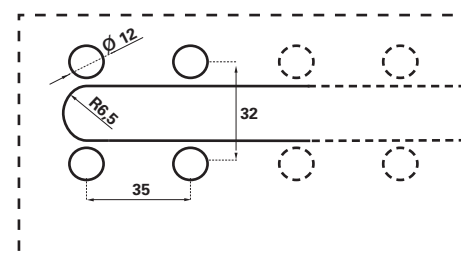
Piastra 13/03

Piastra con 4 piedini zincata a caldo con la funzione di trasformare una piastra liscia in piastra zigrinata idonea ad impedire lo scorrimento in direzione perpendicolare alla vite di fissaggio.

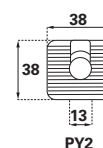
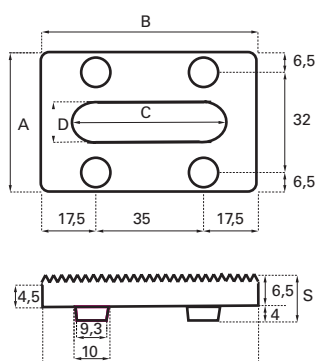
Plaque 13/03

La plaque avec 4 pieds est galvanisée à chaud avec la fonction de transformer une plaque lisse en une plaque crantée appropriée pour empêcher le glissement dans la direction perpendiculaire à la vis de fixation.

Piastra 13/03 - Plaque 13/03							
Zincato a caldo Galvanisé à chaud	F _{RD}	A	B	C	D	S	Peso Poids
	kN	mm	mm	mm	mm	mm	Kg.
13/03	17	45	70	50	13	6,5 + 4	0,12



Dettaglio del supporto 13/03
Détail du support 13/03



TQUADRO sistema per pannelli sandwich

Tquadro è un sistema per la produzione di pannelli prefabbricati in calcestruzzo a taglio termico o sandwich. Il pannello prodotto con Tquadro è completato dal certificato di conformità alla norma UNI EN ISO 6946 per la prestazione energetica della dichiarazione di trasmittanza. La produzione di pannelli ad alte prestazioni energetiche consente la riduzione della dispersione termica dell'edificio a beneficio dei costi di gestione dell'immobile e dell'ambiente.

Système TQUADRO pour panneaux sandwich

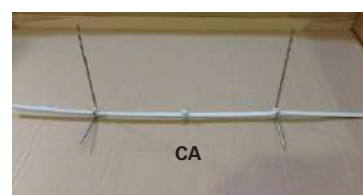
Tquadro est un système pour la production de panneaux préfabriqués en béton à rupture de pont thermique ou sandwich. Le panneau produit avec Tquadro est complété par le certificat de conformité à la norme UNI EN ISO 6946 pour la performance énergétique de la déclaration de transmission. La production de panneaux à hautes performances énergétiques permet de réduire les déperditions thermiques dans le bâtiment au profit des coûts de gestion du bien et de l'environnement..

Componenti di TQUADRO IT

Codice	Descrizione	pezzi /scatola	peso/scatola
		N.	Kg
A70	70x70x165h mm tubo strutturale inox 304 - A2	12	8,20
A80	80x80x165h mm tubo strutturale inox 304 - A2	9	10,60
	<i>A70 e A80 lavorano come mensole per sostenere il peso della lastra esterna portata</i>		
AS	74x110x35H mm scatola assorbitore inox 304 - A2	12	3,20
	<i>La scatola AS è prescritta solo se necessaria. Assorbe le dilatazioni/contrazioni della lastra esterna</i>		
FF	255x100xx200H mm staffa principale inox 304 - A2	200	17,00
L	100x200H mm staffa inox 304 - A2	250	17,50
CA	800x10 mm distanziale plt con n. 2 L 100x200H	125	7,50
	<i>Produzione con rintracciabilità di lotti</i>		

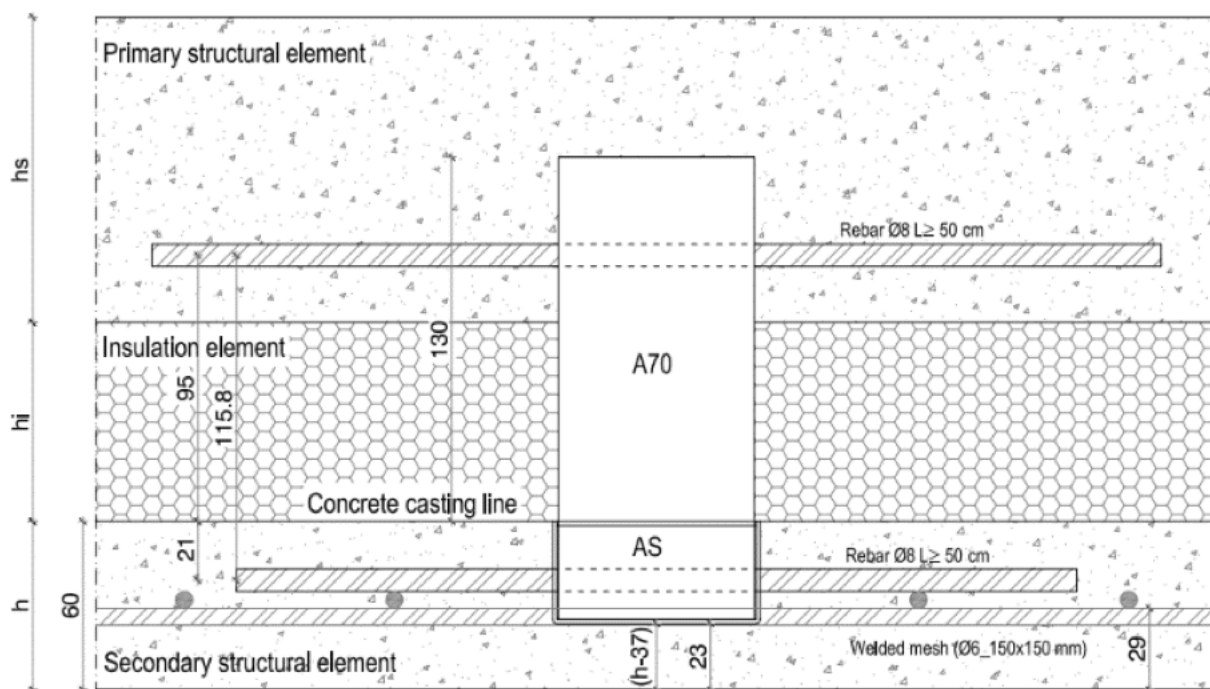
Les composants de TQUADRO FR

Code	Description	pièces/boîte	poids/boîte
		N.	Kg
A70	70x70x165h mm tube structurel en acier inoxydable 304 - A2	12	8,20
A80	80x80x165h mm tube structurel en acier inoxydable 304 - A2	9	10,60
	<i>A70 et A80 fonctionnent comme des étagères pour supporter le poids de la dalle extérieure transportée</i>		
AS	74x110x35H mm expansion box stainless steel 304 - A2	12	3,20
	<i>La boîte AS n'est prescrite qu'en cas de besoin. Elle absorbe les dilatations/contractions de la vitre extérieure</i>		
FF	255x100xx200H mm support principal en acier inoxydable 304 - A2	200	17,00
L	100x200H mm support en acier inoxydable 304 - A2	250	17,50
CA	800x10 mm entretoise plt avec n. 2 L 100x200H	125	7,50
	<i>Production avec traçabilité des lots</i>		



A70 + AS al centro del pannello

A70 + AS au centre du panneau



Spessore minimo della lastra esterna 60 mm. Nel disegno la sezione del pannello con la lastra esterna/portata prodotta a fondo cassero.

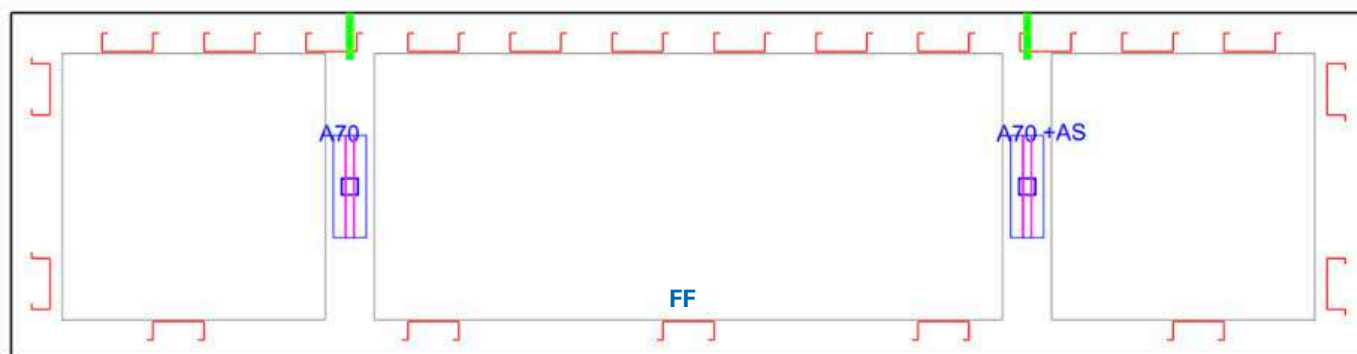
I ferri di armatura della scatola AS si appoggiano sulla rete elettrosaldata. Realizzato il getto di calcestruzzo, la scatola AS si presenta a filo del getto. Lo spessore dell'isolante e lo spessore della lastra interna/portante di calcestruzzo sono variabili. Tutti i componenti del sistema Tquadro hanno funzione strutturale e sono prodotti in acciaio inox 304 A2. L'acciaio inox assicura una bassa conducibilità, ottima duttilità ed elevata resistenza alla corrosione e alle basse temperature.

Quando il getto in calcestruzzo della prima lastra è ancora fresco, allestire il perimetro del cassero ponendo delle verghe di isolante da 100 mm e posizionare le staffe FF. La forma della FF permette di dare un ritmo alla posa; posata la prima FF si marca il calcestruzzo per due volte prima di posare la seconda staffa FF.

Épaisseur minimale de la dalle extérieure 60 mm. Dans le dessin, la section du panneau avec la dalle extérieure/capacité réalisée en pied de coffrage.

Les tiges de renfort du caisson AS reposent sur le treillis électrosoudé. Une fois le béton coulé, le boîtier AS est au ras du coulage. L'épaisseur de l'isolant et l'épaisseur de la dalle de béton intérieure/portante sont variables. Tous les composants du système Tquadro ont une fonction structurelle et sont fabriqués en acier inoxydable 304-A2. L'acier inoxydable assure une faible conductivité, une excellente ductilité et une haute résistance à la corrosion et aux basses températures.

Lorsque le coulage du béton de la première dalle est encore frais, préparer le périmètre du coffrage en plaçant des tiges isolantes de 100 mm et positionner les équerres FF. La forme de FF permet de rythmer la pose ; une fois le premier FF posé, le béton est marqué deux fois avant de placer la deuxième équerre FF.



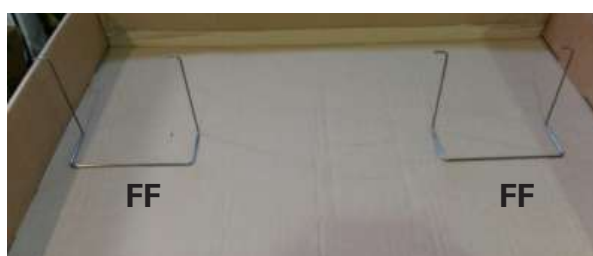
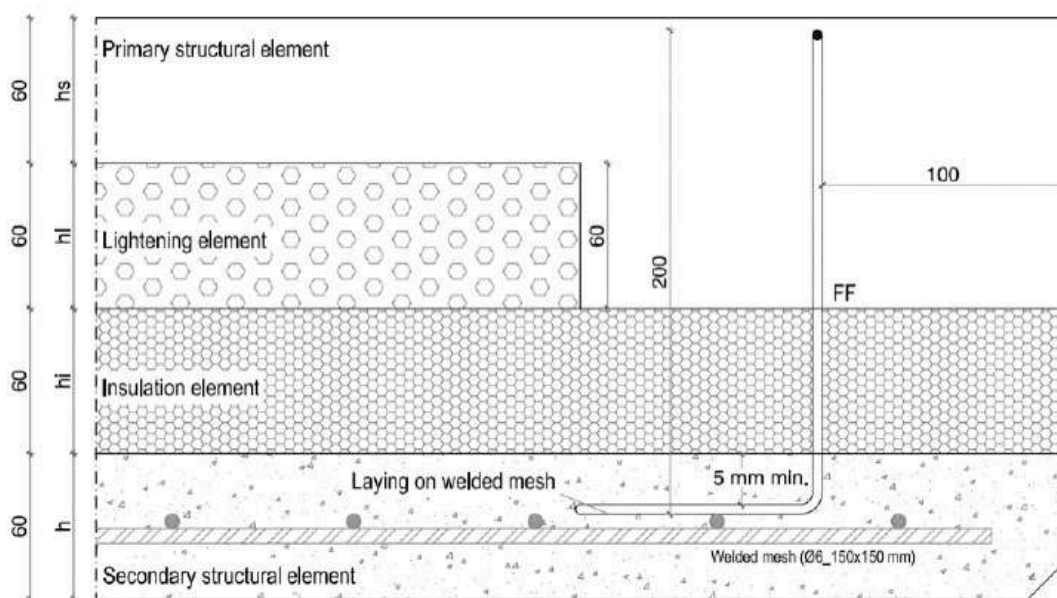
Schema della relazione di calcolo - pannello orizzontale
Schéma de rapport d'impression - panneau horizontal

FF sul perimetro

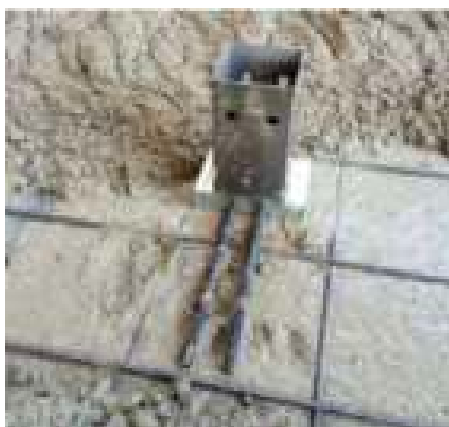
Allestire il perimetro del cassero ponendo delle verghe di isolante da 100 mm e posizionare le FF quando il calcestruzzo è ancora fresco. La forma delle FF permette di dare un ritmo alla posa; posata la prima FF si marca il calcestruzzo per due volte prima di posare la seconda FF.

Équerre FF sur le périmètre

Préparer le périmètre du coffrage en plaçant des tiges isolantes de 100 mm et positionner les FF lorsque le béton est encore frais. La forme du FF permet de rythmer la pose; une fois le premier FF posé, le béton est marqué deux fois avant de poser le deuxième FF.



Fondo cassero
Fond de coffrage



1° getto - lastra esterna
1er coulage - dalle extérieure



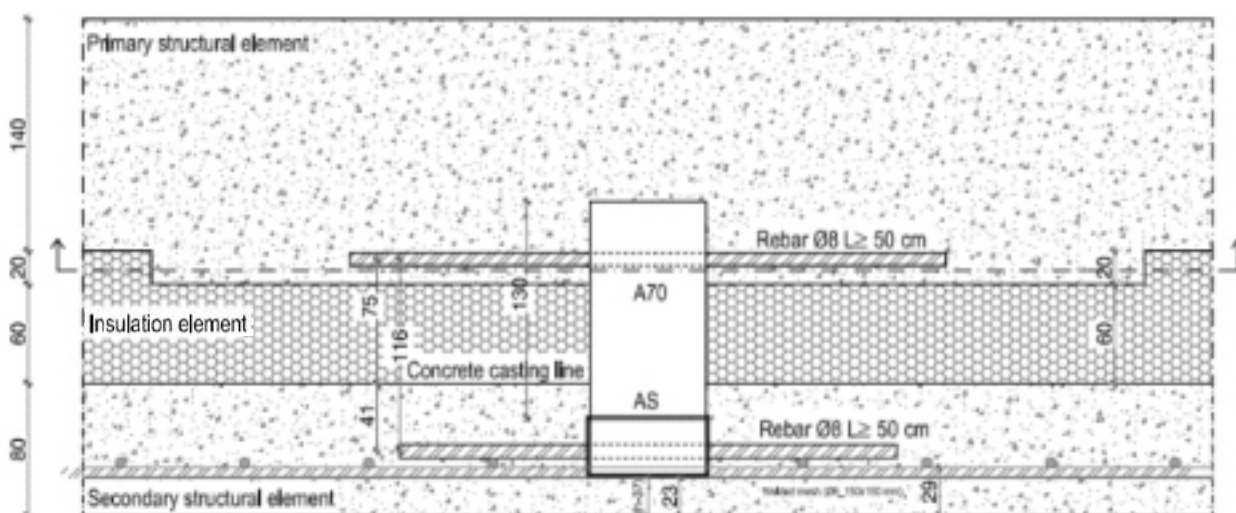
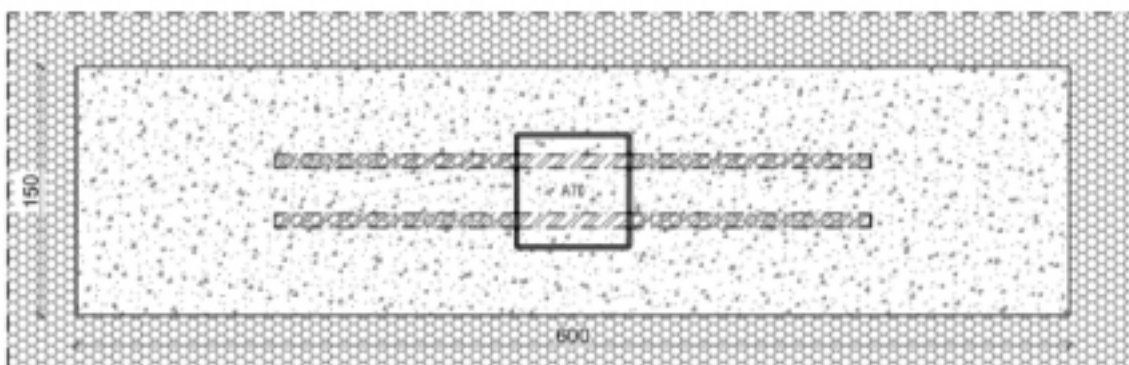
Isolante posato
Isolation posée

Isolante

Qualora il pannello avesse un l'isolante di spessore maggiore di 60 mm è necessario ridurre lo spessore a 60 mm per una superficie di 150x600 mm attorno al Tubo strutturale A70 o A80

Isolation

Si le panneau a une épaisseur d'isolant supérieure à 60 mm, il est nécessaire de réduire l'épaisseur à 60 mm pour une surface de 150 x 600 mm autour du tube structurel A70 ou A80



Per evitare la fessurazione della lastra esterna/portata, faccia a vista fondo cassero, si raccomanda l'aggiunta di fibre e di specifici additivi idraulici nella composizione del calcestruzzo.

L'estrazione del pannello dal cassero rappresenta la fase più delicata del processo di produzione. Il calcestruzzo della lastra portante deve essere maggiore di 15 N/mm².

La resistenza finale del calcestruzzo deve essere superiore a 25 N/mm²

In tutte le fasi di movimentazione e stoccaggio dei pannelli si raccomanda di non appoggiare a terra la superficie a vista esterna del pannello. La lastra esterna non deve mai reggere il peso dell'intero pannello e qualora venisse caricata potrebbe danneggiare l'integrità del manufatto. La lastra esterna potrebbe rompersi o causare pericolo per cose o persone nelle vicinanze.

I componenti necessari alla realizzazione di un pannello sono variabili ma sono sempre di poche tipologie.

Pour éviter la fissuration de la dalle extérieure/portante, face apparente en pied de coffrage, il est recommandé d'ajouter des fibres et des additifs hydrauliques spécifiques à la composition du béton.

L'extraction du panneau du coffrage représente la phase la plus délicate du processus de production. Le béton de la dalle portante doit être supérieur à 15 N/mm².

La résistance finale du béton doit être supérieure à 25 N/mm²

Dans toutes les phases de manutention et de stockage des panneaux, il est recommandé de ne pas poser la surface extérieure visible du panneau sur le sol. La dalle extérieure ne doit jamais supporter le poids de l'ensemble du panneau et si elle est chargée, elle pourrait endommager l'intégrité du produit. La vitre extérieure pourrait se casser ou mettre en danger les personnes ou les objets à proximité.

Les composants nécessaires à la création d'un panneau sont variables mais toujours de quelques types.

3 semplici componenti per realizzare il pannello con Tquadro

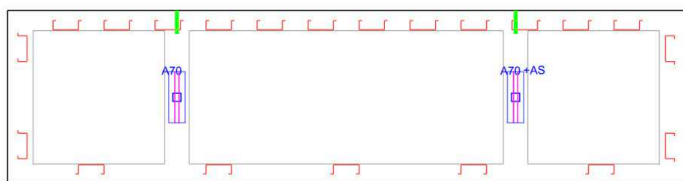
Nello schema raffigurato sotto sono presenti: n. 2 tubo A70 + n. 1 scatola assorbitore AS + n. 21 staffe FF.

Software Tquadro. Certificato della Trasmittanza, prestazione energetica del pannello

Il software che certifica la Trasmittanza e dichiara la prestazione energetica del pannello, compie un'analisi sulla struttura del pannello calcolando i carichi sugli appoggi, elenca i componenti per la produzione e lo schema di costruzione del pannello. Il software calcola i dati igrometrici e indica, se è necessario, l'uso della barriera al vapore. Nel software vanno indicate le misure del pannello, il tipo di pannello verticale/orizzontale, la stratigrafia, i materiali impiegati calcestruzzo/isolante.

Dal Software

À partir du logiciel



Elenco componenti:

A70 = n.2
AS = n. 1
FF = n. 21

Liste des composants :

A70 = n.2
AS = n. 1
FF = n. 21

La certificazione avviene tramite l'uso del software il cui algoritmo è stato controllato e certificato dall' istituto Italiano ICMQ specializzato nel settore delle costruzioni, in conformità alle norme europee.

Tquadro è certificato da ICMQ n. 190/15/ISP Dagma s.r.l. Impiegando i componenti del sistema Tquadro, secondo le indicazioni prescritte dal software si producono pannelli conformi alla norma UNI EN ISO 6946:2018. La relazione di calcolo certifica la Trasmittanza ovvero la prestazione energetica del pannello.

Prova Sismica

Tquadro ha brillantemente superato le prove sismiche realizzate presso l'istituto italiano ITC-CNR svolte nel 2018. Le prove sono avvenute con pannelli verticali da 250x700 cm del peso di 7.500 Kg.

Dopo le prove la lastra esterna del pannello è risultata sempre integra.

<https://youtu.be/4nl-S4xpk8A>

Tquadro è un prodotto coperto da brevetto internazionale.

3 composants simples pour fabriquer le panneau avec Tquadro

Le schéma ci-dessous montre : no. 2 A70 tube + no. 1 AS boîte d'absorbteur + no. 21 équerres FF.

Logiciel Tquadro. Certificat de Trasmittance, performance énergétique du panneau

Le logiciel qui certifie la Trasmittance et déclare la performance énergétique du panneau, effectue une analyse sur la structure du panneau en calculant les charges sur les supports, répertorie les composants pour la production et le schéma de construction du panneau. Le logiciel calcule les données hygrométriques et indique, si nécessaire, l'utilisation du pare-vapeur.

Le logiciel doit indiquer les mesures du panneau, le type de panneau vertical/horizontal, la stratigraphie, les matériaux utilisés béton/isolant.



La certification a lieu grâce à l'utilisation d'un logiciel dont l'algorithme a été vérifié et certifié par l'institut italien ICMQ spécialisé dans le secteur de la construction, conformément aux normes européennes.

Tquadro est certifié par ICMQ n. 190/15/ISP Dagma s.r.l. En utilisant les composants du système Tquadro, selon les indications prescrites par le logiciel, les panneaux sont produits conformes à la norme UNI EN ISO 6946:2018. Le rapport de calcul certifie la Trasmittance c'est-à-dire la performance énergétique du panneau.

Essai sismique

Tquadro a passé avec brio les tests sismiques réalisés à l'institut italien ITC-CNR en 2018.

Les tests se sont déroulés avec des panneaux verticaux de 250 x 700 cm pesant 7 500 kg.

Après les tests, la plaque externe du panneau était toujours intacte.

<https://youtu.be/4nl-S4xpk8A>

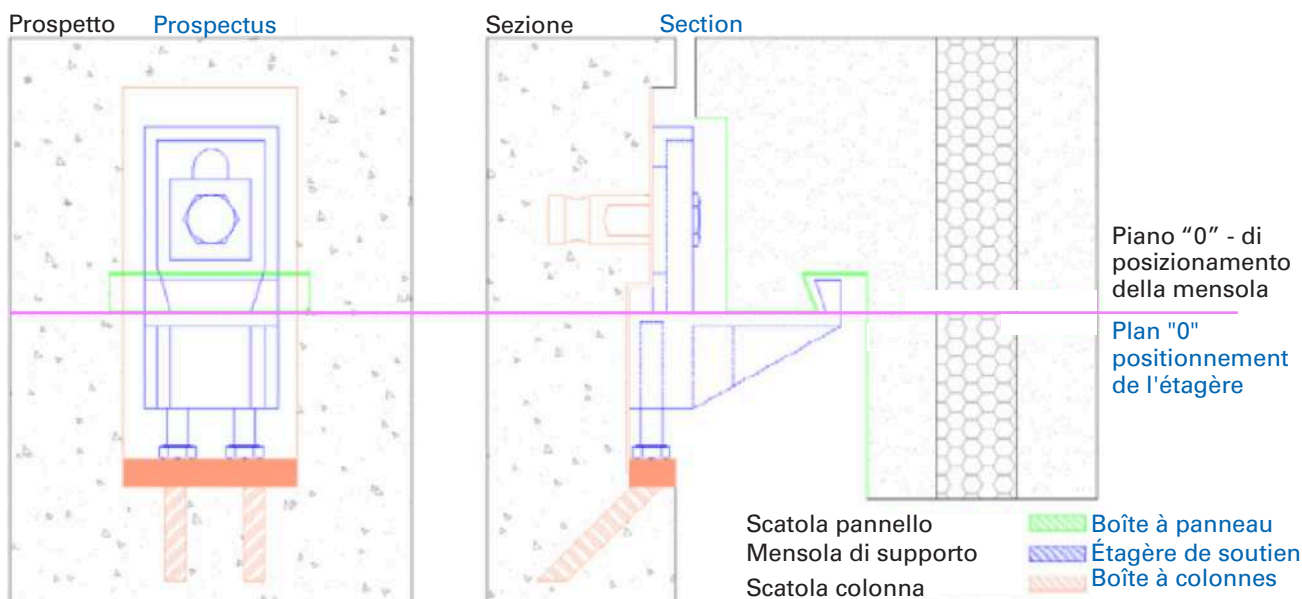
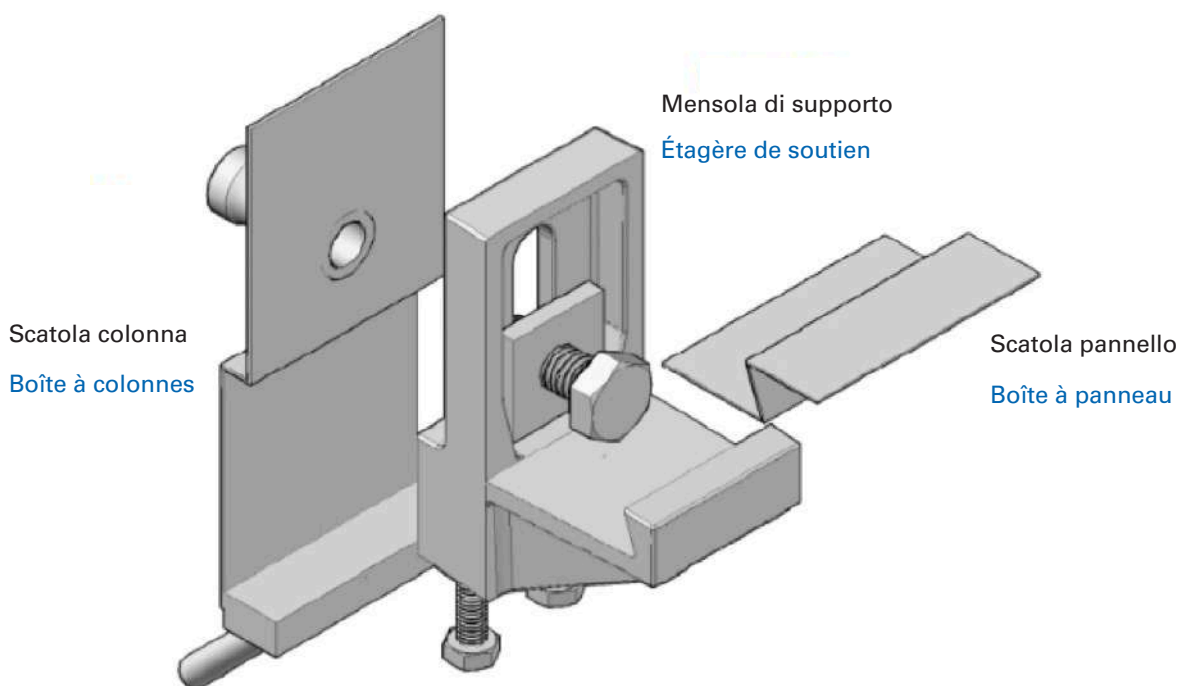
Tquadro est un produit couvert par un brevet international.

ASP mensola di supporto per pannelli orizzontali prefabbricati in calcestruzzo

Support ASP pour panneau horizontal en béton préfabriqué

Sistema per l'ancoraggio di pannelli prefabbricati in calcestruzzo alla struttura dell'edificio. Il sistema è costituito da due scatole di predisposizione da inserire nella colonna, elemento portante, e nel pannello elemento portato. L'ancoraggio consente le regolazioni in cantiere e diventa inaccessibile dopo il montaggio quando scompare alla vista. Idoneo all'impiego in zona sismica.

Système d'ancrage de panneaux préfabriqués en béton à la structure du bâtiment. Le système se compose de deux boîtiers de prédisposition à insérer dans la colonne, l'élément porteur, et dans le panneau, l'élément supporté. L'ancre permet des ajustements sur site et devient inaccessible après assemblage lorsqu'elle disparaît de la vue. Convient pour une utilisation dans les zones sismiques.



Per l'impiego dell'ancoraggio sono necessarie queste fasi:

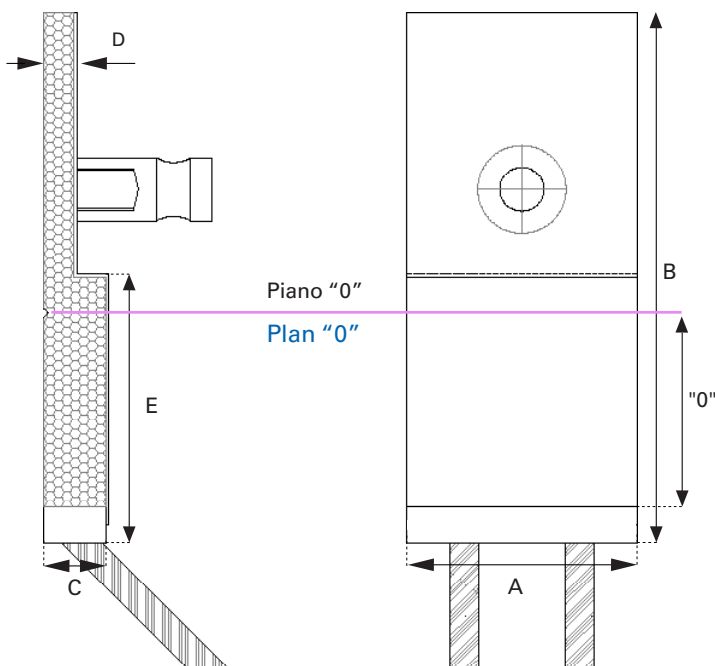
- Progettazione dei manufatti: colonna e pannello
- Inserire nel progetto della colonna la "scatola strutturale a)" facendo riferimento al Piano "0", inciso nel polistirolo di riempimento
- Inserire nel progetto del pannello, sul lato interno, in basso, a destra e a sinistra due "scatole pannello b)" facendo riferimento al piano di appoggio della scatola, Piano "0".
- Il Piano "0" è il riferimento per il posizionamento delle scatole all'interno dei casseri prima della produzione dei manufatti.
- La precisione nella collocazione delle scatole nella colonna e nel pannello permette di utilizzare le regolazioni nella fase di montaggio in cantiere.

Pour l'utilisation de l'ancre, ces étapes sont nécessaires :

- Conception des artefacts : colonne et panneau
- Insérer la "boîte structurale" dans le projet de colonne a)" faisant référence au Plan "0", gravé dans le polystyrène de remplissage
- Insérer dans le projet de panneau, à l'intérieur, en bas, à droite et à gauche deux "boîtes panneau b)" faisant référence au plan d'appui de la boîte, Plan "0".
- Le plan "0" est la référence pour positionner les boîtes à l'intérieur des coffrages avant la production de biens manufacturés.
- La précision du placement des cases dans la colonne et dans le panneau vous permet d'utiliser les réglages de la phase assemblage sur place.

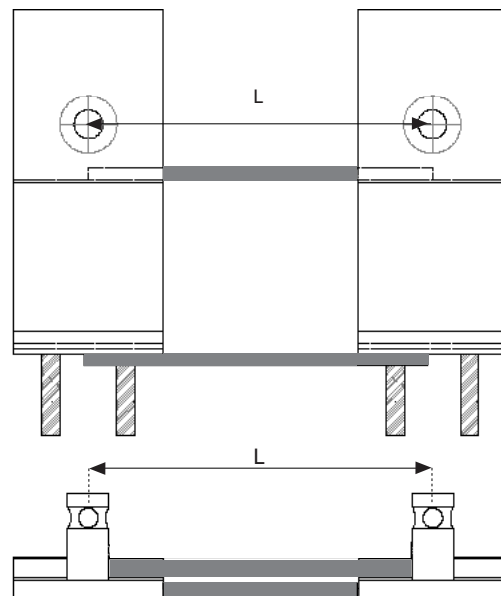
a) Scatola colonna completa di riempimento

E' possibile fornire un elemento composto da due scatole accostate o unite da un traverso, definire la distanza L fra le due scatole



a) Boîte à colonnes complète avec remplissage

Il est possible de fournir un élément composé de deux caissons côte à côte ou réunis par une traverse, définissant la distance L entre les deux caissons



Scatola colonna - Boîte à colonnes

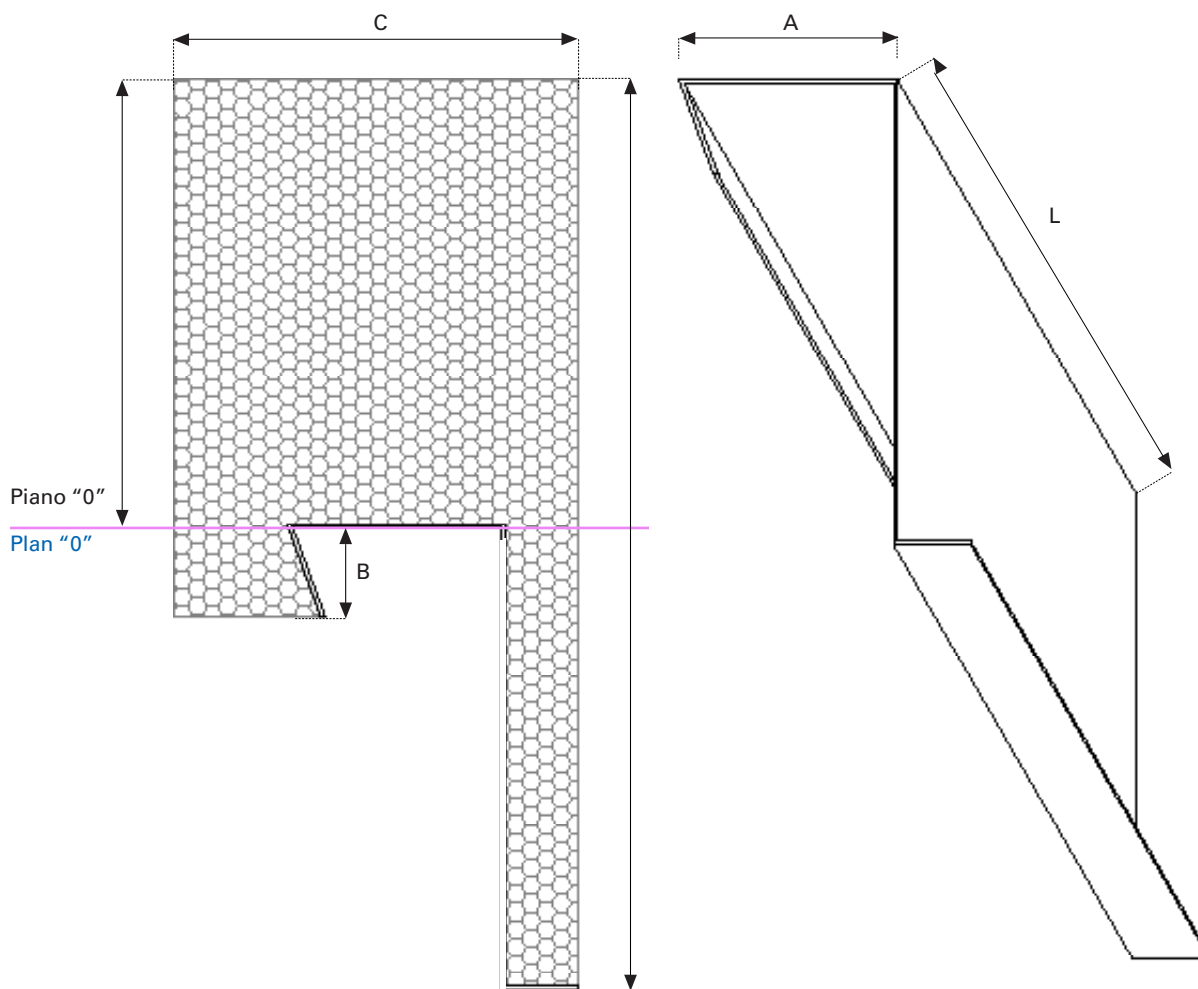
Code	L	A	B	C	D	E	"0"	Peso
Code	mm	mm	mm	mm	mm	mm	mm	Poids
								Kg.
6808C21		130	300	35	19	150	130	2,14
6808C21D	130	260	300	35	19	150	130	4,28
6808C21_L	-	130	300	35	19	150	130	-

b) Scatola pannello lunga L 150 mm, fornita completa di polistirolo.

E' possibile fornire la scatola con lunghezza maggiore.

b) Boîte à panneaux L 150 mm de long, livrée complète avec polystyrène.

Il est possible de fournir la boîte aussi avec une plus grande longueur.



Scatola pannello - Boîte à panneau

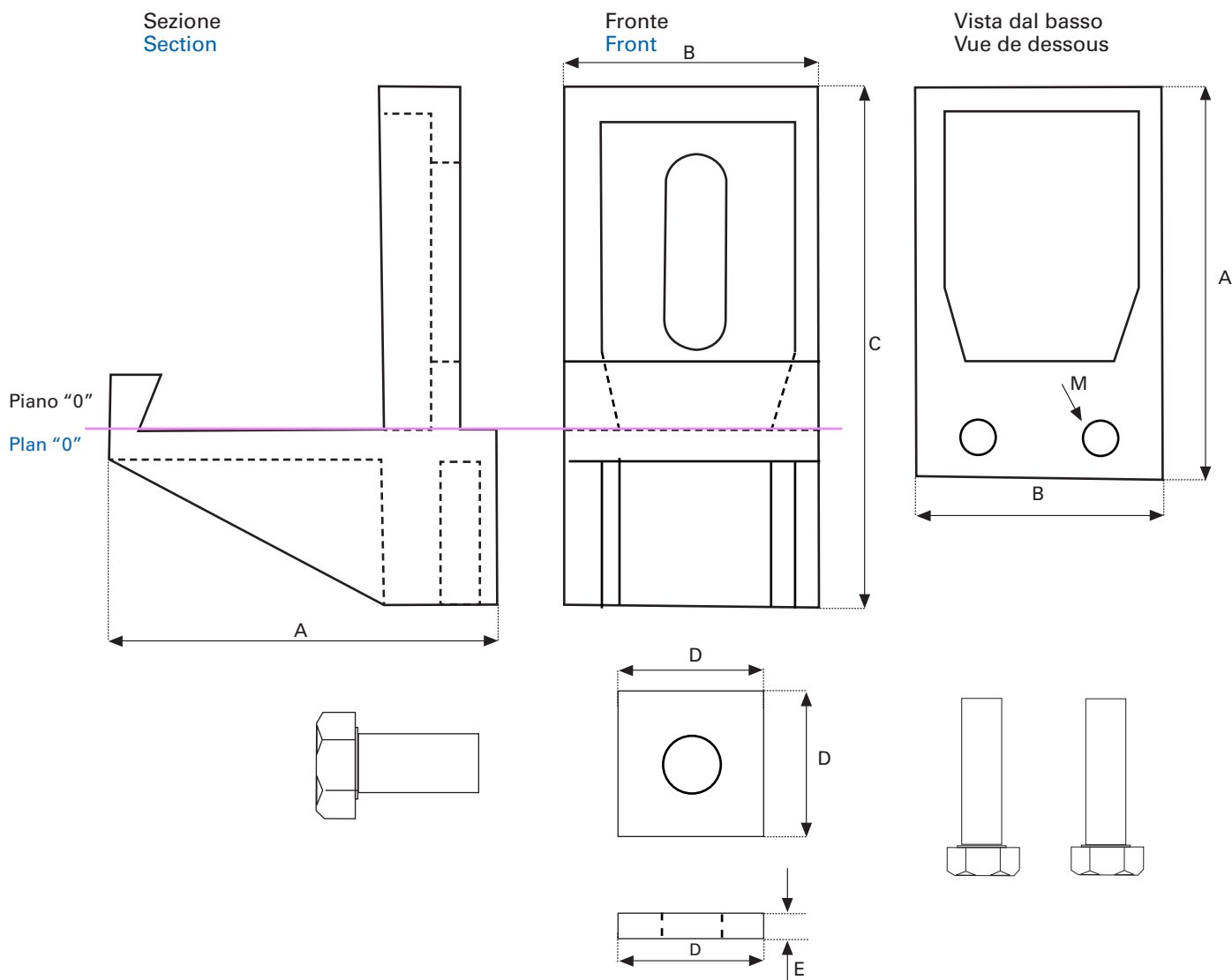
Codice Code	L	A	B	C	D	"0"	Peso Poids
	mm	mm	mm	mm	mm	mm	Kg.
6808P21	150	69	30	127	285	140	0,23
6808P21_L	L	69	30	127	285	140	-

c) Mensola ed accessori

Quando le colonne raggiungono il cantiere, rimuovere il riempimento dall'interno delle scatole e inserire le mensole in acciaio. Preparare la mensola avvitando due viti TE M16x60 sotto al piano. Fissare la mensola c) all'interno della scatola a) usando la rondella quadrata e la vite M24x50. Prima di serrare M24, regolare la posizione del Piano "0".

c) Étagère et accessoires

Lorsque les colonnes arrivent sur le chantier, vous retirez le mastic de l'intérieur des boîtes et insérez les supports en acier. Préparer l'étagère en serrant deux boulons TE M16x60 sous le plateau. Vous fixez l'étagère c) à l'intérieur du caisson a) à l'aide de la rondelle carrée et du boulon M24x50. Avant de serrer M24, régler la position du Plancher "0".



Mensola - Étagère

Codice Code	A	B	C	M	T1	T2	D	E	Peso Poids
	mm	mm	mm	mm	mm	mm	mm	mm	Kg.
6808M21	158	100	212	16	M16x60	M24x50	60	10	6,65

Perché è interessante la mensola ASP

La scatola colonna a) ha un ingombro ridotto, la doppia profondità si integra bene con le cerchiature dell'armatura d'acciaio della colonna. La scatola viene posizionata lungo la colonna e alla sua sommità.

La mensola c) è compatta e maneggevole.

I manufatti in calcestruzzo vengono estratti dai casseri e maneggiati in modo agevole perché non hanno sporgenze. Le regolazioni in cantiere offerte dalla mensola ASP sono interessanti perché prevedono tutte le direzioni di regolazione e offrono un'ampia escursione. La superficie di appoggio della mensola è ampia e assicura la stabilità del pannello. Una volta conclusa la regolazione della mensola e appoggiato il pannello sul piano, l'ancoraggio non è più accessibile. Il guscio di calcestruzzo che avvolge la mensola la protegge dalle manomissioni e dal fuoco.

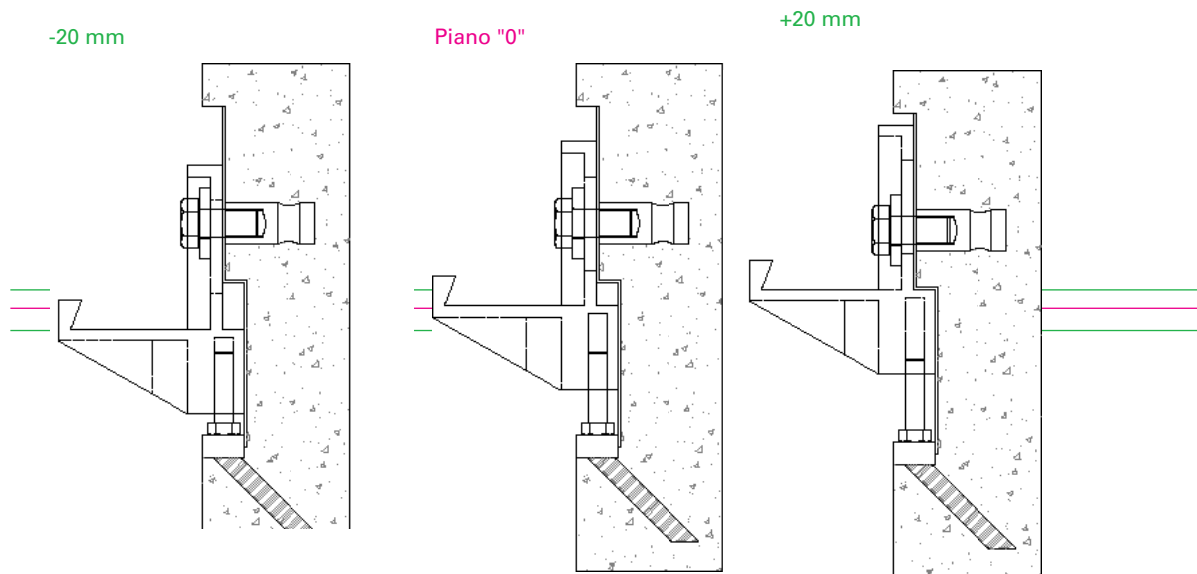
Il dente a Z all'estremità del piano della mensola c) e della scatola pannello b) attribuiscono all'ancoraggio una funzione antisismica. In caso di sisma ondulatorio il pannello non può scivolare dalla mensola e in caso di sisma sussultorio con il pannello posto distante dalla colonna, posizione più gravosa, la Z impedisce il sollevarsi del pannello.

Parce que l'étagère ASP est intéressante

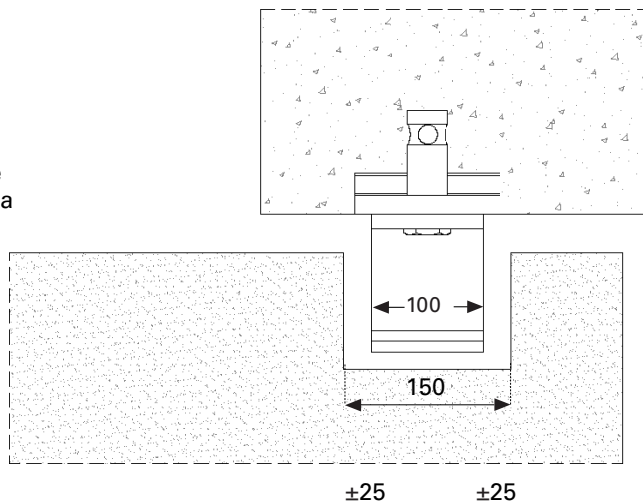
Le caisson de colonne a) a une taille réduite, la double profondeur s'intègre bien avec les arceaux de l'armature en acier de la colonne.

La boîte est placée le long de la colonne et à son sommet. L'étagère c) est compacte et facile à manipuler.

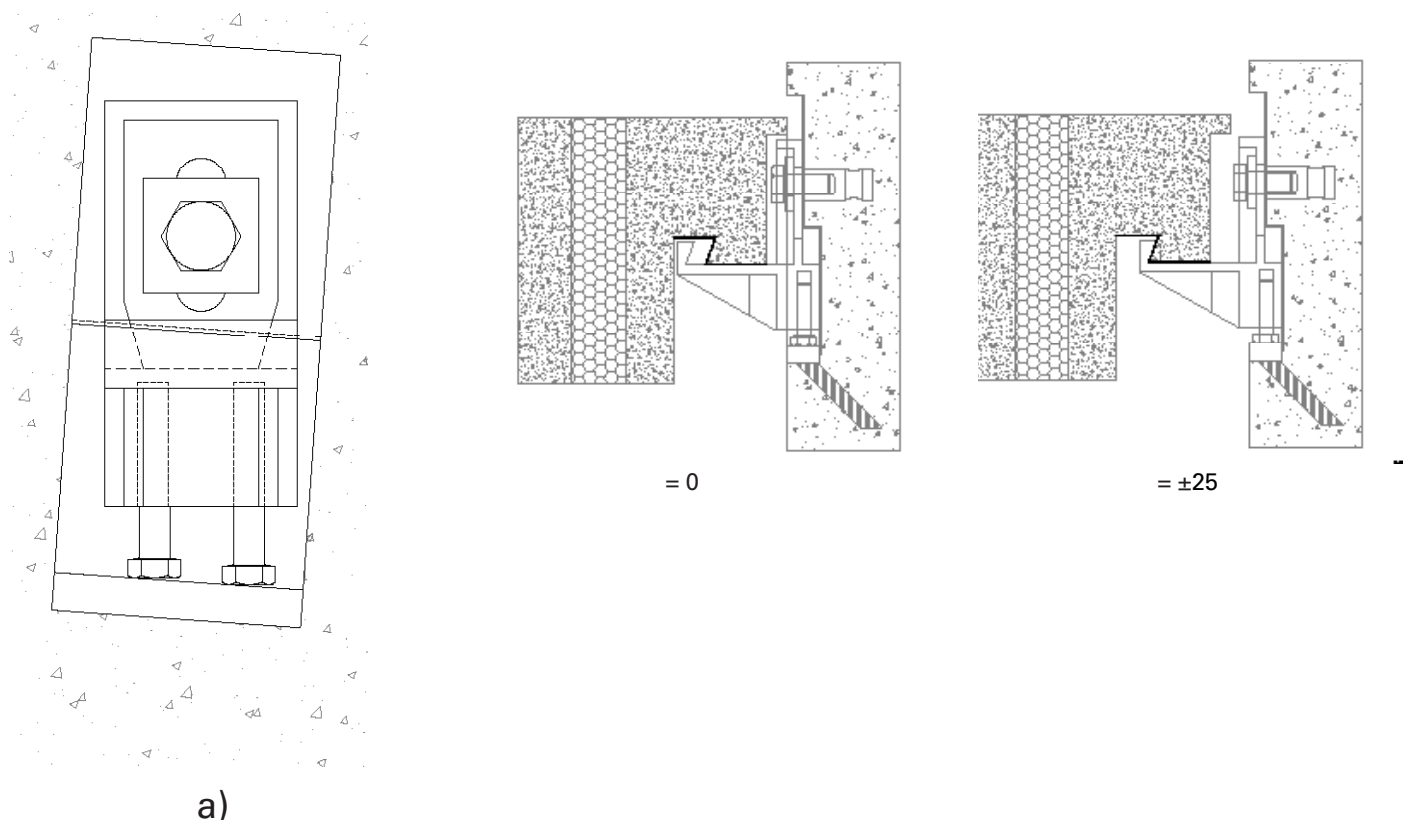
Les artefacts en béton sont extraits des coffrages et manipulés facilement car ils n'ont pas de protubérances. Les réglages sur site proposés par la console ASP sont intéressants car ils prévoient tous les sens de réglage et offrent une large excursion. La surface d'appui de l'étagère est large et assure la stabilité du panneau. Une fois le réglage de la tablette terminé et le panneau posé sur la surface, l'ancrage n'est plus accessible. La coque en béton qui entoure l'étagère la protège des effractions et du feu. La dent en forme de Z à l'extrémité de l'étagère c) et du caisson du panneau b) confère à l'ancre une fonction antisismique. En cas de séisme ondulatorio, le panneau ne peut pas glisser hors de l'étrier et en cas de séisme tremor avec le panneau éloigné de la colonne, position la plus onéreuse, le Z empêche le panneau de monter.



La scatola pannello da 150 mm è più lunga del piano della mensola di ± 25 mm. In caso di necessità si possono produrre scatole di diverse lunghezze



La boîte à panneaux de 150 mm est ± 25 mm plus longue que la surface de l'étagère. Si nécessaire, des boîtes de différentes longueurs peuvent être produites



Nel caso in cui la scatola colonna a) non fosse in asse, il piano della mensola può essere corretto regolando le viti sottostanti fino ad un angolo di 4° ovvero H 10 mm.

Si le caisson colonne a) n'est pas aligné, le niveau de l'étagère peut être corrigé en ajustant les boulons en dessous jusqu'à un angle de 4° ou H 10 mm.

Prestazioni della mensola ASP

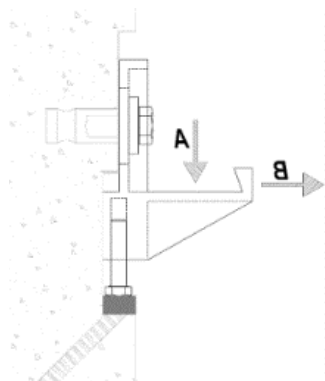
L'ancoraggio ASP vanta un'esperienza di oltre 40 anni nei cantieri di tutta Italia. Questo lungo periodo di utilizzo consente di affermare la buona prestazione all'azione sismica alla luce dei terremoti di L'Aquila Abruzzo 2009, Emilia Romagna 2013, Norcia Umbria 2016, tutti terremoti pari o superiori a 5,9 della scala Richter.

L'ancoraggio ASP è stato valutato con prove svolte presso i laboratori del Politecnico di Milano. Le prestazioni si riferiscono all'uso di ASP su strutture con calcestruzzo $R_{ck} \geq 45$ Mpa e pannelli con $R_{ck} \geq 30$ con carichi combinati. E' disponibile il Manuale d'Uso.

Performances des étagères ASP

Ancrage ASP possède plus de 40 ans d'expérience dans les chantiers de construction dans toute l'Italie. Cette longue période d'utilisation nous permet d'affirmer la bonne performance de l'action sismique à la lumière des séismes de L'Aquila Abruzzo 2009, Emilia Romagna 2013, Norcia Umbria 2016, tous séismes égaux ou supérieurs à 5,9 sur l'échelle de Richter.

L'ancrage ASP a été évalué avec des tests effectués dans les laboratoires de l'École polytechnique de Milan. Les performances se réfèrent à l'utilisation d'ASP sur des structures avec du béton $R_{ck} \geq 45$ MPa et des panneaux avec $R_{ck} \geq 30$ avec des charges combinées. Le manuel d'utilisation est disponible.



Prestazioni ASP Performance				
Codice Code	A	B	Pilastro/Trave Colonne/Poutre	Pannello Panneau
	kN	kN	Mpa	Mpa
6808M21	80	30	≥ 45	≥ 30

ASP Ancoraggi di trattenuta del pannello

Dopo che il pannello è in appoggio a terra, sulla trave di bordo, o in appoggio sulle mensole ASP deve essere fissato in sommità o sui lati per impedirne la caduta.

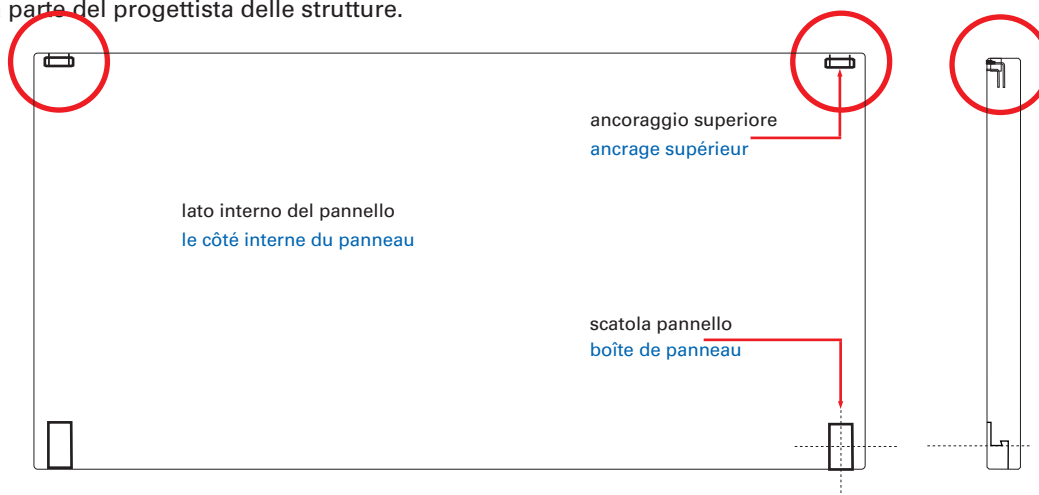
Questi ancoraggi non possono portare il peso proprio del pannello né essere usati durante le manovre di movimentazione e regolazione del pannello in cantiere. La portata di ogni nodo dipende dalla collocazione e dai materiali impiegati, pertanto è necessaria la verifica secondo EN 1992-4 da parte del progettista delle strutture.

Boîtes ASP pour l'ancrage supérieur de panneaux préfabriqués

Les boîtes ASP permettent de maintenir le panneau contre la structure du bâtiment, l'empêchant ainsi de basculer.

Ces ancrages ne peuvent pas supporter le poids du panneau ni être utilisés lors des manœuvres de manutention et de réglage du panneau sur site. La capacité de chaque nœud dépend de l'emplacement et des matériaux utilisés.

Par conséquent, la vérification selon CENTS1992-4-3 est requise par l'ingénieur structure.



Disegno del pannello - dettaglio

Panneau design - détail

ASP30

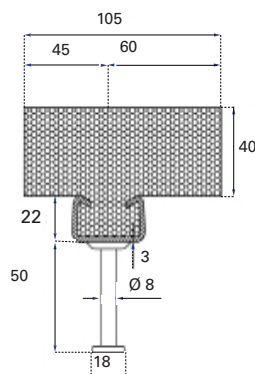
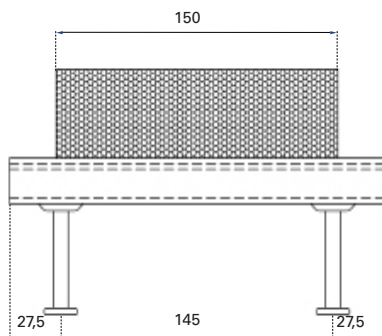
Profilo GP40/223 – ETA CE zincato sendzimir completo di polistirolo – montaggio del bullone dall'alto. Resistenza di calcolo 11,1 kN.

Accessori forniti a parte: vite V40/22 M 16x40 con dado, piastra PX4612+PY6.

ASP30

Rail GP40/223 CE galvanisé Sendzimir et polystyrène - montage du boulon par le dessus. Portée maximale 11,1 kN.

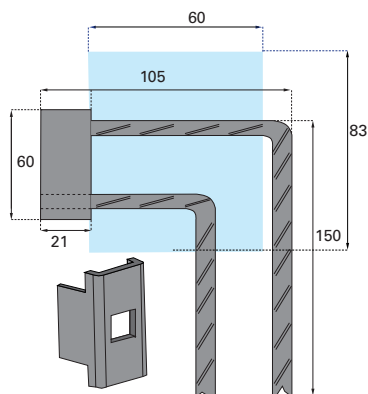
Les accessoires fournis séparément: le boulon V40/22 M.16x40, l'écrou, les plaques PX4612+PY6.



ASP40

Inserto ASP42 composto da tubolare con zanche, zincato elettrolitico, completo di polistirolo e piastra ASP43 montaggio laterale del bullone : laterale
Resistenza di calcolo 10 kN.

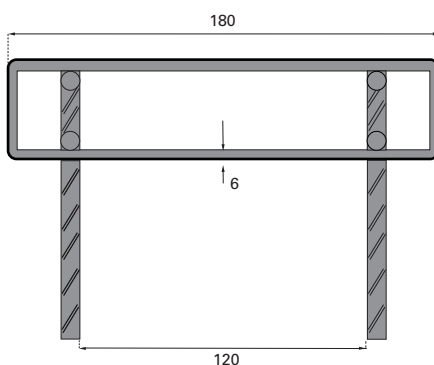
Accessori forniti a parte: vite V40/22 M16x80 con rondella piana e dado



ASP40

Insert ASP42 composé de tubulaire galvanisé électrolytique avec pinces, complet de polystyrène et plaque ASP43 montage du boulon latéral: latéral
Résistance de conception 10 kN.

Les accessoires sont fournis séparément: la vis V40/22 M.16x80, avec la rondelle plate et l'écrou.

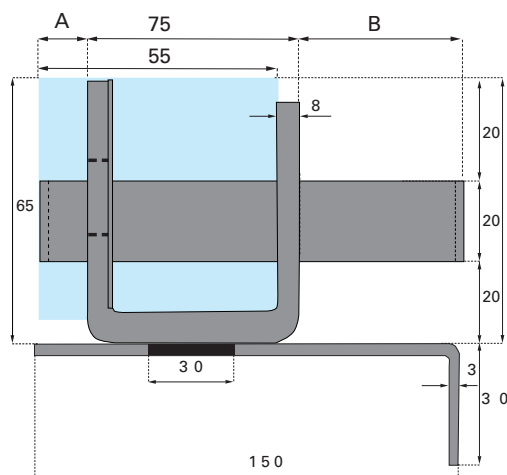


G2D

Inserto composto da scatola U con asola zigrinata e zanche, zincato elettrolitico, completo di polistirolo
Montaggio del bullone: laterale
Resistenza di calcolo 15 kN.

Accessori forniti a parte: vite V40/22 M16x100 con dado, rondella piana, piastra Py6

Il Polistirolo è fornito in imballi separati dall'ancoraggio in acciaio

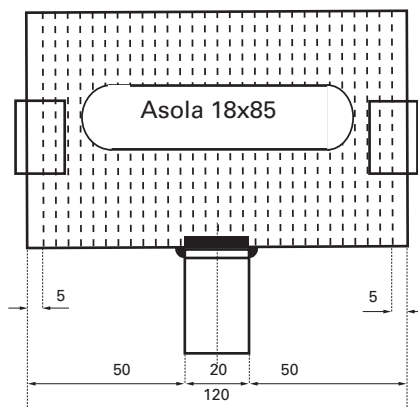


G2D

L'ensemble est composé d'une boîte fendue, crantée à ancrés, fourni galvanisé et complet avec polystyrène et le montage latéral du boulon.
Portée admissible 10 kN
Résistance de calcul 15 kN.

Les accessoires sont fournis séparément: la plaque PY6, la vis V40/22 M.16x100, avec la rondelle plate et l'écrou.

Le polystyrène est fourni dans un emballage séparé de la cheville en acier



SRZ15

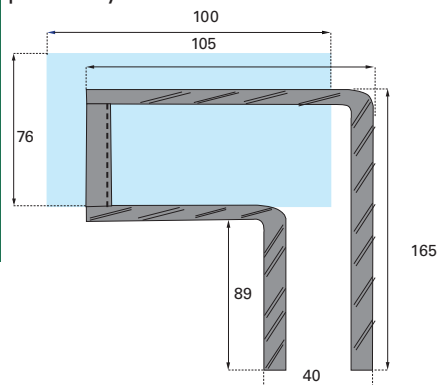
Inserto composto da piatto zigrinato e zanche, zincato elettrolitico, completo di polistirolo.

Montaggio del bullone: laterale

Resistenza di calcolo 15 kN

Portata ammissibile 10 kN

Accessori forniti a parte: vite V40/22 M16x80 con dado, rondella piana, piastra Py6



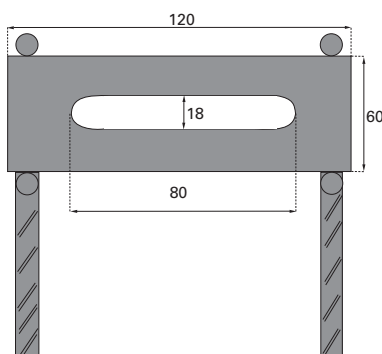
SRZ15

Nœud composé d'une plaque fendue et crantée avec des ancres, est fourni galvanisé et complet avec polystyrène et le montage latéral du boulon.

Portée admissible 10 kN

Résistance de calcul 15 kN.

Les accessoires sont fournis séparément: la contreplaque PY6, la vis V40/22 M.16x80 avec la rondelle plate et l'écrou.



SR15-120

Inserto composto da angolare zigrinato e zanche, zincato elettrolitico, completo di polistirolo

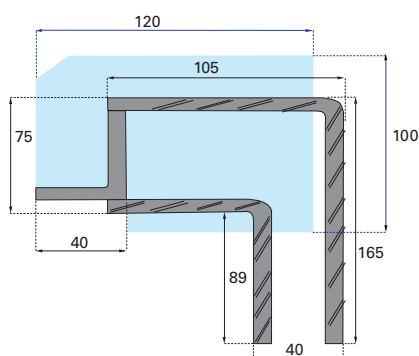
Montaggio del bullone: laterale

Resistenza di calcolo 15 kN

Portata ammissibile 10 kN

Accessori forniti a parte: vite V40/22 M16x80 con dado, rondella piana.

Il Polistirolo è fornito in imballi separati dall'ancoraggio in acciaio



SR15-120

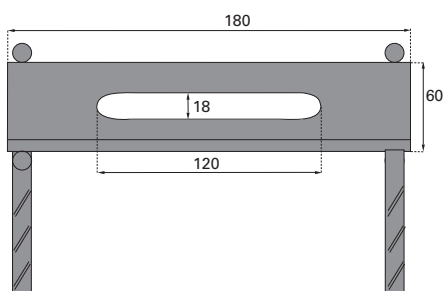
Le nœud est composé d'une pièce d'angle fendue avec des ancres, qui est fournie galvanisée et complète avec polystyrène et le montage latéral du boulon.

Portée admissible 10 kN

Résistance de calcul 15 kN.

Les **accessoires** sont fournis séparément: la vis V40/22 M16x80 avec la rondelle plate et l'écrou.

Le polystyrène est fourni dans un emballage séparé de la cheville en acier



Chiodi a T

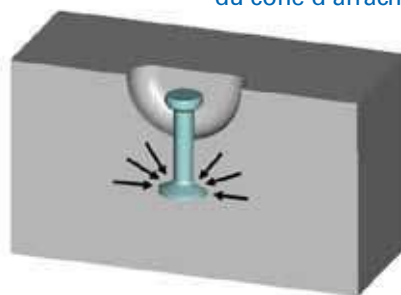
I chiodi a T sono forgiati da barre tonde e progettati per il carico utile da 13 kN a 450 kN. Il sistema è adatto per grandi elementi prefabbricati, quali lastre, travi, pannelli, tubi.

I chiodi **GL ANCHOR** da 25 kN a 200 kN **sono comprensivi di un coefficiente di sicurezza maggiorato del 50% $\gamma_{GL} = 1,5$ che garantisce la portata nominale uguale al peso sostenibile.**

Altri chiodi da 13 kN fino a 450 kN in acciaio ST52.3.

Nello stesso gruppo di carico, i chiodi a T sono disponibili con differenti lunghezze.

I chiodi a T più lunghi sono impiegati con l'uso di calcestruzzi a bassa resistenza o in prossimità dei bordi del manufatto. Il carico viene trasmesso al calcestruzzo attraverso il gambo del chiodo fino al piede ancorante. Il maggior diametro del piede consente il trasferimento del carico al calcestruzzo con la formazione del cono.



Gli ancoraggi devono essere fissati nel calcestruzzo utilizzando la forma. La forma mantiene il chiodo in posizione durante il getto di calcestruzzo.

La forma crea il vuoto attorno alla testa dell'ancora che corrisponde alla testa del sistema di sollevamento.

E' vietato usare chiodi e maniglioni di gruppo di carico diverso.

Quando il gancio si appoggia al calcestruzzo durante la trazione angolata, il carico orizzontale viene trasferito direttamente nel calcestruzzo.

Levage par ancre hémisphérique

Les ancrés hémisphériques sont forgées à partir de barres rondes et conçues pour des charges utiles de 13 kN à 450 kN.

Le système convient pour les éléments préfabriqués de grandes dimensions, tels que les dalles, les poutres, les panneaux, les tuyaux.

Les ancrés **GL ANCHOR** de 25 kN à 100 kN **sont et ils comprennent un facteur de sécurité augmenté de 50%**

$\gamma_{GL} = 1,5$ lequel garantie la portée nominale au poids soutenable.

Les autres ancrés de 13 kN à 450 kN sont en acier ST52.3. Dans le même groupe de charge, les clous T sont disponibles en différentes longueurs.

Les ancrés hémisphériques plus longues sont utilisées avec l'utilisation de béton à faible résistance ou près des bords du produit. La charge est transmise au béton à travers la tige jusqu'au pied d'ancrage. Le plus grand diamètre du pied permet le transfert de la charge au béton avec la formation du cône d'arrachement.

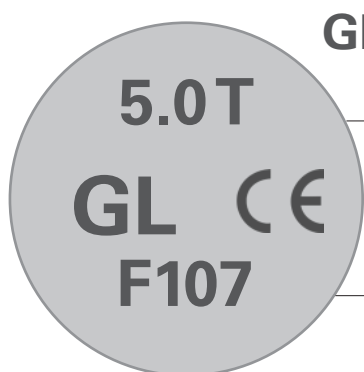
Les ancrés doivent être fixées dans le moule en utilisant des réservations hémisphériques. Elle retient solidement l'ancrage pendant le coulage du béton.

La réservation hémisphérique crée un vide autour de la tête d'ancrage qui correspond à la tête du système de levage (manille). Le couplage incorrect de parties de groupes de charge différents est impossible.

Un autre avantage est que la manille repose contre le béton lors d'une traction oblique et que la charge horizontale est directement transférée dans le béton.

Pour cette raison, un renforcement supplémentaire n'est pas nécessaire dans les grandes unités.

Dans ces murs, un renforcement supplémentaire est nécessaire pour le levage en angle, afin d'absorber les forces de traction transversales.



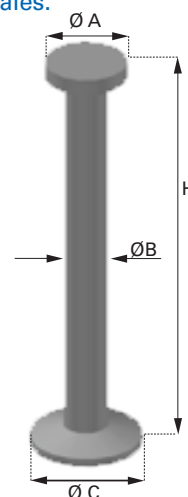
GL ANCHOR $\gamma_{GL} = 1,5$

Portata Tonnellate
Charge portante en tonnes

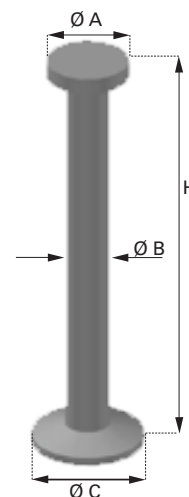
Logo GL e CE
Marquage GL et CE

Lotto di produzione
Lot de production

GL ANCHOR è in acciaio ad alte prestazioni
GL ANCHOR en acier haute performance



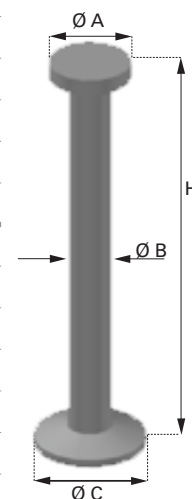
Chiodo T Ancre à pied								
Nero	Zinc. a caldo	Carico	Altezza H	Ø A	Ø B	Ø C	Peso	Marchio
Noir	Galv. à chaud	Charge	Haut H	mm	mm		Poids	Marque
		kN	mm	mm	mm		Kg/pz	GL
T-13-035	T-13-035-TV	13	35	19	10	25	0,044	
T-13-040	T-13-040-TV	13	40	19	10	25	0,047	
T-13-050	T-13-050-TV	13	50	19	10	25	0,053	
T-13-055	T-13-055-TV	13	55	19	10	25	0,056	
T-13-065	T-13-065-TV	13	65	19	10	25	0,062	
T-13-085	T-13-085-TV	13	85	19	10	25	0,075	
T-13-120	T-13-120-TVCE	13	120	19	10	25	0,096	GL
T-13-240	T-13-240-TV	13	240	19	10	25	0,170	
T-25-045	T-25-045-TV	25	45	26	14	35	0,109	
T-25-055	T-25-055-TV	25	55	26	14	35	0,122	
T-25-065	T-25-065-TV	25	65	26	14	35	0,134	
T-25-070	T-25-070-TV	25	70	26	14	35	0,140	
T-25-085	T-25-085-TV	25	85	26	14	35	0,158	
T-25-100	T-25-100-TV	25	100	26	14	35	0,176	
T-25-120	T-25-120TVCE	25	120	26	14	35	0,200	GL
T-25-140	T-25-140-TV	25	140	26	14	35	0,225	
T-25-170-CE	T-25-170TVCE	25	170	26	14	35	0,261	GL
T-25-210	T-25-210-TV	25	210	26	14	35	0,309	
T-25-240	T-25-240-TV	25	240	26	14	35	0,345	
T-25-280	T-25-280-TV	25	280	26	14	35	0,394	
T-40-170	T-40-170TVCE	40	170	36	20	50	0,261	GL
T-50-055	T-50-055-TV	50	55	36	20	50	0,271	
T-50-065	T-50-065-TV	50	65	36	20	50	0,296	
T-50-075	T-50-075-TV	50	75	36	20	50	0,321	
T-50-080	T-50-080-TV	50	80	36	20	50	0,333	
T-50-085	T-50-085-TV	50	85	36	20	50	0,350	
T-50-095	T-50-095-TV	50	95	36	20	50	0,370	
T-50-110	T-50-110-TV	50	110	36	20	50	0,407	
T-50-120	T-50-120-TV	50	120	36	20	50	0,432	
T-50-140	T-50-140-TV	50	140	36	20	50	0,480	
T-50-150	T-50-150-TV	50	150	36	20	50	0,505	
T-50-160	T-50-160-TV	50	160	36	20	50	0,516	
T-50-170	T-50-170-TV	50	170	36	20	50	0,555	
T-50-180	T-50-180-TVCE	50	180	36	20	50	0,580	GL
T-50-210	T-50-210-TV	50	210	36	20	50	0,654	
T-50-240	T-50-240-TV-CE	50	240	36	20	50	0,728	GL
T-50-340	T-50-340-TV-CE	50	340	36	20	50	0,974	GL
T-50-480	T-50-480-TV	50	480	36	20	50	1,320	
T-50-680	T-50-680-TV	50	680	36	20	50	1,812	



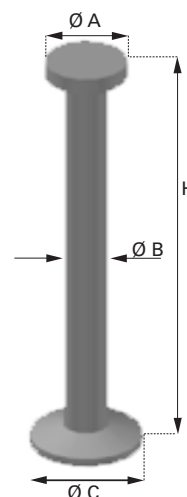
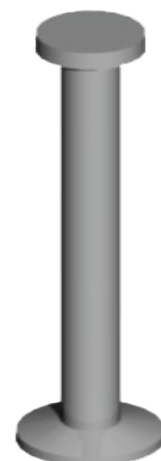
Chiodo T Ancre à pied								
Nero	Zinc. a caldo	Carico	Altezza H	Ø A	Ø B	Ø C	Peso	Marchio
Noir	Galv. à chaud	Charge	Haut H	mm	mm		Poids	Marque
		kN	mm	mm	mm		Kg/pz	GL
T-75-085	T-75-085-TV	75	85	46	24	60	0,572	
T-75-095	T-75-095-TV	75	95	46	24	60	0,608	
T-75-100	T-75-100-TV	75	100	46	24	60	0,626	
T-75-120	T-75-120-TV	75	120	46	24	60	0,697	
T-75-140	T-75-140-TV	75	140	46	24	60	0,768	
T-75-150	T-75-150-TV	75	150	46	24	60	0,803	
T-75-160	T-75-160-TV	75	160	46	24	60	0,838	
T-75-165	T-75-165-TV	75	165	46	24	60	0,857	
T-75-170	T-75-170-TV	75	170	46	24	60	0,875	
T-75-200CE	T-75-200TVCE	75	200	46	24	60	0,981	GL
T-75-240	T-75-240-TV	75	240	46	24	60	1,123	
T-75-300CE	T-75-300TVCE	75	300	46	24	60	1,336	GL
T-75-540	T-75-540-TV-CE	75	540	46	24	60	2,192	GL
T-75-680	T-75-680-TV	75	680	46	24	60	2,690	
T-100-085	T-100-085-TV	100	85	46	28	70	0,714	
T-100-090	T-100-090-TV	100	90	46	28	70	0,765	
T-100-100	T-100-100-TV	100	100	46	28	70	0,815	
T-100-110	T-100-110-TV	100	110	46	28	70	0,863	
T-100-115	T-100-115-TV	100	115	46	28	70	0,887	
T-100-120	T-100-120-TV	100	120	46	28	70	0,910	
T-100-135	T-100-135-TV	100	135	46	28	70	0,984	
T-100-140	T-100-140-TV	100	140	46	28	70	1,007	
T-100-150	T-100-150-TV	100	150	46	28	70	1,056	
T-100-170CE	T-100-170-TV-CE	100	170	46	28	70	1,153	GL
T-100-200	T-100-200-TV	100	200	46	28	70	1,298	
T-100-220	T-100-220-TV	100	220	46	28	70	1,395	
T-100-250CE	T-100-250TVCE	100	250	46	28	70	1,540	GL
T-100-340CE	T-100-340TVCE	100	340	46	28	70	1,974	GL
T-100-500	T-100-500-TV	100	500	46	28	70	2,748	
T-100-540	T-100-540-TV	100	540	46	28	70	2,940	
T-100-650	T-100-650-TV	100	650	46	28	70	3,473	
T-100-680CE	T-100-680-TVCE	100	680	46	28	70	3,315	GL
T-100-1300	T-100-1300-TV	100	1300	46	28	70	6,615	
T-150-140	T-150-140-TV	150	140	70	38	80	1,992	
T-150-150	T-150-150-TV	150	150	70	38	80	2,080	
T-150-165	T-150-165-TV	150	165	70	38	80	2,214	
T-150-170	T-150-170-TV	150	170	70	38	80	2,258	
T-150-200	T-150-200-TV	150	200	70	38	80	2,526	
T-150-210	T-150-210-TV	150	210	70	38	80	2,615	



Levage par ancrés h.



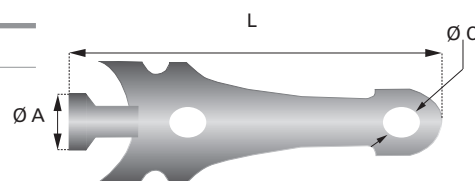
Chiodo T Ancre à pied								
Nero	Zinc. a caldo	Carico	Altezza H	Ø A	Ø B	Ø C	Peso	Marchio
Noir	Galv. à chaud	Charge	Haut H	mm	mm	mm	Poids	Marque
		kN	mm	mm	mm		Kg/pz	GL
T-150-300	T-150-300-TV-CE	150	300	70	38	80	3,416	GL
T-150-400CE	T-150-400-TVCE	150	400	70	38	80	4,306	GL
T-150-840	T-150-840-TV	150	840	70	38	80	8,223	
T-200-100	T-200-100-TV	200	100	70	40	93	1,965	
T-200-165	T-200-165-TV	200	165	70	40	93	2,606	
T-200-170	T-200-170-TV	200	170	70	40	93	2,655	
T-200-200	T-200-200-TV	200	200	70	40	93	2,951	
T-200-240	T-200-240-TV	200	240	70	40	93	3,346	
T-200-250	T-200-250-TV	200	250	70	40	93	3,445	
T-200-340	T-200-340-TV-CE	200	340	70	40	93	4,332	GL
T-200-500	T-200-500-TV-CE	200	500	70	40	93	5,911	GL
T-200-1000	T-200-1000-TV	200	1000	70	40	93	10,843	
T-320-175	T-320-175-TV	320	175	88	50	135	5,419	
T-320-280	T-320-280-TV	320	280	88	50	135	7,038	
T-320-320	T-320-320-TV	320	320	88	50	135	7,654	
T-320-500	T-320-500-TV-CE	320	500	88	50	135	10,429	
T-320-700	T-320-700-TV	320	700	88	50	135	13,512	
T-320-1200	T-320-1200-TV	320	1200	88	50	135	21,218	
T-450-280	T-450-280-TV	450	280	88	50	135	7,038	
T-450-500	T-450-500-TV	450	500	88	50	135	10,429	
T-450-700	T-450-700-TV	450	700	88	50	135	13,512	
T-450-1200	T-450-1200-TV	450	1200	88	50	135	21,218	



Chiodo a ribaltamento TR

Ancre inclinabile

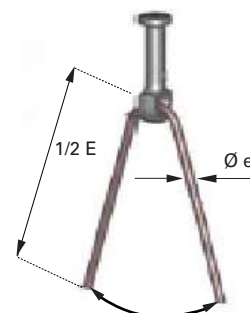
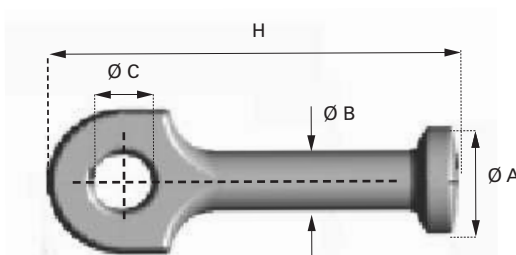
Chiodo a ribaltamento TR - Ancre à basculement TR						
Zinc. a caldo	Carico	Altezza H	Ø A	Ø C	Peso	Marchio
Galv. à chaud	Charge	Haut H	mm	mm	Poids	Marque
		kN	mm	mm	Kg/pz	GL
TR-25-200-TVCE	25	200	25	15	0,50	GL
TR-50-200-TVCE	50	200	36	20	1,16	GL



Chiodo O



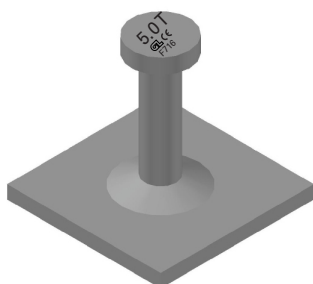
Ancre à oeil O



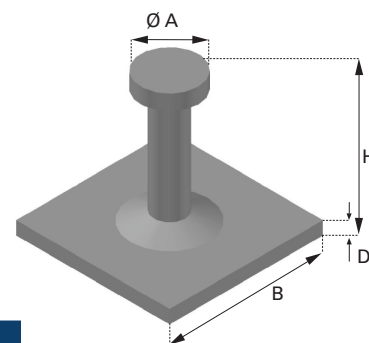
Chiodo O a occhio - Ancre à oeil O

Nero Noir	Zinc. a caldo Galv. à chaud	Carico Charge	H	Ø A	Ø B	Ø C	Ø e	E	Peso Poids	Marchio Marque
		kN	mm	mm	mm	mm	mm	mm	Kg/pz	GL
O-13-065	O-13-065-TV	13	65	19	10	9	8	450	0,062	
O-25-090	O-25-090-TV	25	90	25	14	13	10	600	0,171	GL
O-25-120	O-25-120-TV	25	120	25	14	13	10	600	0,207	
O-50-090	O-50-090-TV	50	90	36	20	18	16	900	0,351	
O-50-120	O-50-120-TV	50	120	36	20	18	16	900	0,425	GL
O-100-115	O-100-115-TV	100	115	47	28	25	20	1100	0,820	
O-100-180	O-100-180-TV	100	180	47	28	25	20	1100	1,147	GL
O-200-250	O-200-250-TV	200	250	70	39	37	32	1700	3,311	
O-320-300	O-320-300-TV	320	300	88	50	47	40	2100	6,254	

Chiodo P



Ancre à semelle P



Chiodo P Ancre à semelle

Nero Noir	Zinc. a caldo Galv. à chaud	Carico Charge	H	Ø A	B	D	Peso Poids	Marchio Marque
		kN	mm	mm	mm	mm	Kg/pz	GL
P-25-055	P-25-055-TV	25	55	26	70	6	0,324	GL
P-25-085	P-25-085-TV	25	85	26	70	6	0,360	
P-25-120	P-25-120-TV	25	120	26	70	6	0,402	
P-50-055	P-50-055-TV	50	55	36	90	8	0,708	
P-50-065	P-50-065-TV	50	65	36	90	8	0,733	GL
P-50-095	P-50-095-TV	50	95	36	90	8	0,807	
P-50-110	P-50-110-TV	50	110	36	90	8	0,844	
P-100-115	P-100-115-TV	100	115	46	90	10	1,381	

Levage par ancrés h.

Chiodo TKS

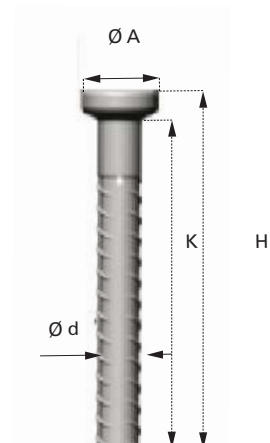
I chiodi TKS sono forgiati a caldo da barre ad aderenza migliorata, sono progettati per il sollevamento di carichi da 25 kN a 150 kN.

I chiodi TKS vengono impiegati nei manufatti sottili dove non è possibile impiegare i chiodi T perchè lo spessore del manufatto in calcestruzzo non consente lo sviluppo del cono.

Ancre à adhérence TKS

Les ancrés à adhérence TKS sont forgées à chaud par des barres d'adhérence améliorées, et conçues pour soulever des charges de 25 kN à 150 kN.

Les ancrés TKS sont utilisées dans des pièces minces où il n'est pas possible d'utiliser des ancrés parce que l'épaisseur du produit en béton ne permet pas au cône de se développer.



Chiodo TKS - Ancre à adhérence TKS

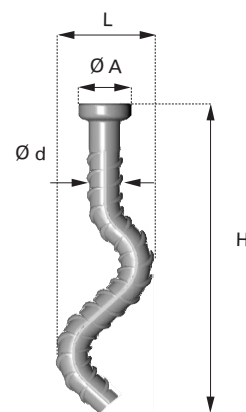
Nero Noir	Carico Charge axiale kN	H mm	K mm	Ø d mm	Ø A mm	Peso Poids Kg/pz
TKS-025-0400	25	400	374	14	26	0,505
TKS-025-0520	25	520	494	14	26	0,645
TKS-050-0580	50	580	548	20	36	1,460
TKS-050-0790	50	790	758	20	36	1,962
TKS-050-0900	50	900	868	20	36	2,230
TKS-075-0750	75	750	706	24	47	2,930
TKS-075-1150	75	1150	1106	24	47	4,352
TKS-100-0870	100	870	826	28	47	4,500
TKS-100-1300	100	1300	1256	28	47	6,450
TKS-150-1080	150	1080	1015	34	70	8,593
TKS-150-1550	150	1550	1485	34	70	11,935

Chiodo onda TWRA

Ancre à adhérence sinus TWRA

Chiodo onda TWRA - Ancre à adhérence sinus TWRA

Nero Noir	Carico Charge axiale kN	H mm	L mm	Ø d mm	Ø A mm
TWRA-020-0145	20	145	38	14	26
TWRA-025-0190	25	190	38	14	26
TWRA-040-0230	40	230	53	20	36
TWRA-063-0270	63	270	63	25	46
TWRA-080-0300	80	300	80	28	46
TWRA-100-0325	100	325	80	28	46
TWRA-125-0350	125	350	95	32	70
TWRA-150-0400	150	400	103	36	70



Per maggiori informazioni contattare i nostri tecnici

GL Locatelli si riserva di modificare ed aggiornare in qualsiasi momento le informazioni riportate in questo catalogo per il miglioramento continuo dell'informazione.

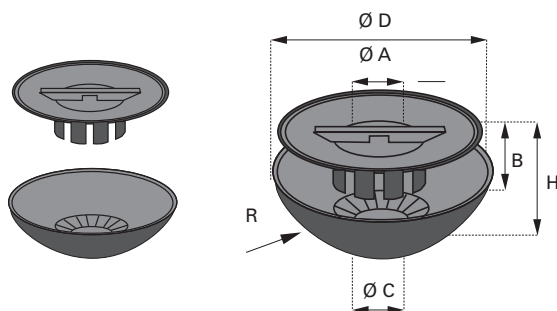
Pour plus d'informations, veuillez contacter nos coordonnées

GL Locatelli se réserve le droit de modifier et mettre à jour à tout moment les informations fournies dans ce catalogue pour l'amélioration continue de l'information.

Forma monouso		RBP	Réserveation jetable RBP				
Codice	Carico	R	Ø A	B	Ø C	Ø D	H
Code	Charge						
	kN	mm	mm	mm	mm	mm	mm
RBP-25	25	37	14	7,5	14	80	39
RBP-40/50	50	47	15	11	20	100	48

Forma monouso in PP

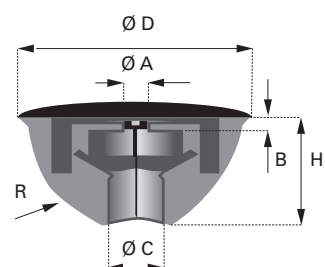
Réserveation jetable fabriqué en PP



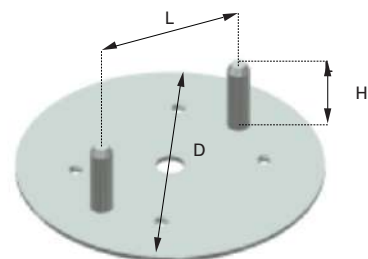
Forma RB		Réserveation RB					
Codice	Carico	R	Ø A	B	Ø C	Ø D	H
Code	Charge						
	kN	mm	mm	mm	mm	mm	mm
RB-13	13	30	9,5	9	10	66	32
RB-25	25	37	14	7,5	14	80	39
RB-50	50	47	15	11	20	100	48
RB-75	75	60	15	10,5	24	128	61
RB-100	100	60	15	10,5	28	128	61
RB-150	150	80	19	10,5	38	170	80
RB-200	200	80	19	10,5	40	170	80
RB-320/450	320-450	108	22	15	50	236	107

Forma in gomma per usi ripetuti

Réserveation de caoutchouc réutilisable



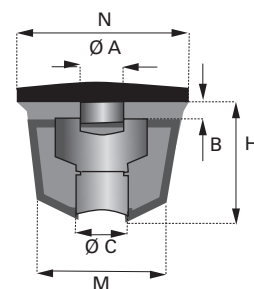
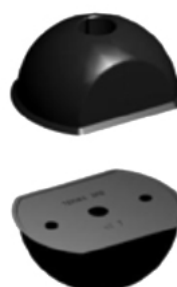
Tappo OPR		Plaque de montage OPR				
Codice	Carico	Forma RB		D	L	H
Code	Charge	Renforcement en caoutchouc RB				
	kN	M		mm	mm	mm
OPR-013	13	RB013		66	100	17
OPR-025	25	RB025		80	100	20
OPR-050	50	RB050		100	100	26
OPR-075	75 - 100	RB075 / RB100		128	100	31
OPR-150	150 - 200	RB150 / RB200		170	100	39
OPR-320	320	RB320		236	100	54



Forma SRB		Réserveation SRB					
Codice	Carico	Ø A	B	Ø C	M	N	H
Code	Charge						
	kN	mm	mm	mm	mm	mm	mm
SRB-013	13	9,5	7	10	37	47	29,5
SRB-025	25	14	6	14	44	59	39
SRB-050	50	15	8	20	60	78	49
SRB-075	75	15	8	24	77	97	58
SRB-100	100	15	8	28	77	97	58

Forma in gomma per manufatti a spessore ridotto

Réserveation en caoutchouc pour produits à épaisseur réduite

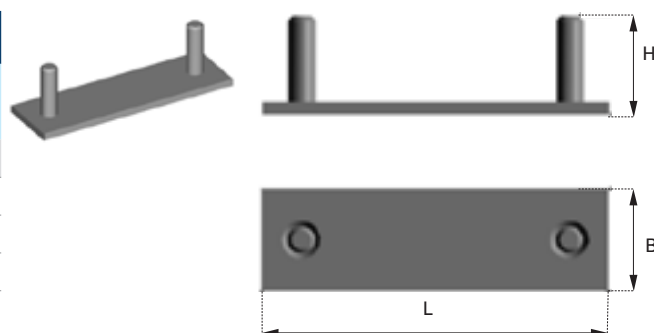


Levage par ancrés h.

Piatto IPK		Plaque de maintien IPK		
Codice Code	Carico Charge	L	H	B
	kN	mm	mm	mm
IPK-13	13	54	16	15
IPK-25	25	67	16	20
IPK-50	50	84	24	25

Per Forma in gomma per manufatti a spessore ridotto

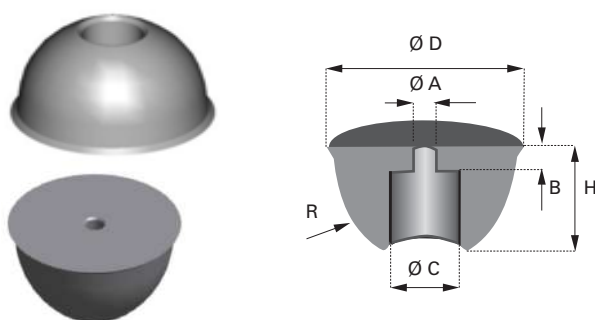
Réservation en caoutchouc pour les produits d'épaisseur réduite



Forma SBK		Réservation SBK					
Codice Code	Carico Charge	Ø A	B	Ø C	Ø D	R	H
	kN	mm	mm	mm	mm	mm	mm
SBK-013	13	M12	11	19,9	63	32	36
SBK-025	25	M12	11	26,9	80	69	43,5
SBK-050	50	M12	13	36,9	101	65	54
SBK-100	100	M16	15	47,1	129	80	72

Forma in acciaio

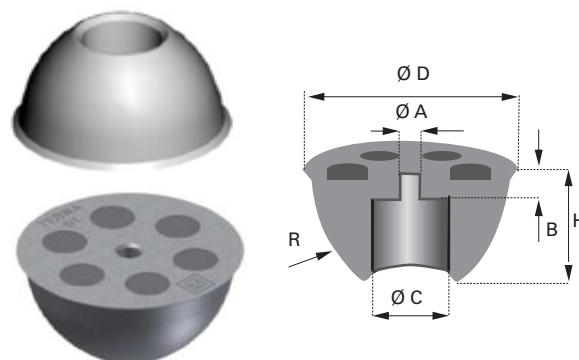
Réservation en acier



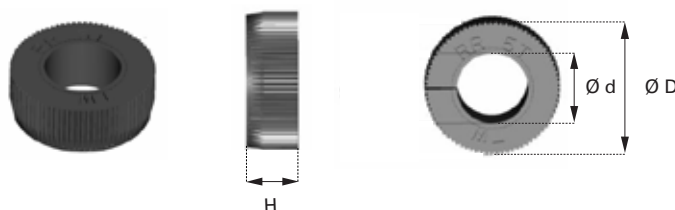
Forma SBKM		Réservation SBKM					
Codice Code	Carico Charge	Ø A	B	Ø C	Ø D	R	H
	kN	mm	mm	mm	mm	mm	mm
SBKM-013	13	M12	11	20	66,5	32	36
SBKM-025	25	M12	11	30	80	69	43,5
SBKM-050	50	M12	13	37	100	65	54
SBKM-100	100	M16	15	48	129	80	72

Forma in acciaio magnetica

Réservation en acier magnétique



Anello RR		Bague contentive RR		
Codice Code	Carico Charge	Ø D	Ø d	H
	kN	mm	mm	mm
RR-013	13	21	10	11
RR-025	25	31	14	12
RR-050	50	38	20	14
RR-075	75	49	24	20
RR-100	100	49	28	20



Per forma in acciaio

Pour la réservation en acier

Piatto IP Fixing plate Plaquette tauraudée		
Codice Code	Carico Charg kN	Filetto Filetage M
IP-013	13	M 8
IP-025	25	M10
IP-050	50	M10
IP-075	75 - 100	M12
IP-150	150 - 200	M12
IP-320	320	M16

Per forma in gomma Pour la réservation en caoutchouc

Inserto IPDV Ensemble de fixation			
Codice Code	Carico Charg kN	Filetto Filetage M	L mm
IPDV13M08X100	13	M 8	100
IPDV25M10X100	25	M10	100
IPDV50M10X100	50	M10	100
IPDV75M12X100	75 - 100	M12	100
IPDV150/200	150 - 200	M12	100
IPDV320M16X100	320	M16	100

Per forma in gomma Pour la réservation en caoutchouc

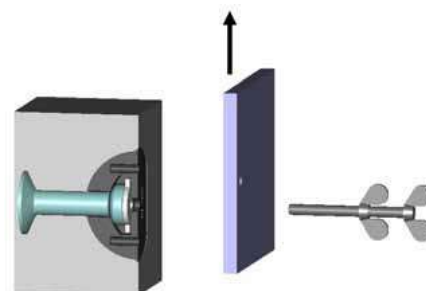
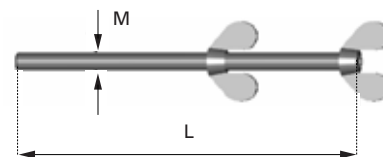
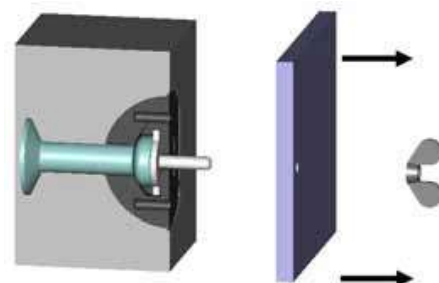
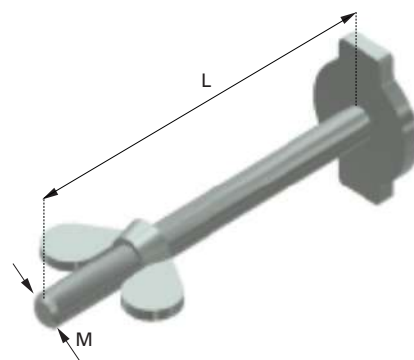
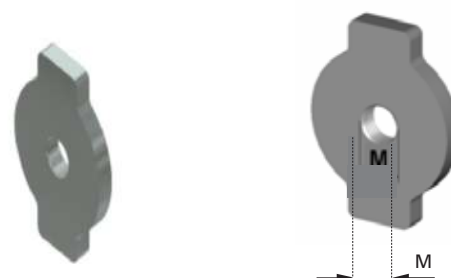
Se il cassero può essere rimosso solo di lato, fissare la forma usando la piastra di fissaggio con una barra filettata IPD o IPDV

Si le coffrage ne peut être retiré que latéralement, il faut fixer la forme à l'aide de la plaquette de fixation avec une barre filetée IPD ou IPDV

Barra filettata TDV Barre filetée TDV			
Codice Code	Carico Charg kN	Filetto Filetage M	L mm
TDV-025	7 - 25	M8	160
TDV-050	30 - 50	M8	160
TDV-100	75 - 100	M12	160
TDV-200	125 - 220	M16	160

Se il cassero può essere rimosso verticalmente si deve usare la piastra di fissaggio IP in combinazione con le barre filettate TDV

Si le coffrage peut être retiré verticalement, la plaquette de fixation IP doit être utilisée en combinaison avec les barres filetées TDV



Levage par ancrés h.

Maniglioni TH2 e THR2

La maniglia di sollevamento TH2 e THR2 sono in acciaio di alta qualità e progettati con un fattore di sicurezza pari a 5. Ogni maniglia è testata individualmente con carico di 3 volte il valore nominale e fornita con il proprio certificato. Il design della maniglia assicura una connessione corretta e sicura del chiodo.

La maniglia di sollevamento e il chiodo, corrispondono quando appartengono allo stesso gruppo di carico. Il gruppo di carico è segnato chiaramente sulla maniglia.

Utilizzare solo maniglie corrispondenti al carico indicato sul chiodo

Anneaux TH2 et THR2

Les anneaux de levage TH2 et THR2 sont fabriqués en acier de haute qualité et conçus avec un facteur de sécurité de 5. Chaque anneau est testé individuellement avec une charge de 3 fois la valeur nominale et fourni avec son propre certificat. La conception de l'anneau assure une connexion correcte et sûre de l'ancre.

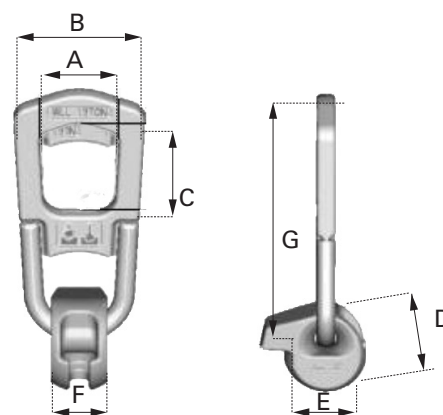
L'anneau de levage et l'ancre correspondent lorsqu'ils appartiennent au même groupe de charge. Le groupe de charge est clairement marqué sur l'anneau.

Utilisez uniquement des anneaux correspondant à la charge indiquée sur l'ancre



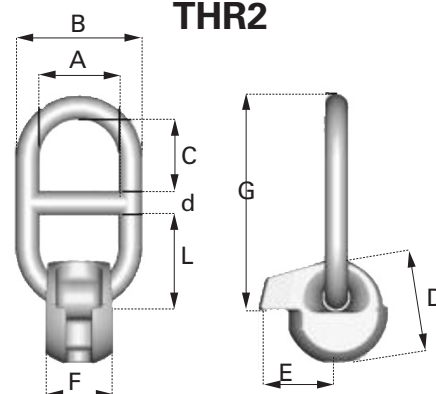
Maniglione TH2 Anneaux TH2									
Codice Code	Carico Charge	A	B	C	D	E	F	G	Peso Poids
	kN	mm	mm	mm	mm	mm	mm	mm	Kg.
H2-13	13	48	77	60	55	40	33	165	0,944
H2-25	25	50	92	75	68	55	42	205	1,770
H2-40/50	50	68	121	86	88	64	57	240	3,795
H2-75/100	100	84	170	110	108	90	77	346	9,390
H2-150/200	200	124	230	140	146	118	115	520	25,315
H2-320	320	155	303	175	195	160	155	590	50,400
H2-450	450	155	303	175	195	160	155	590	50,400

TH2



Maniglione THR2 Anneaux THR2											
Codice Code	Carico Charge	A	B	C	d	L	D	E	F	G	Peso Poids
	kN	mm	mm	mm		mm	mm	mm	mm	mm	Kg.
HR2-40/50	50	66	106	60	20	80	88	64	57	180	2,789
HR2-75/100	100	90	146	58	28	68	108	90	77	210	5,881

THR2



Istruzioni di sollevamento chiodi a T

Posizionare il maniglione sopra al chiodo

L'anneau doit être mis sur l'ancre

Ricondurre il becco verso il basso nella posizione naturale in appoggio sul calcestruzzo

Ramener le bec vers le bas jusqu'à la position naturelle reposant sur le béton

Il peso del becco consente alla sfera di rimanere agganciata al chiodo anche in assenza di carico.

Per sganciare il maniglione allentare il carico della maniglia in modo da consentire la rotazione della sfera affinché il becco possa ruotare verso l'alto liberando la sfera dal chiodo.

Le poids du bec permet à la sphère de rester attachée à l'ancre même lorsqu'il n'y a pas de charge.

Pour désengager l'anneau, desserrer la charge de l'anneau de manière à permettre à la sphère de tourner de sorte que le bec puisse tourner vers le haut en libérant la sphère de l'ancre.

Tiro inclinato

Per tiri inclinati, o per la rotazione del manufatto, verificare che il becco si trovi sempre rivolto verso il tiro

Tirage incliné

Pour les pièces inclinées, ou pour la rotation de l'élément, vérifiez que le bec est toujours face au tir.

Non sollevare mai il carico se il becco della sfera non è correttamente a contatto del manufatto.

Il sollevamento e la movimentazione di manufatti in calcestruzzo sono operazioni delicate che richiedono la massima attenzione da parte degli operatori.

Manovre improvvisate, violente e scorrette possono provocare la caduta del manufatto con danni gravi alle strutture ed alle persone nelle vicinanze.

Non transitare né sostare sotto ai carichi sospesi.

In caso di dubbio non procedere con il sollevamento.

Consultare il personale esperto e competente

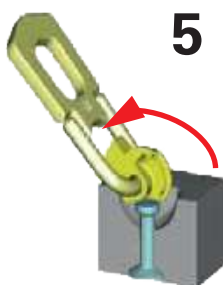
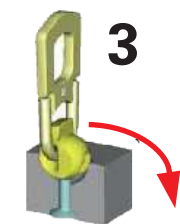
Ne jamais soulever la charge si le bec de la sphère n'est pas correctement en contact avec la pièce.

Le levage et la manipulation des produits en béton sont des opérations délicates qui exigent la plus grande attention de la part des opérateurs.

Des manœuvres soudaines, violentes et incorrectes peuvent provoquer la chute du bâtiment avec des dommages sérieux aux structures et aux personnes à proximité. **Ne pas transiter ou rester sous des charges suspendues.**

En cas de doute, ne continuez pas avec l'ascenseur. Consulter l'expert et le personnel compétent

Instructions de levage pour les ancrés à pied



Ruotare il becco della sfera fintanto che la cavità possa accogliere la testa del chiodo.

Tournez le bec de la sphère jusqu'à ce que la cavité puisse tenir la tête de l'ancre à pied

Non sollevare mai il carico se il becco della sfera non è correttamente a contatto del manufatto.

Iniziare il sollevamento verticale. Il becco farà pressione sul manufatto in calcestruzzo.

Ne jamais soulever la charge si le bec de la sphère n'est pas correctement en contact avec le béton.

Commencez le levage vertical.

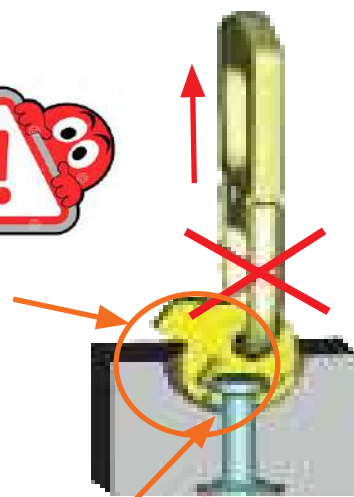
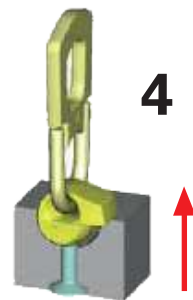
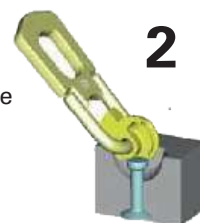
Le bec va exercer une pression sur le béton.

Solo quando la sfera è completamente staccata dal chiodo e dal manufatto, si può ritirare la gru.

Il maniglione può rimanere agganciato all'uncino della gru per una movimentazione successiva.

Lorsque la sphère est complètement détachée de l'ancre et du produit, on peut rétracter la grue.

L'anneau peut rester attaché au crochet de la grue pour un mouvement ultérieur.



Attenzione

Ogni maniglione riporta un **Codice di identificazione** che deve essere ben visibile.
Il maniglione deve essere integro e le zone soggette ad usura devono essere controllate almeno 2 volte all'anno.

Calibro 3D per verifica dello stato di usura della sfera

Se si riscontrano deformazioni, allungamenti, o l'allargamento dell'imboccatura il **maniglione deve essere rimosso e rottamato**.

Se le misure H ed M sono diverse o inferiori ai valori in tabella, il maniglione **deve essere rimosso e rottamato**.

E' severamente vietato l'uso di maniglioni riparati o modificati, in particolare non si possono eseguire saldature.

Non combinare Maniglioni e chiodi di diversi produttori.

L'acquisto dei componenti di sollevamento da un unico fornitore offre maggiori garanzie all'utilizzatore sul controllo delle tolleranze dei componenti del sistema.

H larghezza massima consentita per l'uso della maniglia, il calibro non passa

M spessore minimo consentito per l'uso della maniglia.

Attention

Chaque anneau porte un **Code d'identification** qui doit être visible.
L'anneau doit être intact et les zones sujettes à usure doivent être vérifiées au moins deux fois par an.

Calibre 3D pour vérifier l'état d'usure de la sphère

Si on trouve des déformations, extensions ou agrandissement de l'entrée, **l'anneau doit être enlevé et mis au rebut**.

Si les mesures H et M sont différentes ou en dessous des valeurs de la table, **l'anneau doit être supprimé et mis au rebut**.

L'utilisation des anneaux réparés ou modifiés est strictement interdite, en particulier, le soudage ne peut être effectué.

Ne combinez pas les manilles et les ancrés de différents fabricants.

L'achat des composants de soulèvement d'un seul fournisseur offre de meilleures garanties à l'utilisateur sur le contrôle des tolérances des composants du système.

H la largeur maximale autorisée pour l'utilisation de l'anneau, le calibro ne passe pas

M l'épaisseur minimale autorisée pour l'utilisation de l'anneau.

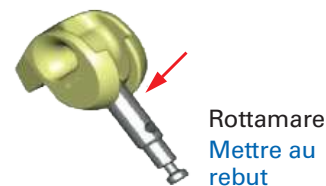
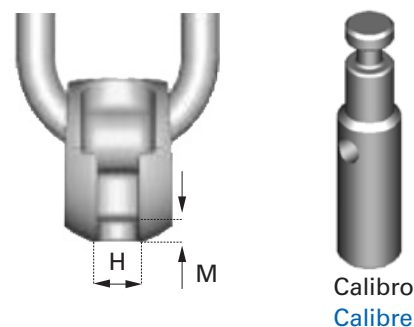


calibro3D per verifica dello stato 3D lifting system checking caliber

Maniglione Anneaux	H max mm	M min mm	Calibro "passa /non passa" Calibre "passe/ne passe pas" mm
H2-13	13	5,5	46193
H2-25	18	7	46194
H2-40/50	24	9	46195
H2-75/100	33	12	46196
H2-150/200	45	18	46197
H2-320	56	25	46198
H2-450	56	25	46199

THR2

Maniglione Anneaux	H max mm	M min mm	Calibro "passa /non passa" Calibre "passe/ne passe pas" mm
HR2-40/50	24	9	46195
HR2-75/100	33	12	46196



Controllo dimensione M

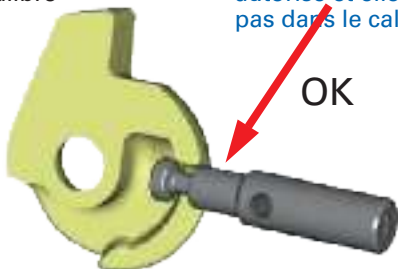
La dimensione M della sfera consente di verificare lo spessore soggetto ad usura

Contrôle de taille M

La dimension M de la sphère permet de vérifier l'épaisseur sujette à l'usure

Accettabile

La dimensione M è maggiore del minimo consentito e non entra nel calibro



Acceptable

La dimension M est supérieure au minimum autorisé et elle ne pénètre pas dans le calibre

NON Accettabile

La dimensione M è minore del minimo consentito e entra nel calibro



Non acceptable

La dimension M est inférieure au minimum autorisé et entre dans le calibre

Controllo dimensione H

La dimensione H della sfera deve essere verificata almeno in 3 punti diversi della lunghezza. L'usura provoca l'allargamento localizzato o diffuso.

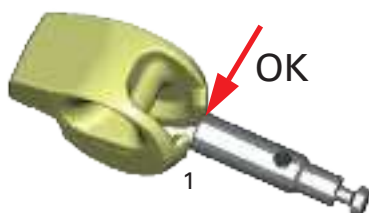
Contrôle de taille H

La dimension H de la sphère doit être vérifiée au moins à 3 points différents de la longueur. L'usure provoque un élargissement localisé ou généralisé.



Accettabile

La dimensione H è minore del massimo consentito, e il calibro non passa



Acceptable

La dimension H est inférieure au maximum autorisé, et le calibre ne passe pas

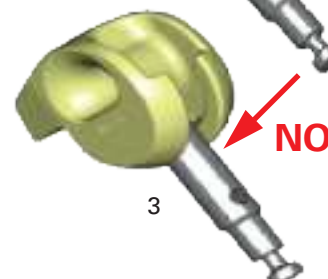
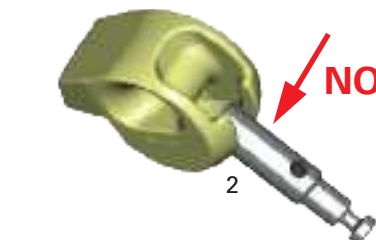
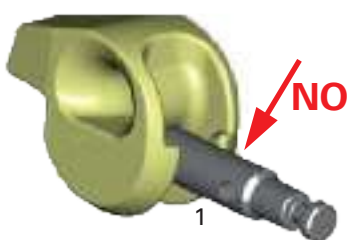
NON Accettabile

La dimensione H è maggiore del minimo consentito e il calibro passa



Non acceptable

La dimension H est supérieure au minimum autorisé et le calibre passe



GL Locatelli raccomanda all'utilizzatore che la verifica delle sfere sia periodica e costante. L'uso periodico del calibro, per la verifica dell'usura ed un'attenta valutazione sullo stato dei maniglioni consentono di lavorare in sicurezza.

L'impiego di maniglioni degradati, deformati e sotto delle dimensioni indicate è pericoloso ed è vietato.

L'uso di maniglioni idonei e la rottamazione dei maniglioni usurati o danneggiati spetta all'utilizzatore. GL Locatelli declina ogni responsabilità derivante dall'uso di materiale degradato o impiegato impropriamente

GL Locatelli recommande à l'utilisateur que la vérification de la sphère soit périodique et constante. L'utilisation périodique du calibre, pour la vérification de l'usure et une évaluation attentive de l'état des anneaux vous permettent de travailler en toute sécurité.

L'utilisation des anneaux dégradés, déformés et sous-dimensionnés est dangereuse et interdite. L'utilisation des anneaux de levage appropriés et la mise au rebut des anneaux usés ou endommagés relèvent de la responsabilité de l'utilisateur.

GL Locatelli décline toute les responsabilités découlant de l'utilisation de matériaux dégradés ou mal utilisés.

Zanche SA-B

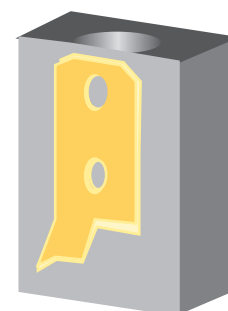
Le zanche SA-B sono progettate per un intervallo di carico da 7 kN a 220kN. Queste sono facilmente adattabili e forniscono un efficiente ancoraggio per pannelli sottili e solai.

Sono usate anche in colonne e travi. Per impieghi particolari aggiungere l'armatura nel foro supplementare.

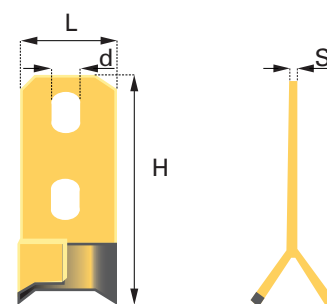
Ancre plate à oeil SA-B

Les ancrés plates SA-B sont conçues pour une plage de charge de 7 kN à 220 kN. Ceux-ci sont facilement adaptables et fournissent une ancre plate efficace pour les panneaux et les planchers minces. Elles sont également utilisées dans les poteaux et les poutres.

Pour des applications spéciales, ajoutez le renfort dans le trou supplémentaire.



Zanca SA-B		Erection						Peso Poids	Marchio Marque
Nero Noir	Zinc. a caldo Galv. à chaud	Carico Charge	H	L	S	d			
		kN	mm	mm	mm	mm	Kg/pz	GL	
SA-B-07-110	SA-B-07-110-TV	7	110	30	5	14	0,106		
SA-B-14-110	SA-B-14-110-TV	14	110	30	6	14	0,126		
SA-B-14-160	SA-B-14-160-TV	14	160	30	6	14	0,197		
SA-B-20-130	SA-B-20-130-TV	20	130	30	8	14	0,205		
SA-B-20-160	SA-B-20-160-TV	20	160	30	8	14	0,262		
SA-B-20-210	SA-B-20-210-TV	20	210	30	8	14	0,356		
SA-B-25-120	SA-B-25-120-TV	25	120	30	10	14	0,233		
SA-B-25-150	SA-B-25-150-TV	25	150	30	10	14	0,304	GL	
SA-B-25-200	SA-B-25-200-TV	25	200	30	10	14	0,422		
SA-B-25-250	SA-B-25-250-TV	25	250	30	10	14	0,540		
SA-B-30-160	SA-B-30-160-TV	30	160	40	10	18	0,432		
SA-B-30-220	SA-B-30-220-TV	30	220	40	10	18	0,558		
SA-B-30-280	SA-B-30-280-TV	30	280	40	10	18	0,809		
SA-B-40-140	SA-B-40-140-TV	40	140	40	12	18	0,446		
SA-B-40-180	SA-B-40-180-TV	40	180	40	12	18	0,597		
SA-B-40-240	SA-B-40-240-TV	40	240	40	12	18	0,823		
SA-B-40-320	SA-B-40-320-TV	40	320	40	12	18	1,124		
SA-B-50-180	SA-B-50-180-TV	50	180	40	15	18	0,745	GL	
SA-B-50-240	SA-B-50-240-TV	50	240	40	15	18	1,028		
SA-B-50-400	SA-B-50-400-TV	50	400	40	15	18	1,781		
SA-B-53-220	SA-B-53-220-TV	53	220	60	12	26	1,081		
SA-B-53-260	SA-B-53-260-TV	53	260	60	12	26	1,307		
SA-B-53-340	SA-B-53-340-TV	53	340	60	12	26	1,759		
SA-B-75-260	SA-B-75-260-TV	75	260	60	15	26	1,633	GL	
SA-B-75-300	SA-B-75-300-TV	75	300	60	15	26	1,916		
SA-B-75-420	SA-B-75-420-TV	75	420	60	15	26	2,764		
SA-B-100-300	SA-B-100-300-TV	100	300	60	20	27	2,537	GL	
SA-B-100-370	SA-B-100-370-TV	100	370	60	20	27	3,197		
SA-B-100-520	SA-B-100-520-TV	100	520	60	20	27	4,610		
SA-B-140-370	SA-B-140-370-TV	140	370	80	20	35	4,074		
SA-B-140-460	SA-B-140-460-TV	140	460	80	20	35	5,217		
SA-B-220-500	SA-B-220-500-TV	220	500	80	25	35	7,127		
SA-B-220-620	SA-B-220-620-TV	220	620	80	25	35	9,026		



GL : prodotti frequenti

GL : produits fréquents

Zanche SA-TTU

Le zanche SA-TTU servono per il ribaltamento dei manufatti. Sono usate per carichi tra 14kN a 100kN.

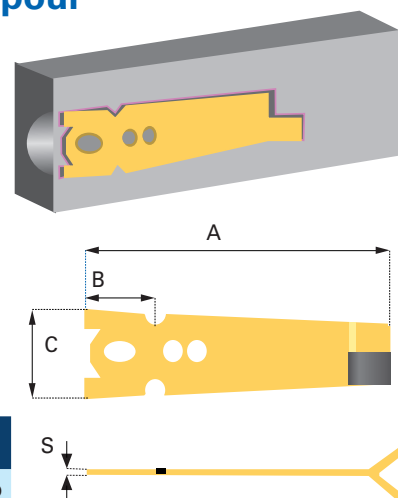
Le applicazioni principali sono: manufatti in cemento snelli come le pareti, sollevati dalla posizione orizzontale alla verticale. La testata ancorante è progettata appositamente riduce la pressione sul calcestruzzo. Normalmente questo ancoraggio è usato con armatura aggiuntiva per il corretto ribaltamento del manufatto.

Ancre plate à queue de Carpe pour relevage

Les ancre plates SA-TTU sont utilisées pour renverser les produits. Elles sont utilisées pour des charges comprises entre 14kN et 100 kN.

Les principales applications sont: les pièces en béton mince tels que les murs, élevés de la position horizontale à la verticale.

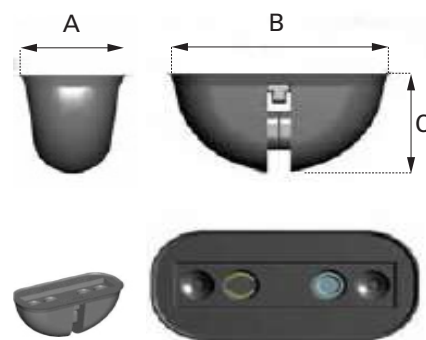
La tête d'ancrage est spécialement conçue pour réduire la pression sur le béton. Normalement, cette ancre plate est utilisée avec un renforcement supplémentaire pour le bon retournement du produit.



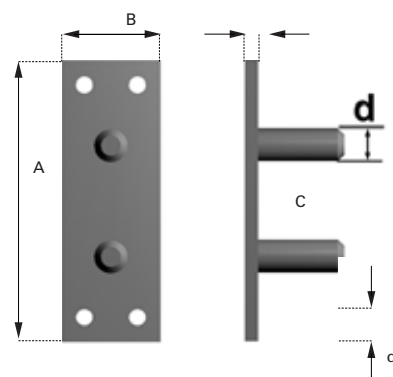
Ancre plate de relevage

Zanca a ribaltamento SA-TTU		Ancre plate au basculement SA-TTU						
Nero	Zinc. a caldo	carico	A	B	C	S	Peso	Marchio
Noir	Galv. à chaud	Charge	A	B	C	S	Poids	Marque
		kN	mm	mm	mm		Kg/pz	GL
SA-TTU-14-200	SA-TTU-14-200TV	14	200	45	55	6	0,382	
SA-TTU-25-150	SA-TTU-25-150TV	25	150	45	55	10	0,492	
SA-TTU-25-230	SA-TTU-25-230TV	25	230	45	55	10	0,711	GL
SA-TTU-40-270	SA-TTU-40-270TV	40	270	70	70	12	1,308	
SA-TTU-50-290	SA-TTU-50-290TV	50	290	70	70	15	1,906	GL
SA-TTU-75-320	SA-TTU-75-320TV	75	320	90	95	18	3,453	GL
SA-TTU-100-390	SA-TTU-100-390TV	100	390	90	95	20	4,610	GL

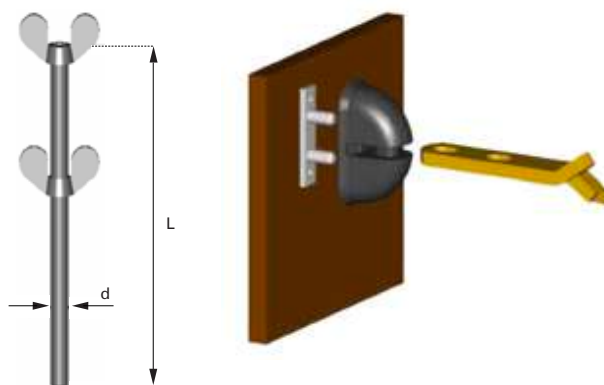
Forma RBF		Réreservation RBF			
Codice	carico	A	B	C	Filetto
Code	Charge				Thread
		mm	mm	mm	
RBF-015	12,5 - 15	29	62	35	M8
RBF-025	7 - 25	43	104	45	M8
RBF-050	30 - -50	49	126	59	M8
RBF-100	75 - 100	67	188	85	M12
RBF-250	125 - 260	112	233	121	M16



Piastra di tenuta TMP		Plaque de maintien TMP			
Codice	carico	H	L	S	d
Code	Charge				
		mm	mm	mm	mm
TMP-015	12,5 - 15	45	15	3	6
TMP-025	7 - 25	73	15	4	10
TMP-050	30 - -50	85	30	4	10
TMP-100	75 - 100	128	40	6	12
TMP-250	125 - 260	178	65	8	16



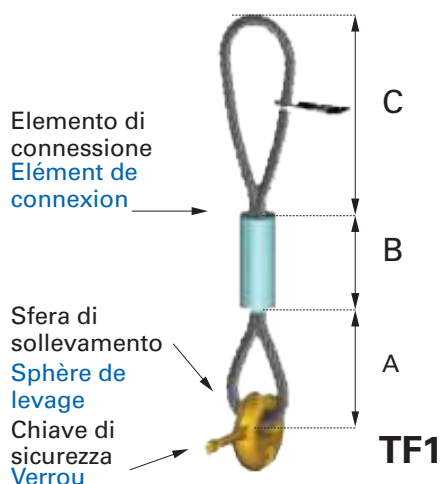
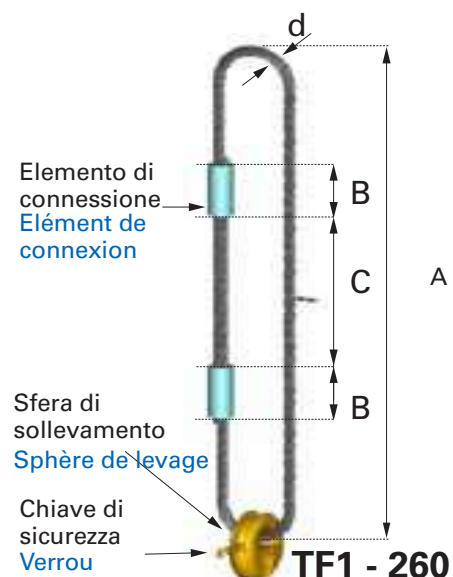
Barra filettata TDV Tige de fixation simple TDV			
Codice Code	carico Charge	L	d
	kN	mm	mm
TDV025	7 - 25	160	8
TDV050	30 - 50	160	8
TDV100	75 - 100	160	12
TDV200	125 - 220	180	16



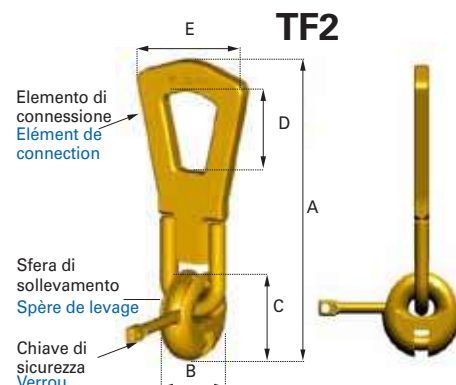
Maniglioni sistema 2D

Elingues et anneaux 2D

Maniglione TF1 Eligue articulée TF1							
Zincata Galvanisé	Carico max Charge maximale	Carico Charge	A	B	C	d	Peso Poids
	kN	kN	mm	mm	mm	mm	Kg/pz
TF1-0125	12,5	12,5	100	54	176	9	0,56
TF1-015	15	15	100	54	176	9	0,56
TF1-025	25	7-25	120	90	195	14	1,6
TF1-050	50	30-50	200	100	295	18	3,8
TF1-100	100	53-100	240	140	325	22	8,2
TF1-260	260	125-260	1570	160	480	32	34,4



Maniglione TF2 Anneaux TF2								
Zincata Galvanisé	Carico max Charge maximale	Carico Charge	A	B	C	D	E	Peso Poids
	kN	kN	mm	mm	mm	mm	mm	Kg/pz
TF2-025	25	7-25	259	27	78,5	70	50	1,7
TF2-050	50	30-50	325	36	105	86	58	3,9
TF2-100	100	53-100	431	50	146,7	107	75	9,5
TF2-260	260	125-260	620	72	216	154	110	20,7



Istruzioni di sollevamento delle zanche

Rimuovere la forma in gomma aprendola come nella figura 1

Retirer la réservation en caoutchouc en l'ouvrant comme indiqué dans la figure 1

Ricondurre il perno verso il basso nella posizione naturale in appoggio sul calcestruzzo. Non sollevare mai il carico se il perno della sfera non è correttamente a contatto del manufatto.

Remettre le verrou dans la position naturelle reposant sur le béton. Ne soulevez jamais la charge si la sphère n'est pas correctement en contact avec le produit.

Il peso del perno consente alla sfera di rimanere agganciata alla zanca anche in assenza di carico.

Per sganciare il maniglione allentare il carico della maniglia in modo da consentire la rotazione del perno e l'uscita del chiavistello dall'asola.

Le poids de la goupille permet à la sphère de rester accrochée au sabot même en l'absence de charge. Pour désengager l'anneau, desserrer la charge de l'anneau afin de permettre la rotation de la goupille et la sortie du boulon de la fente.

Ribaltamento

Per la rotazione del manufatto, verificare che il perno si trovi sempre rivolto nella direzione di tiro.

Basculement

Pour la rotation du produit, vérifiez que l'anneau soit toujours orienté dans la direction du tirage.

Non sollevare mai il carico se il perno della sfera non è correttamente a contatto del manufatto.

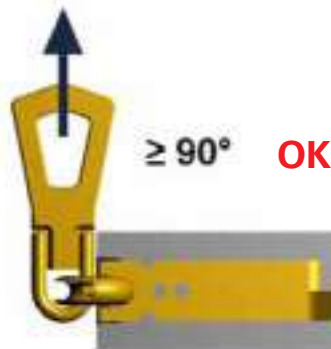
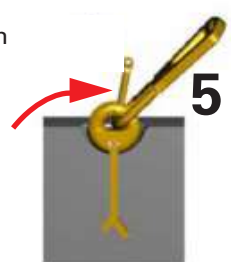
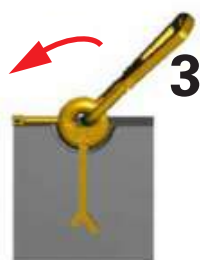
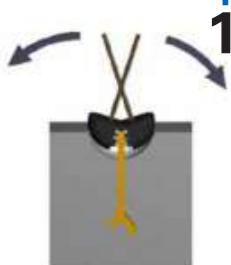
Il sollevamento e la movimentazione di manufatti in calcestruzzo sono operazioni delicate che richiedono la massima attenzione da parte degli operatori.

Manovre improvvisate, violente o scorrette possono provocare la caduta del manufatto con danni gravi alle strutture ed alle persone nelle vicinanze.

Non transitare né sostare sotto ai carichi sospesi.

In caso di dubbio non procedere con il sollevamento e consultare il personale esperto e competente.

Instructions de levage pour les ancrés plates



Ruotare il perno della sfera in modo da aprire il chiavistello e la cavità possa accogliere la zanca.

Tournez le verrou de manière à ouvrir le boulon et la cavité peut accueillir l'ancre plate.

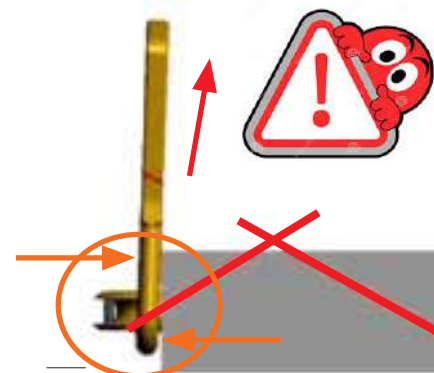
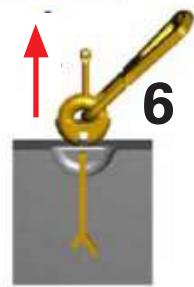
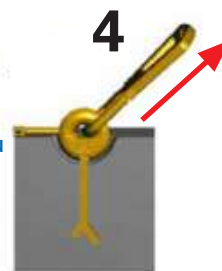
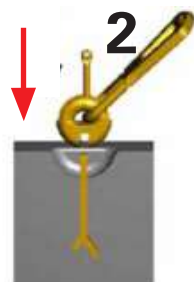
Iniziare il sollevamento verticale. Il becco farà pressione sul manufatto in calcestruzzo.

Commencez le levage vertical. Le verrou va exercer une pression sur la pièce en béton.

Solo quando la sfera è completamente staccata dalla zanca e dal manufatto, si può ritirare la gru.

Il maniglione può rimanere agganciato all'uncino della gru per una movimentazione successiva.

Ce n'est que lorsque la sphère est complètement détachée du cerceau que la pièce peut être retiré de la grue. L'anneau peut rester attaché au crochet de la grue pour un mouvement ultérieur.



Verifica dello stato di usura della sfera

Chiavistello Verrou		
Carico max	Dimensioni	Min. accettabile
Charge max.	Dimensions	Min. acceptable
t	∅ mm	∅ mm
12,5+1,5	8+0,3/0	7,5
2,5	13+0,5/0	12
5,0	17+0,5/0	16
10,0	22+0,5/0	21
26,0	32+0,5/0	31

Sfera Sphère		
Carico max	Dimensioni	Min. accettabile
Charge max.	Dimensions	Min. acceptable
t	mm	mm
12,5+1,5	7+0,5/0	8
2,5	13+0,5/0	14
5,0	20+0,5/0	21
10,0	22+0,5/0	23
26,0	33+1,0/0	35

Attenzione

Ogni maniglione riporta un **Codice di identificazione** che deve essere ben visibile. Il maniglione deve essere integro e le zone soggette ad usura devono essere controllate almeno 2 volte all'anno.

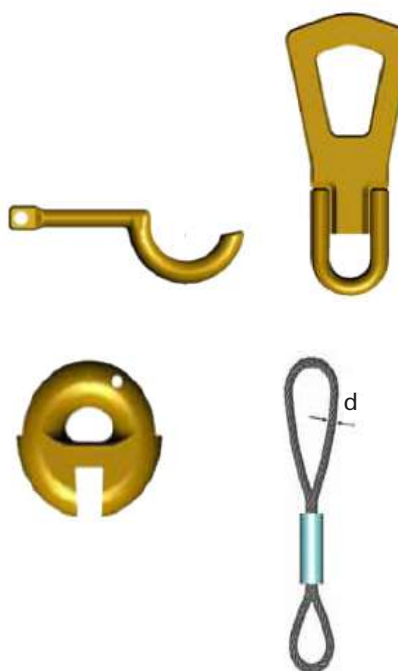
Verifiche di sicurezza

Qualsiasi deformazione sul maniglione è indice di un sovraccarico pari a 3 volte il consentito, il maniglione deve essere rottamato e sostituito con uno nuovo. Non eseguire mai sollevamenti con un maniglione usurato o piegato. Se il maniglione presenta deformazioni o usure deve essere eliminato e rottamato. Le riparazioni sono vietate. Raccomandiamo fortemente di non combinare prodotti di diverse aziende previa opportune verifiche e autorizzazioni.

Controllo di trecce e cavi:

- attorcigliamento
- rottura di una treccia.
- separazione dello strato esterno della treccia.
- trecce sfilacciate.
- sfilacciamento di più di 4 cavi nel punto di contatto con la sfera di sollevamento o più di 10 cavi rotti sulla treccia.
- segni di corrosione.
- danneggiamento o usura della sfera di sollevamento

Vérification de l'état d'usure de la bille



Maniglia Anneaux		
Carico max	Dimensioni	Min. accettabile
Charge maximale	Dimensions	Minimum acceptable
t	mm	mm
2,5	14	13
5,0	20	19
10,0	26	25
26,0	40	38,5

Maniglione Elingue articulée		
Funi intrecciate		
Cordes tressées		
Numero di rotture visibili		
Nombre de fissures visibles		
3d	6d	30d
4	6	16

Attention

Chaque anneau porte un **Code d'identification** qui doit être clairement visible. L'anneau doit être intact et les zones sujettes à usure doivent être vérifiées au moins 2 fois par an.

Les contrôles de sécurité

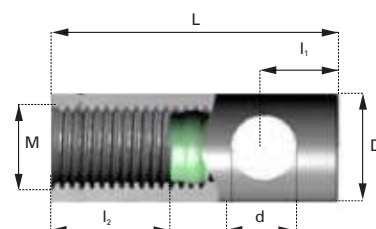
Toute les déformations sur l'anneau sont une indication d'une surcharge de 3 fois la limite autorisée, l'anneau doit être mis au rebut et remplacé par un nouveau. Ne levez jamais avec un anneau usé ou plié. Si l'anneau est déformé ou usé, il doit être éliminé et mis au rebut. Les réparations sont interdites. Nous vous recommandons fortement de ne pas combiner des produits de différentes sociétés sans vérifications et autorisations appropriées.

Le contrôle des tresses et des câbles:

- torsion
- rupture d'une tresse.
- séparation de la couche externe de la tresse.
- Tresses effilochées.
- effilochage de plus de 4 câbles dans le point de contact avec la sphère de soulèvement ou plus de 10 câbles cassés sur la tresse.
- des signes de corrosion.
- dommages ou usure de la sphère de levage

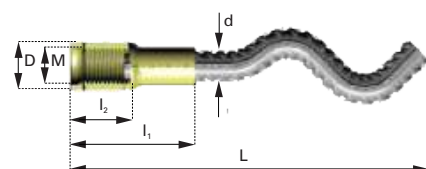


Boccole		Douilles à trou						
Zinc. elettr. Électrolytique galvanisé	Filetto Filetage	Carico Charge	L	D	l ₁	l ₂	d	Peso Poids
	Rd	$f_{cu} > 15 \text{N/mm}^2$ t	mm	mm	mm	mm	mm	Kg/pz
BT1240-CE	12	0,5	40	17	12	18	8	0,041
BT1447-CE	14							
BT1654-CE	16	1,2	58	22	15	28,5	13	0,092
BT1865-CE	18							
BT2069-CE	20	2,0	69	27	19	32,5	15	0,161
BT2478-CE	24	2,5	78	32	23	34	18	0,249
BT30103-CE	30	4,0	101	41	28	48	22	0,550
BT36125-CE	36	6,3	125	49	35	60,5	27	0,955
BT42145-CE	42	10,0	145	54	40	71	32	1,202
BT52195-CE	52	12,5	195	67	50	100	40	2,464

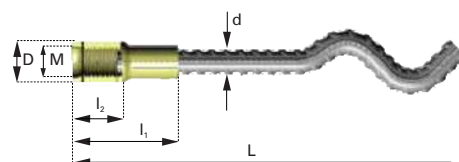


Douilles de levage

Boccola ad onda		Douille à adhérence sinus courte						
Zinc. elettr. Électrolytique galvanisé	Filetto Filetage	Carico Charge	d	L	D	l ₁	l ₂	Peso Poids
	Rd	$f_{cu} > 15 \text{N/mm}^2$ t	mm	mm	mm	mm	mm	Kg/pz
TGK-M12-108	12	0,5	8	108	17	45	18	0,084
TGK-M16-167	16	1,2	12	167	22	58	25	0,230
TGK-M20-187	20	2,0	14	187	27	76	34	0,373
TGK-M24-240	24	2,5	16	240	32	87	40	0,618
TGK-M24-360	24	2,5	16	360	32	87	40	0,809
TGK-M30-300	30	4,0	20	300	39	101	52	1,112
TGK-M30-240	30	4,0	20	420	39	101	52	1,401
TGK-M36-380	36	6,3	25	380	48	119	56	2,161
TGK-M42-450	42	8,0	28	450	54	153	65	3,327
TGK-M42-500	42	8,0	28	500	54	153	65	3,569



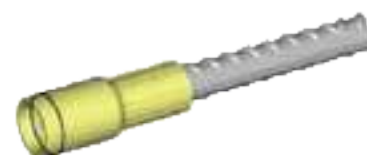
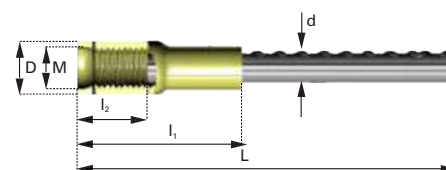
Boccola ad onda lunga		Douille à adhérence sinus longue						
Zinc. elettr. Électrolytique galvanisé	Filetto Filetage	Carico Charge	d	L	D	l ₁	l ₂	Peso Poids
	Rd	$f_{cu} > 15 \text{N/mm}^2$ t	mm	mm	mm	mm	mm	Kg/pz
TGL-M12-137	12	0,5	8	137	17	45	18	0,095
TGL-M16-216	16	1,2	12	216	22	58	25	0,276
TGL-M20-257	20	2,0	14	257	27	76	34	0,458
TGL-M24-360	24	2,5	16	360	32	87	40	0,809
TGL-M24-1000	24	2,5	16	1000	32	87	40	1,826
TGL-M30-450	30	4,0	20	450	39	101	52	1,483
TGL-M36-570	36	6,3	25	570	48	119	56	2,893
TGL-M42-620	42	8,0	28	620	54	153	65	4,150



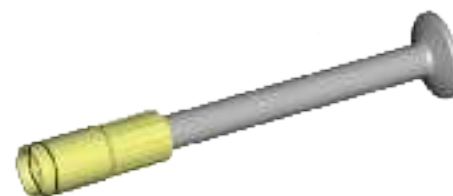
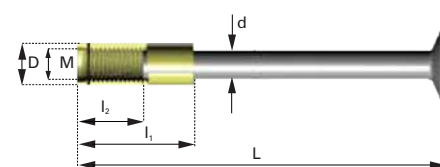
Tutti i tipi di boccole sono disponibili a richiesta con passo metrico M

Tous les types de douilles sont disponibles sur demande avec le pas métrique M

	Boccola dritta	Douille à adhérence droite							
Zincata elettrol. Électrolytique galvanisé	Filetto Filetage	Carico Charge	d	L	D	l ₁	l ₂	Peso Poids	
	Rd	$f_{cu} > 15N/mm^2$ t	mm	mm	mm	mm	mm	Kg/pz	
TRL-MRd12-116	12	0,5	8	116	17	45	18	0,084	
TRL-MRd12-144	12	0,5	8	144	17	45	18	0,095	
TRL-MRd16-178	16	1,2	12	178	22	58	25	0,230	
TRL-MRd16-230	16	1,2	12	230	22	58	25	0,276	
TRL-MRd20-170	20	2,0	14	170	27	76	34	0,337	
TRL-MRd20-200	20	2,0	14	200	27	76	34	0,373	
TRL-MRd20-270	20	2,0	14	270	27	76	34	0,458	
TRL-MRd24-257	24	2,5	16	257	32	87	40	0,618	
TRL-MRd24-376	24	2,5	16	376	32	87	40	0,809	
TRL-MRd24-1012	24	2,5	16	1012	32	87	40	1,826	
TRL-MRd30-319	30	4,0	20	319	39	101	52	1,112	
TRL-MRd30-436	30	4,0	20	436	39	101	52	1,401	
TRL-MRd30-469	30	4,0	20	469	39	101	52	1,483	
TRL-MRd36-402	36	6,3	25	402	48	119	56	2,161	
TRL-MRd36-592	36	6,3	25	592	48	119	56	2,892	



	Boccola chiodo	Douille ancre à pied							
Zincata elettrol. Électrolytique galvanisé	Filetto Filetage	Carico Charge	d	L	D	l ₁	l ₂	Peso Poids	
	Rd	$f_{cu} > 15N/mm^2$ t	mm	mm	mm	mm	mm	Kg/pz	
HBS-MRd12-70	12	1,3	10	70	17	45	25	0,083	
HBS-MRd12-130	12	1,3	10	130	17	45	25	0,120	
HBS-MRd16-090	16	2,5	14	90	22	58	30	0,194	
HBS-MRd16-140	16	2,5	14	140	22	58	30	0,254	
HBS-MRd16-200	16	2,5	14	200	22	58	30	0,327	
HBS-MRd20-125	20	4,0	18	125	27	74	37,5	0,401	
HBS-MRd20-258	20	4,0	18	258	27	74	37,5	0,667	
HBS-MRd24-140	24	5,0	20	140	32	87	45,5	0,581	
HBS-MRd24-325	24	5,0	20	325	32	87	45,5	1,038	
HBS-MRd30-185	30	7,5	24	185	39	101	56	1,044	
HBS-MRd30-400	30	7,5	24	400	39	101	56	1,807	
HBS-MRd36-475	36	10,0	28	475	47	131	66,5	3,054	
HBS-MRd42-550	42	12,5	34	550	54	153	78	4,976	
HBS-MRd52-575	52	15,0	34	575	68	189	97,5	6,335	



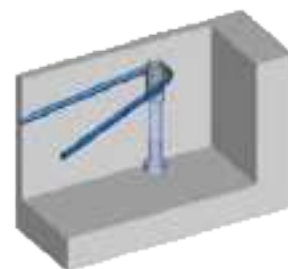
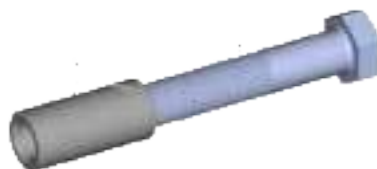
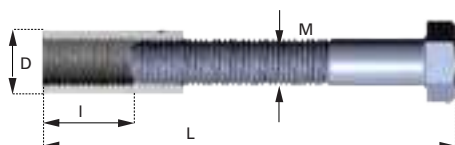
Tutti i tipi di boccole sono disponibili a richiesta con passo metrico M

Tous les types de douilles sont disponibles sur demande avec le pas métrique M

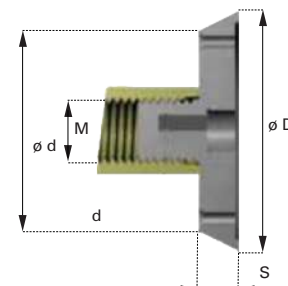
	Boccola bullone		Douille à boulon						
Zincata elettrol. Électrolytique galvanisé	Filetto Filetage	Carico sollevamento Charge	Carico di fissaggio Fixing load		L	l	D	Vite Screw	Peso Poids
	M	t	B25 t	B45 t	mm	mm	mm	M	Kg/pz
HBB M12-90-TV	12	0,75	1,8	2,6	90	23	16	12x60	0,103
HBB M12-100-TV	12	0,75	1,8	2,6	100	23	16	12x70	0,112
HBB M12-150-TV	12	0,75	1,8	2,6	150	23	16	12x120	0,156
HBB M16-140-TV	16	1,5	2,7	4,6	140	30	22	16x100	0,280
HBB M16-220-TV	16	1,5	2,7	4,6	220	30	22	16x180	0,406
HBB M20-140-TV	20	2,0	3,7	5,0	140	38	26	20x90	0,431
HBB M20-150-TV	20	2,0	3,7	5,0	150	38	26	20x100	0,456
HBB M20-180-TV	20	2,0	3,7	5,0	180	38	26	20x130	0,530
HBB M20-270-TV	20	2,0	3,7	5,0	270	38	26	20x220	0,752
HBB M24-200-TV	24	3,0	5,8	7,8	200	45	32	24x140	0,881
HBB M24-320-TV	24	3,0	6,0	10,9	320	45	32	24x260	1,307
HBB M30-240-TV	30	5,0	7,6	10,2	240	60	40	30x160	1,655
HBB M30-380-TV	30	5,0	10,2	18,3	380	60	40	30x300	2,432
HBB M36-300-TV	36	7,0	10,6	14,3	300	78	47,5	36x200	2,881
HBB M36-420-TV	36	7,0	14,5	24,5	420	78	47,5	36x320	3,839
HBB M42-300-TV	42	10,0	10,5	14,0	300	64	54	42x210	4,184
HBB M42-460-TV	42	10,0	20,5	28,0	460	64	54	42x270	5,934

Vite a testa esagonale
zincata elettrolitica classe 8.8

La vis à tête hexagonale de la douille à
boulon est galvanisée classe 8.8



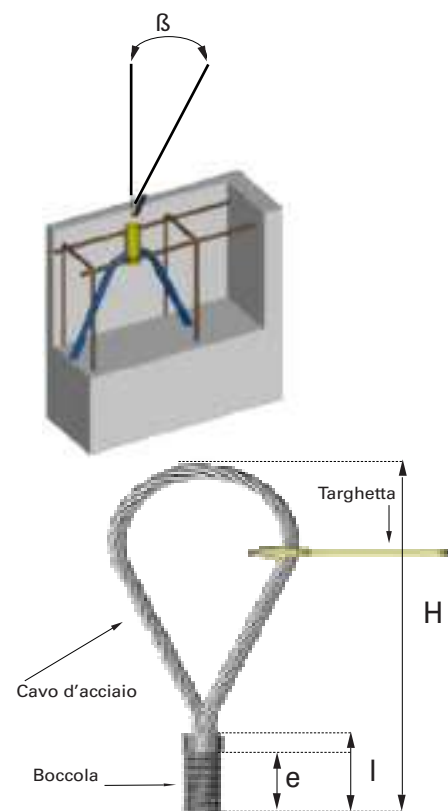
	Tappo per Boccole		Positionneur plastique			
Codice Code	Filetto Filetage	S	D	d	Peso Poids	
	M	mm	mm	mm	Kg/pz	
KU-10-M12-BR	12	10	55	45	0,018	
KU-10-M16-BR	16	10	55	45	0,019	
KU-10-M18-BR	18	10	55	45	0,020	
KU-10-M20-BR	20	10	55	45	0,020	
KU-10-M24-BR	24	10	55	45	0,024	
KU-10-M30-BR	30	10	70	60	0,034	



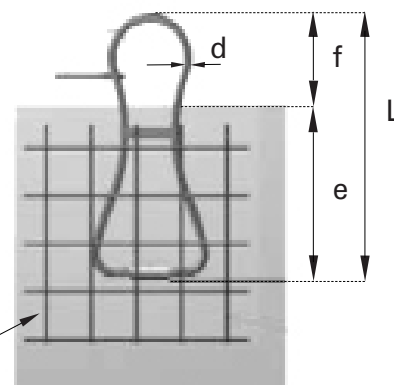
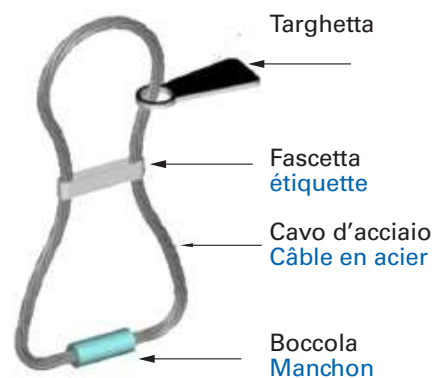
Asole flessibili per boccole BT-MAN Elingues simple BT-MAN						
Nera Noir	Filetto Filetage	Carico Charge	e	l	H	Peso Poids
	Rd	kN	mm	mm	mm	Kg/pz
BT-MAN-12	12	9	22	32	155	0,08
BT-MAN-16	16	17	27	40	155	0,17
BT-MAN-20	20	32	35	50	215	0,33
BT-MAN-24	24	39	44	60	255	0,57
BT-MAN-30	30	50	55	85	300	1,29
BT-MAN-36	36	79	68	90	340	1,91
BT-MAN-42	42	102	75	100	425	2,69
BT-MAN-52	52	175	95	110	550	5,03

Tutti i tipi di boccole sono disponibili a richiesta con passo metrico M

Tous les types de douilles sont disponibles sur demande avec le pas métrique M



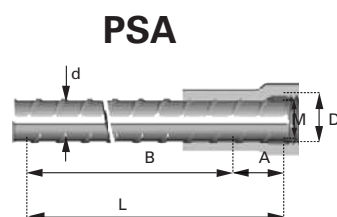
Cappio flessibile		Boucle de levage					
Nero Noir	Carico Charge	Cavo d'acciaio Câble en acier		Dimensioni Dimensions		L	Peso Poids
	$f_{cu} > 15N/mm^2$	diam mm	lung mm	f mm	e mm	mm	Kg/pz
BT-TIL-008	0,8	6	540	60	150	210	0,12
BT-TIL-012	1,2	7	570	65	160	225	0,16
BT-TIL-016	1,6	8	615	70	165	235	0,22
BT-TIL-020	2,0	9	690	75	200	275	0,32
BT-TIL-025	2,5	10	780	85	230	315	0,44
BT-TIL-040	4,0	12	860	100	240	340	0,69
BT-TIL-052	5,2	14	1010	100	260	360	0,99
BT-TIL-063	6,3	16	1100	110	280	390	1,41
BT-TIL-080	8,0	18	1250	120	320	440	2,08
BT-TIL-010	10,0	20	1350	135	390	525	3,01
BT-TIL-125	12,5	22	1500	150	420	570	3,90
BT-TIL-160	16,0	26	1650	165	450	615	6,05
BT-TIL-200	20,0	28	1900	180	550	730	8,00
BT-TIL-250	25,0	32	2000	200	600	800	11,28
BT-TIL-320	32,0	36	2225	220	550	770	13,40
BT-TIL-370	37,0	36	2500	275	675	950	15,90
BT-TIL-470	47,0	44	3000	320	780	1100	28,20
BT-TIL-520	52,0	44	3350	350	850	1200	31,05



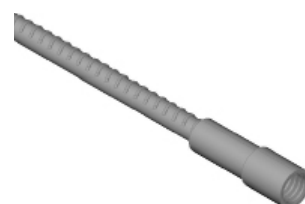
Armatura a carico dell'utilizzatore
 Armure ou renfort de cage

PSA e TSE
PSA and TSE

Connesione		PSA		Barre filetée PSA				Peso
Nera	Filetto	Barra di rinforzo		Barre de renfort		Trazione	Ø	Poids
Noir	Filetage	L	A	B	d	Traction		
		mm	M	mm	mm	kN	mm ²	Kg/pz
PSA-10-400	400	12	18	380	10	39,25	78,5	0,27
PSA-10-450	450	12	18	430	10	39,25	78,5	0,30
PSA-10-500	500	12	18	480	10	39,25	78,5	0,32
PSA-12-400	400	12	25	375	12	56,50	113	0,44
PSA-12-600	600	12	25	575	12	56,50	113	0,60
PSA-12-800	800	12	25	775	12	56,50	113	0,77
PSA-12-1500	1500	12	25	1475	12	56,50	113	1,44
PSA-12-400	400	16	25	375	12	56,50	113	0,44
PSA-12-410	410	16	25	385	12	56,50	113	0,44
PSA-12-600	600	16	25	575	12	56,50	113	0,60
PSA-12-800	800	16	25	775	12	56,50	113	0,77
PSA-12-1000	1000	16	25	975	12	56,50	113	0,98
PSA-12-1500	1500	16	25	1475	12	56,50	113	1,44
PSA-16-400	400	20	38	362	16	100,50	201	0,80
PSA-16-500	550	20	38	512	16	100,50	201	1,00
PSA-16-565	565	20	38	527	16	100,50	201	1,05
PSA-16-650	650	20	38	612	16	100,50	201	1,18
PSA-16-800	800	20	38	762	16	100,50	201	1,37
PSA-16-1020	1020	20	38	982	16	100,50	201	1,65
PSA-16-1440	1440	20	38	1402	16	100,50	201	2,44
PSA-20-700	700	24	42	658	20	157,00	314	2,00
PSA-20-715	715	24	42	673	20	157,00	314	2,02
PSA-20-800	800	24	42	758	20	157,00	314	2,25
PSA-20-1000	1000	24	42	958	20	157,00	314	2,65
PSA-20-1280	1280	24	42	1238	20	157,00	314	6,70
PSA-20-1800	1800	24	42	1758	20	157,00	314	9,70
PSA-20-2000	2000	24	42	1958	20	157,00	314	10,80
PSA-20-2200	2200	24	42	2158	20	157,00	314	11,85
PSA-20-4025	4025	24	42	3967	20	157,00	314	23,23
PSA-25-500	500	30	52	448	25	245,50	491	2,33
PSA-25-600	600	30	52	548	25	245,50	491	2,73
PSA-25-700	700	30	52	648	25	245,50	491	3,13
PSA-25-1000	1000	30	52	948	25	245,50	491	4,18
PSA-25-1050	1050	30	52	998	25	245,50	491	4,44
PSA-25-1500	1500	30	52	1448	25	245,50	491	6,15
PSA-25-2260	2260	30	52	2208	25	245,50	491	9,12



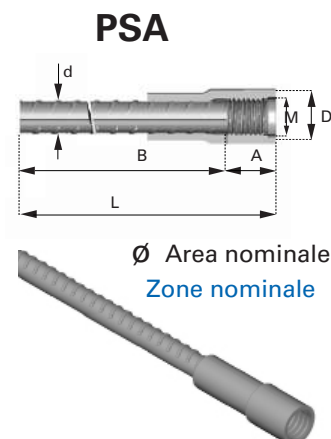
Ø Area nominale
Zone nominale



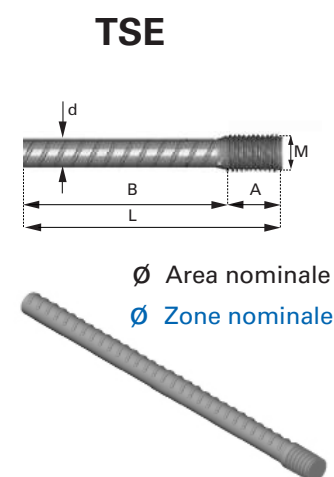
Barre in acciaio
B500B

Barre de renfort
B500B

Barra filettata PSA Barre fileté PSA								
Nere Noir	Filetto Filetage		Barra di rinforzo Barre de renfort			Peso Poids		
L mm	M	A mm	B mm	d mm	Ø mm ²	Kg/pz		
PSA-32-1000	1000	42	65	935	32	401,90	803,8	7,32
PSA-32-1400	1400	42	65	1335	32	401,90	803,8	9,28
PSA-32-2300	2300	42	65	2235	32	401,90	803,8	15,13
PSA-40-1000	1000	48	72	928	40	625,00	1250	11,50
PSA-40-1250	1250	48	72	1178	40	625,00	1250	14,00
PSA-40-1500	1500	48	72	1428	40	625,00	1250	16,50
PSA-40-2000	2000	48	72	1928	40	625,00	1250	21,42



Barra filettata TSE Barre fileté TSE							
Nere Noir	L	Filetto Filetage		Trazione Traction		Peso Poids	
L mm	M	A mm	d mm	kN	Ø mm ²	Kg/pz	
TSE-12-200	200	16	min 22	12	56,5	113	0,200
TSE-12-372	372	16	min 22	12	56,5	113	0,370
TSE-12-575	575	16	min 22	12	56,5	113	0,550
TSE-12-800	800	16	min 22	12	56,5	113	0,755
TSE-12-1000	1000	16	min 22	12	56,5	113	0,940
TSE-12-1500	1500	16	min 22	12	56,5	113	1,400
TSE-12-2000	2000	16	min 22	12	56,5	113	1,850
TSE-16-200	200	20	min 28	16	100,5	201	0,344
TSE-16-520	520	20	min 28	16	100,5	201	0,845
TSE-16-770	770	20	min 28	16	100,5	201	1,240
TSE-16-1020	1020	20	min 28	16	100,5	201	1,635
TSE-16-1250	1250	20	min 28	16	100,5	201	2,000
TSE-16-1440	1440	20	min 28	16	100,5	201	2,300
TSE-16-2200	2200	20	min 28	16	100,5	201	3,500
TSE-16-3500	3500	20	min 28	16	100,5	201	5,630
TSE-20-200	200	24	min 35	20	157,0	314	0,540
TSE-20-665	665	24	min 35	20	157,0	314	1,670
TSE-20-965	965	24	min 35	20	157,0	314	2,410
TSE-20-1280	1280	24	min 35	20	157,0	314	3,190
TSE-20-1800	1800	24	min 35	20	157,0	314	4,475
TSE-20-2200	2200	24	min 35	20	157,0	314	5,460
TSE-25-1000	1000	30	min 43	25	245,5	491	3,925
TSE-25-1500	1500	30	min 43	25	245,5	491	5,855
TSE-25-2260	2260	30	min 43	25	245,5	491	8,700
TSE-32-1000	1000	42	min 45	32	401,9	803,8	6,520
TSE-32-1400	1400	42	min 45	32	401,9	803,8	9,010
TSE-32-2300	2300	42	min 45	32	401,9	803,8	14,700

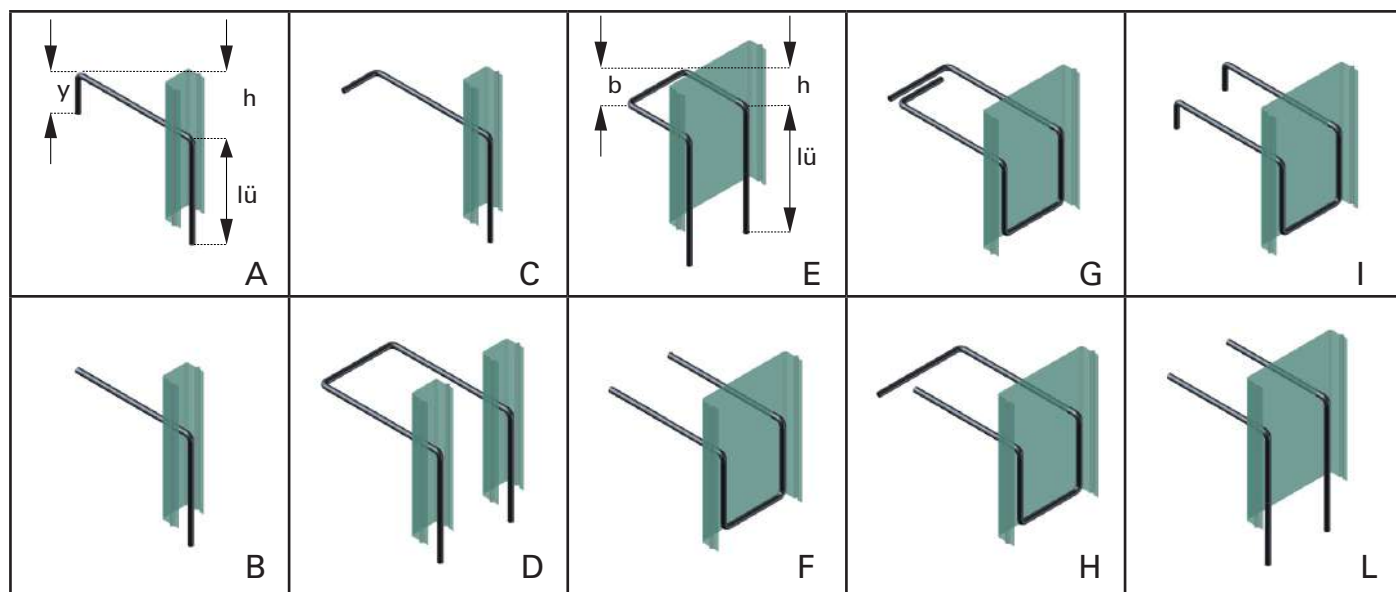
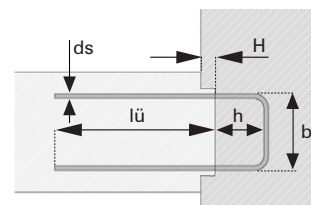


Barre in acciaio
B500B

Barre de renfort
B500B

Scatole di ripresa con ferri

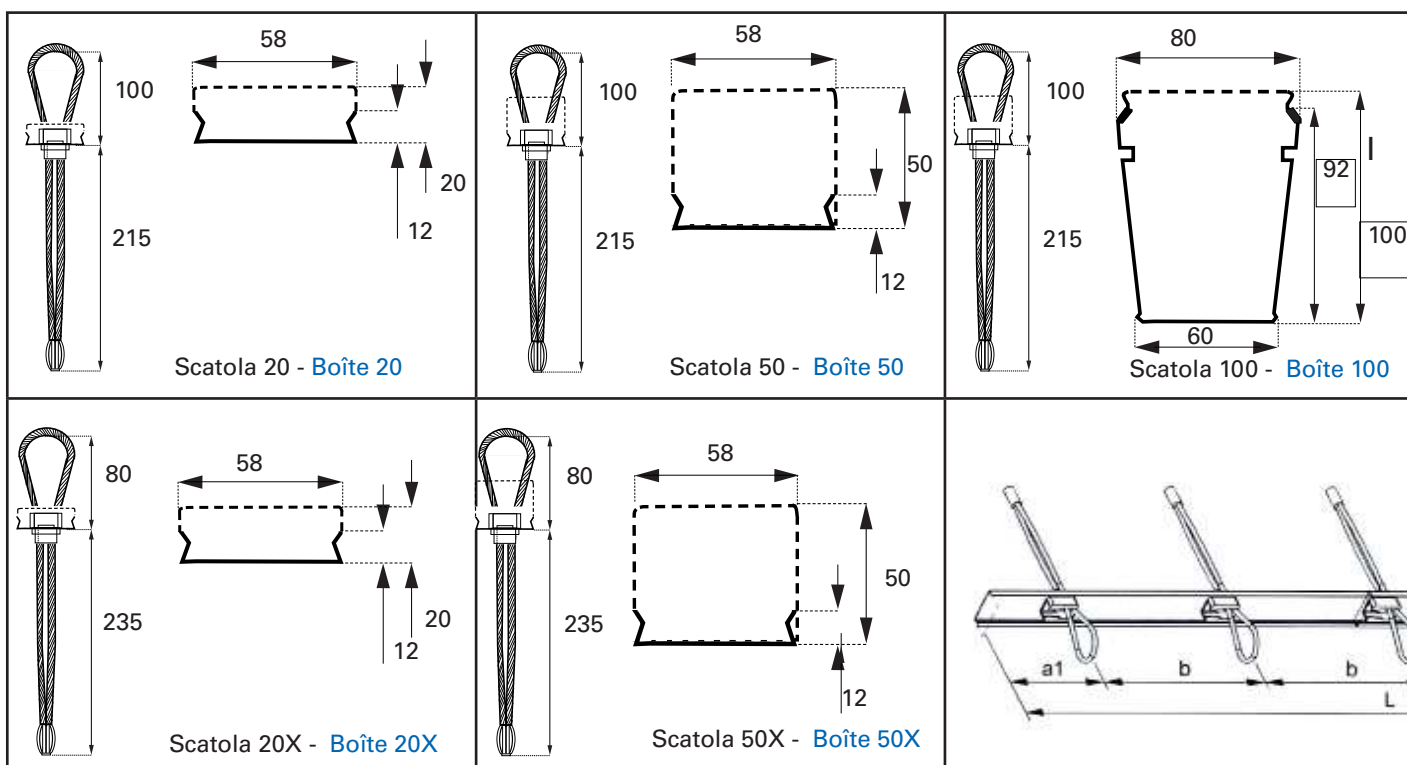
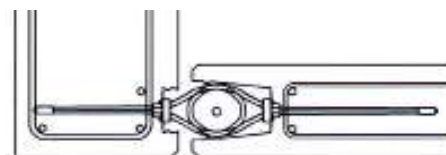
Boîtes d'attentes métalliques



Boîtes d'attentes métalliques

Scatole di ripresa con cappi

Boîtes de reprises a boucles



Referenze

Fondazione Feltrinelli - Milano - Italia

Architetti Herzog & De Meuron

- 1 Struttura prefabbricata - [Precast structure](#)
- 3 Scorcio da Porta Volta - [Porta Volta view](#)

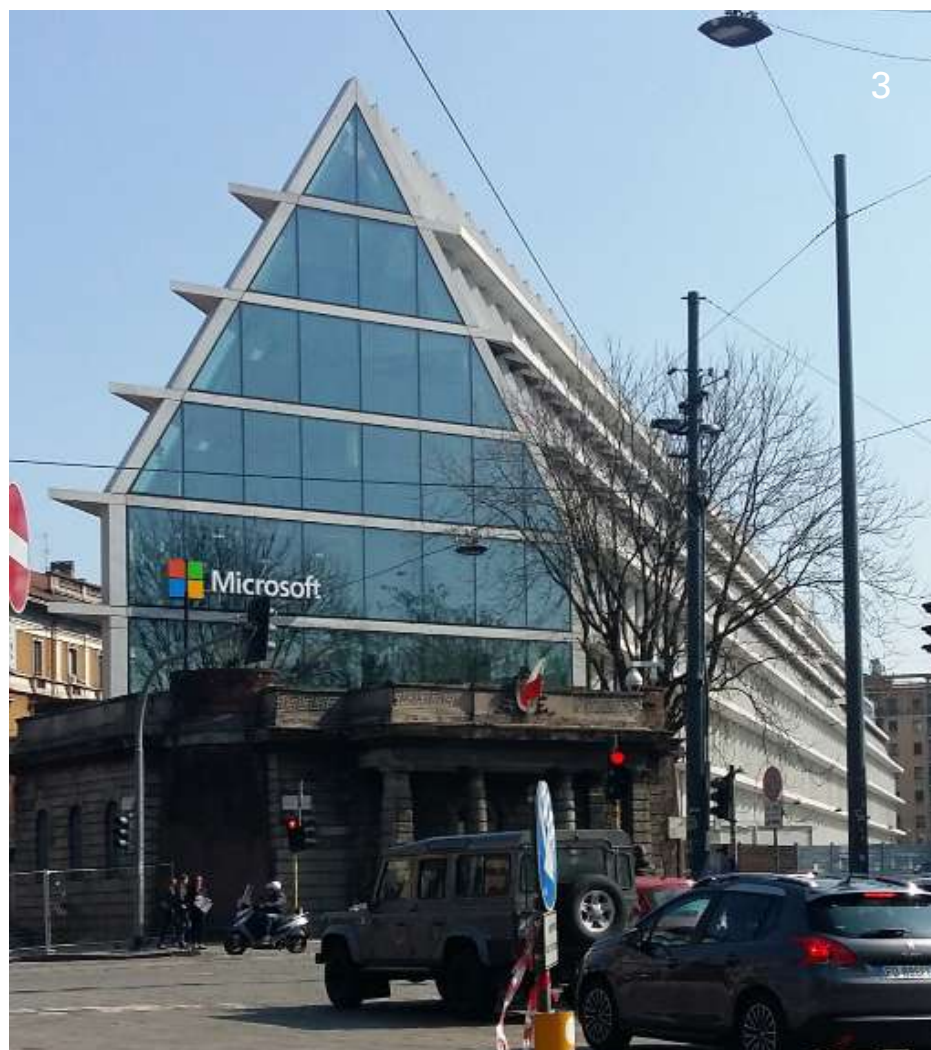


References

Feltrinelli - Milan - Italy

Herzog & De Meuron Architects

- 2 Elementi strutturali - [Structural elements](#)
- 4 Elementi strutturali - [Structural elements](#)
- 5 Ancoraggio del rivestimento - [Facade anchorage](#)



1 Banca San Paolo - Torino - Italy
4 Nestlè - Milano - Italy



2 Torre Cajasol - Sevilla - Spain
5 Gae Aulenti Square - Milano - Italy



3 Bosco verticale - Milano - Italy



Boîtes d'attentes métalliques





GL LOCATELLI s.r.l.

Via Dante Alighieri, 66
22078 Turate (CO) - Italy
tel +39 02 9648 07 21
fax +39 02 968 27 95

gl@gllocatelli.it
www.adermalocatelli.it